

## DESENHO OU MODELO NACIONAL Nº 4783

### prateleira

#### Síntese do Processo

Nº do Pedido	2000262352
Data de Apresentação	15-12-2016
Data do Pedido	15-12-2016
Nº de Objectos	1
Fase Actual	REGISTO CONCEDIDO
Data de Início da Fase	15-05-2017
Data de Fim Previsto	15-12-2041
Situação de Taxas	NÃO HÁ RENOVAÇÕES A PAGAMENTO
Data de Início da Sit.	23-06-2026
Data de Fim Previsto da Sit.	16-06-2031
Taxas Pagas	3
Taxas Devidas	0
BPI 1ª Publicação	17/02/2017
Data do Despacho	05-05-2017
BPI do Despacho	15/05/2017
Data de Início de Vigência	15-12-2016
Data Limite de Vigência	15-12-2041
Titulares	INSTITUTO POLITÉCNICO DE LEIRIA
Mandatário	---
Classificação de Locarno	06-04 ARMÁRIOS E SIMILARES, CAIXÕES REVESTIDOS, CAIXÕES, URNAS FUNERÁRIAS
Processo em Tribunal	NÃO
Tribunal	---
Data de Envio	---

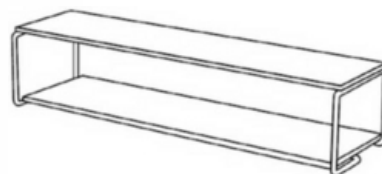
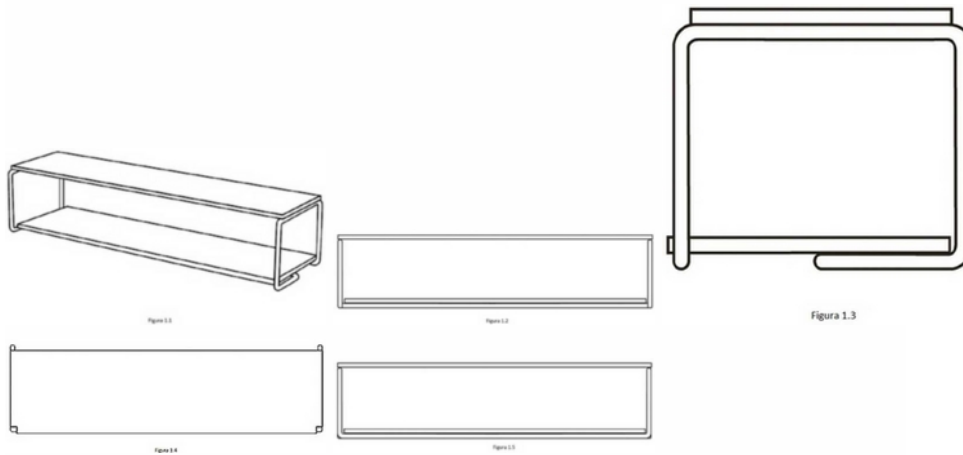


Figura 1

Nota

Ver os restantes objectos no separador de figuras.

Figuras



## Texto do Resumo

---

 Nota: Não existe texto do resumo.



---

## Classificação de Locarno

---

Edição 9

Classe	Descrição
06-04	armários e similares, caixões revestidos, caixões, urnas funerárias



## Fases Jurídicas

Fase	Data de Início	Data de Fim Previsto	Data de Fim Efectiva	Boletim	Entidade
54000000 - pedido-apresentado no inpi	15/12/2016	---	27/12/2016	---	---
54110000 - pedido-aguarda exame formal	27/12/2016	---	14/02/2017	---	---
54120000 - pedido-pub.regular	14/02/2017	17/02/2017	17/02/2017	17/02/2017	---
54140000 - pedido-oposição possível	17/02/2017	17/04/2017	17/04/2017	---	---
54160000 - estudo-aguarda despacho	17/04/2017	---	05/05/2017	---	---
54200000 - conc. total-pub.de despacho	05/05/2017	15/05/2017	15/05/2017	15/05/2017	---
54305000 - registo concedido	15/05/2017	15/12/2041	---	---	---



## Taxas Periódicas

### Situações de Taxas

Situação	Data de Início	Data de Fim Previsto	Data de Fim Efectiva	Boletim
54T00000 - pagamento n/ aplicável	15/12/2016	---	14/02/2017	---
54T01000 - taxa incluída no pedido	14/02/2017	15/06/2021	15/06/2021	---
54T15000 - pagamento de renovação	15/06/2021	15/12/2021	22/06/2021	---
54T02000 - não há renovações a pagamento	22/06/2021	16/06/2026	16/06/2026	---
54T15000 - pagamento de renovação	16/06/2026	15/12/2026	23/06/2026	---
54T02000 - não há renovações a pagamento	23/06/2026	16/06/2031	---	---

### Registo de Taxas Pagas

Nº da Taxa	Data do Documento	Nº do Documento
2	22-06-2021	2002180569
3	23-06-2026	2008076446

## Entidades Intervinentes

Entidade	Nome	Morada	Localidade	Intervenção	Data de Início	Data de Fim
2246586	Instituto Politécnico De Leiria	Rua General Norton De Matos, Apartado 4133	2411-901 Leiria - Portugal	requerente / titular	15/12/2016	
2710814	Erico Vergílio Gonçalves Castro			inventor	15/12/2016	
2549730	José Manuel Couceiro Barosa Correia Frade			inventor	15/12/2016	



## Documentos Relacionados

Número	Data de Entrada	Acto Requerido	Requerente	Acto Executado	Data de Execução	Despacho
2000262352	15/12/2016 às 17:49:43	5499 - pedido de desenho/modelo nac.	Instituto Politécnico De Leiria	inclusão de pedido pendente	27/12/2016	deferido
9765	09/02/2017 às 16:50:34	5465 - pedido de retificação	Instituto Politecnico De Leiria	juntar doc. deferidos diversos	09/02/2017	deferido
2002180569	22/06/2021 às 16:51:58	5487 - renovação	Instituto Politécnico De Leiria	pagam. de anuidades/revalid.	22/06/2021	deferido
2008076446	23/06/2026 às 14:25:59	5487 - renovação	Instituto Politécnico De Leiria	pagam. de anuidades/revalid.	23/06/2026	deferido



## Boletins Relacionados

Boletim	Motivo de Publicação	Situação do Boletim	Nº do Documento	Texto
17/02/2017	02 - publicação de pedidos	publicado	- -	
15/05/2017	10 - despachos de concessão	publicado	- -	



## Prioridades

---

 Nota: Não existem registos de prioridades.



## Países Designados

---

 Nota: Não aplicável a esta modalidade.



## Classificação de Viena

---

 Nota: Não existem registos de classificação de Viena.

