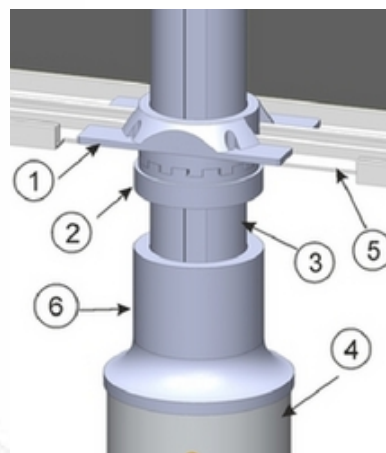


## MODELO DE UTILIDADE NACIONAL Nº 11358

### SISTEMA DE MONTAGEM, ORIENTAÇÃO E FIXAÇÃO, PARA SINALIZAÇÃO DIRECIONAL URBANA

#### Síntese do Processo

Nº do Pedido	1000068927
Data de Apresentação	15-09-2016
Data do Pedido	15-09-2016
Fase Actual	CONCEDIDO PROVISORIAMENTE
Data de Início da Fase	18-05-2017
Data de Fim Previsto	---
Situação de Taxas	LIMITE DA VIGÊNCIA
Data de Início da Sit.	16-03-2026
Data de Fim Previsto da Sit.	15-09-2026
Taxas Pagas	10
Taxas Devidas	0
BPI 1ª Publicação	15/03/2017
Data do Despacho	18-05-2017
BPI do Despacho	---
Data de Início de Vigência	15-09-2016
Data Limite de Vigência	15-09-2026
Titulares	SINALARTE - INDÚSTRIA DE SINALIZAÇÃO, LDA.
Mandatário	---
Classificação Internacional	E01F 9/60 (2016.01)
Processo em Tribunal	NÃO
Tribunal	---
Data de Envio	---



## Texto do Resumo

---

O PRESENTE MODELO DE UTILIDADE REFERE-SE A UM SISTEMA DE MONTAGEM, ORIENTAÇÃO E FIXAÇÃO DE SINALIZAÇÃO DIRECIONAL URBANA DE CAIXA, TIPO SDU (SETAS DIRECIONAIS URBANAS), EM POSTES VERTICAIS FIXOS AO SOLO.O SISTEMA PERMITE ORIENTAÇÕES INDEPENDENTES PARA CADA SINAL DIRECIONAL NO MESMO POSTE, DE ACORDO COM AS DIREÇÕES QUE PRETENDEM SINALIZAR. A INDEPENDÊNCIA DAS ORIENTAÇÕES É GARANTIDA POR 2 PEÇAS DENTADAS QUE SE ENCAIXAM UMA NA OUTRA (1) E (2), SENDO A (1) FIXADA NO SINAL E A (2) MONTADA NUM TUBO (3) INTERIOR AO POSTE (4) EMANADA TRAVADA POR ENCAIXE EXISTENTE NO TUBO (3). O DENTEADO DAS DUAS PEÇAS PERMITE QUE O SINAL DIRECIONAL ONDE ESTÁ MONTADA A PEÇA (1) SEJA ORIENTADO NA DIREÇÃO PRETENDIDA EM RELAÇÃO À PEÇA (2) QUE ESTÁ FIXA.ESTE MODELO DE UTILIDADE APLICA-SE NA SINALIZAÇÃO DIRECIONAL URBANA.



## Classificação Internacional

Classe	Nível	Categoria	Valor
E01F 9/60 (2016.01)	avanzado	primeira	inventiva
E01F 9/658 (2016.01)	avanzado	outra	inventiva



## Fases Jurídicas

Fase	Data de Início	Data de Fim Previsto	Data de Fim Efectiva	Boletim	Entidade
02000000 - pedido-apresentado no inpi	15/09/2016	---	20/09/2016	---	---
02100000 - pedido-aguarda envio p/d.n.	20/09/2016	04/10/2016	04/10/2016	---	---
02101000 - pedido-confirm.envio p/d.n.	04/10/2016	---	10/10/2016	---	---
02102000 - pedido-envio p/d.n.confirmando	10/10/2016	17/10/2016	17/10/2016	---	---
02110000 - pedido-aguarda exame formal	17/10/2016	---	11/11/2016	---	---
02122000 - pedido-forma irreg.(notificado)	11/11/2016	---	11/01/2017	---	---
02125178 - ofício - irregularid. várias	11/11/2016	11/01/2017	11/01/2017	---	2695589
02110000 - pedido-aguarda exame formal	11/01/2017	---	25/01/2017	---	---
02120000 - pedido-pub.regular	25/01/2017	15/03/2017	15/03/2017	15/03/2017	---
02140000 - pedido-oposição possível	15/03/2017	15/05/2017	15/05/2017	---	---
02165000 - pedido-aguarda conc. provisória	15/05/2017	---	18/05/2017	---	---
02230000 - concedido provisoriamente	18/05/2017	---	---	---	---

## Taxas Periódicas

### Situações de Taxas

Situação	Data de Início	Data de Fim Previsto	Data de Fim Efectiva	Boletim
02T00000 - pagamento n/ aplicável	15/09/2016	---	25/01/2017	---
02T01000 - taxa incluída no pedido	25/01/2017	15/03/2018	15/03/2018	---
02T10000 - pagamento inicial	15/03/2018	17/09/2018	17/09/2018	---
02T25000 - pagamento com sobretaxa	17/09/2018	15/03/2019	15/03/2019	---
02T15000 - pagamento de renovação	15/03/2019	16/09/2019	10/09/2019	---
02T30000 - pagamento com revalidação	15/03/2019	16/09/2019	20/09/2019	---
02T30101 - publicação caducidade fpt	15/03/2019	25/03/2019	25/03/2019	25/03/2019
02T30202 - caducidade fpt publicada	25/03/2019	25/09/2019	20/09/2019	---
02T02000 - não há renovações a pagamento	10/09/2019	16/03/2020	16/03/2020	---
02T02101 - publicação de revalidação	20/09/2019	25/09/2019	25/09/2019	25/09/2019
02T15000 - pagamento de renovação	16/03/2020	24/09/2020	27/03/2020	---
02T02000 - não há renovações a pagamento	27/03/2020	16/03/2021	16/03/2021	---
02T15000 - pagamento de renovação	16/03/2021	15/09/2021	22/03/2021	---
02T02000 - não há renovações a pagamento	22/03/2021	16/03/2022	16/03/2022	---
02T15000 - pagamento de renovação	16/03/2022	15/09/2022	29/03/2022	---
02T02000 - não há renovações a pagamento	29/03/2022	16/03/2023	16/03/2023	---
02T15000 - pagamento de renovação	16/03/2023	15/09/2023	05/04/2023	---
02T02000 - não há renovações a pagamento	05/04/2023	18/03/2024	18/03/2024	---
02T15000 - pagamento de renovação	18/03/2024	16/09/2024	12/09/2024	---
02T02000 - não há renovações a pagamento	12/09/2024	17/03/2025	17/03/2025	---
02T15000 - pagamento de renovação	17/03/2025	15/09/2025	21/07/2025	---
02T02000 - não há renovações a pagamento	21/07/2025	16/03/2026	16/03/2026	---
02T40000 - limite da vigência	16/03/2026	15/09/2026	---	---

### Registo de Taxas Pagas

Nº da Taxa	Data do Documento	Nº do Documento
3	13-09-2019	16251
4	10-09-2019	1000045253
5	27-03-2020	1000016247
6	22-03-2021	1000010971
7	29-03-2022	2003067071

8	05-04-2023	2004733255
9	12-09-2024	2006468047
10	21-07-2025	2007235418



## Entidades Intervinentes

Entidade	Nome	Morada	Localidade	Intervenção	Data de Início	Data de Fim
2695589	Sinalarte - Indústria De Sinalização, Lda.	Zona Industrial De Oiã, Rua Do Kartódromo, Lote C25, Oiã	3770 Oliveira Bairro - Portugal	requerente / titular	15/09/2016	
2695588	António Carlos Dias Da Fonseca Ribeiro			inventor	15/09/2016	



## Documentos Relacionados

Número	Data de Entrada	Acto Requerido	Requerente	Acto Executado	Data de Execução	Despacho
1000068927	15/09/2016 às 17:40:54	0299 - pedido de mod.de utilidade	inclusão de pedido pendente	20/09/2016	deferido	
1000001850	06/01/2017 às 18:45:38	0231 - resp. a notificação	Sinalarte - Indústria De Sinalização, Lda.	juntar doc. deferidos diversos	11/01/2017	deferido
1000037660	02/06/2017 às 16:27:05	0269 - titulo provisório	Sinalarte - Indústria De Sinalização, Lda.	pagam. de taxa de título (prov.)	02/06/2017	deferido
1000045253	10/09/2019 às 11:21:02	0287 - renovação	Sinalarte - Indústria De Sinalização, Lda.	pagam. de taxas periódicas	10/09/2019	deferido
16251	13/09/2019 às 15:17:22	0285 - revalidação	Sinalarte - Industria De Sinalização Lda	pagam. de taxas periódicas	20/09/2019	deferido
1000016247	27/03/2020 às 14:34:34	0287 - renovação	Sinalarte - Indústria De Sinalização, Lda.	pagam. de taxas periódicas	27/03/2020	deferido
1000010971	22/03/2021 às 10:27:37	0287 - renovação	Sinalarte - Indústria De Sinalização, Lda.	pagam. de taxas periódicas	22/03/2021	deferido
2003067071	29/03/2022 às 11:19:46	0287 - renovação	Sinalarte - Indústria De Sinalização, Lda.	pagam. de taxas periódicas	29/03/2022	deferido
2004733255	05/04/2023 às 11:10:40	0287 - renovação	Sinalarte - Indústria De Sinalização, Lda.	pagam. de taxas periódicas	05/04/2023	deferido
2006468047	12/09/2024 às 10:38:46	0287 - renovação	Sinalarte - Indústria De Sinalização, Lda.	pagam. de taxas periódicas	12/09/2024	deferido
2007235418	21/07/2025 às 15:54:10	0287 - renovação	Sinalarte - Indústria De Sinalização, Lda.	pagam. de taxas periódicas	21/07/2025	deferido

## Boletins Relacionados

Boletim	Motivo de Publicação	Situação do Boletim	Nº do Documento	Texto
15/03/2017	02 - publicação de pedidos	publicado	-	-
25/03/2019	13 - caducidades por f.p. de taxas	publicado	-	-
25/09/2019	62 - pedido e deferimento revalidação	publicado	16251	-



## Prioridades

---

 Nota: Não existem registos de prioridades.



## Países Designados

---

 Nota: Não aplicável a esta modalidade.



## Epígrafe em Língua Estrangeira

---

 Nota: Não aplicável a esta modalidade.

