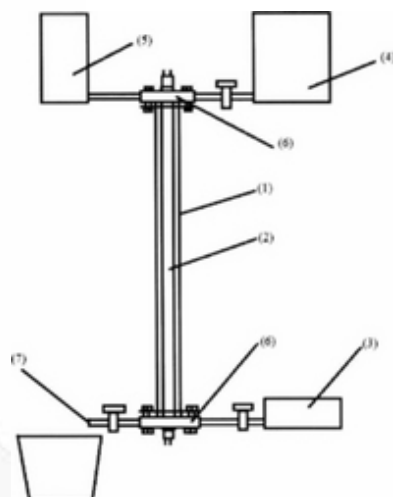


PATENTE NACIONAL Nº 109501

REATOR FOTOCATALÍTICO PARA DESPOLUIÇÃO DE ÁGUAS, COM APLICAÇÃO DE TECNOLOGIA CVD

Síntese do Processo

Nº do Pedido	1000043351
Data de Apresentação	01-07-2016
Data do Pedido	01-07-2016
Fase Actual	PATENTE RECUSADA
Data de Início da Fase	20-01-2020
Data de Fim Previsto	---
Situação de Taxas	PAGAMENTO NÃO-APLICÁVEL
Data de Início da Sit.	18-10-2019
Data de Fim Previsto da Sit.	---
Taxas Pagas	4
Taxas Devidas	0
BPI 1ª Publicação	02/01/2018
Data do Despacho	14-10-2019
BPI do Despacho	18/10/2019
Data de Início de Vigência	---
Data Limite de Vigência	---
Titulares	UNIVERSIDADE DO ALGARVE
Mandatário	---
Classificação Internacional	B01J 19/24 (2006.01)
Processo em Tribunal	NÃO
Tribunal	---
Data de Envio	---



Texto do Resumo

A PRESENTE INVENÇÃO REFERE-SE A UM REATOR FOTOCATALÍTICO BASEADO NA UTILIZAÇÃO DE FILMES FINOS DO FOTOCATALISADOR DIÓXIDO DE TITÂNIO (TIOZ) , DEPOSITADOS NA SUPERFÍCIE INTERNA DE TUBOS DE QUARTZO (1) , BEM COMO À TECNOLOGIA DE PREPARAÇÃO DO FOTOCATALISADOR USANDO O MÉTODO DE DEPOSIÇÃO QUÍMICA DE VAPORES (CVD - CHEMICAL VAPOUR DEPOSITION). O FOTOREACTOR É CONSTITUÍDO POR UMA SÉRIE DE COMPONENTES FUNDAMENTAIS, DESIGNADAMENTE: UMA LÂMPADA PHILIPS W - C (2), USADA COMO FONTE DE RADIAÇÃO ULTRAVIOLETA (W) ; UMA BOMBA DE AR (3) QUE TEM POR FUNÇÕES CRIAR UM FLUXO DE OXIGÊNIO NA FORMA DE BOLHAS DE AR, PROVOCANDO O MOVIMENTO TURBULENTO DA ÁGUA CONTAMINADA E ASSEGURANDO O CONTACTO EFETIVO COM A SUPERFÍCIE DO FILME FINO DO FOTOCATALISADOR; UM TANQUE DE FORNECIMENTO DE ÁGUA CONTAMINADA (4); UM DEPÓSITO DE SEGURANÇA PARA ESCAPE DE ÁGUA E DE AR (5) ; UM TANQUE PARA RECOLHA DE ÁGUA DESCONTAMINADA (7). OS DEPÓSITOS DE ENTRADA E SAÍDA DE ÁGUA E AR (4,5,7) ESTÃO LIGADOS AO REATOR ATRAVÉS DE ANILHAS E ROS CAS DE VEDAÇÃO (6). O REATOR DESTINA-SE À DESPOLUIÇÃO DE ÁGUAS POR REMOÇÃO DE COMPOSTOS ORGÂNICOS TAIS COMO PESTICIDAS, FÁRMACOS E TINTAS.



Classificação Internacional

Classe	Nível	Categoria	Valor
B01J 19/24 (2006.01)	avanzado	primeira	inventiva
C02F 1/32 (2006.01)	avanzado	outra	inventiva



Fases Jurídicas

Fase	Data de Início	Data de Fim Previsto	Data de Fim Efectiva	Boletim	Entidade
01000000 - pedido-apresentado no inpi	01/07/2016	---	21/07/2016	---	---
01004000 - ped.provisório-aguarda conv.	21/07/2016	01/01/2017	02/01/2017	---	---
01005000 - ped.provisório-conv. notific.	01/01/2017	03/07/2017	29/06/2017	---	---
01100000 - pedido-aguarda envio p/d.n.	29/06/2017	03/07/2017	03/07/2017	---	---
01101000 - pedido-confirm.envio p/d.n.	03/07/2017	---	10/07/2017	---	---
01102000 - pedido-envio p/d.n.confirmando	10/07/2017	12/07/2017	12/07/2017	---	---
01110000 - pedido-aguarda exame formal	12/07/2017	---	31/07/2017	---	---
01122000 - pedido-forma irreg.(notificado)	31/07/2017	---	02/10/2017	---	---
01125178 - ofício - irregularid. várias	31/07/2017	02/10/2017	02/10/2017	---	1838196
01110000 - pedido-aguarda exame formal	02/10/2017	---	24/11/2017	---	---
01120000 - pedido-pub.regular	24/11/2017	02/01/2018	02/01/2018	02/01/2018	---
01140000 - pedido-oposição possível	02/01/2018	02/03/2018	02/03/2018	---	---
01160000 - estudo-aguarda despacho	02/03/2018	---	20/05/2019	---	---
01170000 - estudo-notificado	08/06/2018	---	08/08/2018	---	---
01171034 - notific.- exame invenção	08/06/2018	08/08/2018	08/08/2018	---	1838196
01160000 - estudo-aguarda despacho	08/08/2018	---	20/05/2019	---	---
01170000 - estudo-notificado	20/05/2019	---	20/06/2019	---	---
01171035 - notific.- (2ª notificação)-exm.fundo	20/05/2019	20/06/2019	20/06/2019	---	1838196
01160000 - estudo-aguarda despacho	20/06/2019	---	05/07/2019	---	---
01170000 - estudo-notificado	05/07/2019	---	05/09/2019	---	---
01171034 - notific.- exame invenção	05/07/2019	05/09/2019	05/09/2019	---	1838196
01160000 - estudo-aguarda despacho	05/09/2019	---	14/10/2019	---	---
01400000 - recusado/(est)-pub.despacho	14/10/2019	18/10/2019	18/10/2019	18/10/2019	---
01402000 - recusado-despacho publicado	18/10/2019	20/01/2020	20/01/2020	---	---
01900000 - patente recusada	20/01/2020	---	---	---	---

Taxas Periódicas

Situações de Taxas

Situação	Data de Início	Data de Fim Previsto	Data de Fim Efectiva	Boletim
01T00000 - pagamento não-aplicável	01/07/2016	---	24/11/2017	---
01T01000 - taxas incluídas no pedido	24/11/2017	02/01/2018	02/01/2018	---
01T10000 - pagamento inicial	02/01/2018	02/07/2018	02/07/2018	---
01T25000 - pagamento com sobretaxa	02/07/2018	02/01/2019	10/07/2018	---
01T02000 - não há renovações a pagamento	10/07/2018	02/01/2019	02/01/2019	---
01T15000 - pagamento de renovação	02/01/2019	01/07/2019	21/05/2019	---
01T02000 - não há renovações a pagamento	21/05/2019	02/01/2020	18/10/2019	---
01T00000 - pagamento não-aplicável	18/10/2019	---	---	---

Registo de Taxas Pagas

Nº da Taxa	Data do Documento	Nº do Documento
3	10-07-2018	1000047548
4	21-05-2019	1000027708

Entidades Intervinentes

Entidade	Nome	Morada	Localidade	Intervenção	Data de Início	Data de Fim
1838196	Universidade Do Algarve	Divisão De Empreendedorismo E Tt (Cria), Campus De Gambelas, Pavilhão B1	8005-139 Faro - Portugal	requerente / titular	01/07/2016	
2688429	Eberhard Burkel			inventor	01/07/2016	
2688427	Valentin Bessergenev			inventor	01/07/2016	
2688430	Martin Hantusch			inventor	01/07/2016	
2688428	Maria Da Conceição Domingues Amado Mateus			inventor	01/07/2016	



Documentos Relacionados

Número	Data de Entrada	Acto Requerido	Requerente	Acto Executado	Data de Execução	Despacho
1000043351	01/07/2016 às 15:20:52	0198 - pedido provisório de patente	inclusão de pedido provisório	21/07/2016	deferido	
10065	29/06/2017 às 14:49:40	0121 - conversão ped. provisório	Universidade Do Algarve	conversão de ped. provisório	29/06/2017	deferido
10264	02/10/2017 às 13:59:49	0131 - resp. a notificação	Universidade Do Algarve	juntar doc. deferidos diversos	06/10/2017	deferido
10294	11/10/2017 às 16:35:28	0131 - resp. a notificação	Universidade Do Algarve	juntar doc. deferidos diversos	12/10/2017	deferido
10379	23/11/2017 às 12:51:37	0163 - subst.elem.pedido	Universidade Do Algarve	juntar doc. deferidos diversos	24/11/2017	deferido
1000047548	10/07/2018 às 14:54:04	0187 - renovação	Universidade Do Algarve	pagam. de taxas periódicas	10/07/2018	deferido
1000053234	06/08/2018 às 11:12:17	0163 - subst.elem.pedido	Universidade Do Algarve	juntar doc. deferidos diversos	07/08/2018	deferido
5515540	12/09/2018 às 16:09:53			01IP0130 - Relatório Exame PAT	12/09/2018	
15891	15/05/2019 às 16:33:40	0163 - subst.elem.pedido	Universidade Do Algarve	juntar doc. deferidos diversos	16/05/2019	deferido
5667549	20/05/2019 às 10:15:36			01IP0130 - Relatório Exame PAT	20/05/2019	
1000027708	21/05/2019 às 17:11:29	0187 - renovação	Universidade Do Algarve	pagam. de taxas periódicas	21/05/2019	deferido
16026	27/06/2019 às 12:06:59	0131 - resp. a notificação	Universidade Do Algarve	juntar doc. deferidos diversos	05/07/2019	deferido
5692721	05/07/2019 às 14:30:36			01IP0130 - Relatório Exame PAT	05/07/2019	
16197	03/09/2019 às 11:47:45	0131 - resp. a notificação	Universidade Do Algarve	juntar doc. deferidos diversos	16/09/2019	deferido
5749957	14/10/2019 às 16:30:39			01IP0133 - Despacho PAT	14/10/2019	
5749958	14/10/2019 às 16:31:47			01IP0163 - Parecer de recusa (PAT_MUT_PCT_MUI_TPS)	14/10/2019	
5749959	14/10/2019 às 16:33:42			01IP0130 - Relatório Exame PAT	14/10/2019	

Boletins Relacionados

Boletim	Motivo de Publicação	Situação do Boletim	Nº do Documento	Texto
02/01/2018	02 - publicação de pedidos	publicado	-	-
18/10/2019	14 - despachos de recusa	publicado	-	a recusa teve como fundamento o disposto no n.º 1 do artigo 23.º, alínea b), com referência à alínea a) do n.º 1 do artigo 75.º e ao n.º 8 do artigo 70.º do código da propriedade industrial.



Prioridades

 Nota: Não existem registos de prioridades.



Países Designados

 Nota: Não aplicável a esta modalidade.



Epígrafe em Língua Estrangeira

 Nota: Não aplicável a esta modalidade.

