

DESENHO OU MODELO NACIONAL Nº 4486

blocos de construção

Síntese do Processo

Nº do Pedido	2000127243
Data de Apresentação	26-04-2016
Data do Pedido	26-04-2016
Nº de Objectos	2
Fase Actual	REGISTO CONCEDIDO
Data de Início da Fase	03-08-2016
Data de Fim Previsto	26-04-2041
Situação de Taxas	NÃO HÁ RENOVAÇÕES A PAGAMENTO
Data de Início da Sit.	03-11-2025
Data de Fim Previsto da Sit.	28-10-2030
Taxas Pagas	3
Taxas Devidas	0
BPI 1ª Publicação	13/05/2016
Data do Despacho	29-07-2016
BPI do Despacho	03/08/2016
Data de Início de Vigência	26-04-2016
Data Limite de Vigência	26-04-2041
Titulares	UNIVERSIDADE DE AVEIRO
Mandatário	---
Classificação de Locarno	25-02 COMPONENTES PARA CONSTRUÇÃO PRÉ-FABRICADOS OU PRÉ-MONTADOS
Processo em Tribunal	NÃO
Tribunal	---
Data de Envio	---

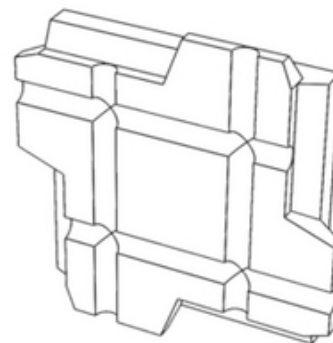
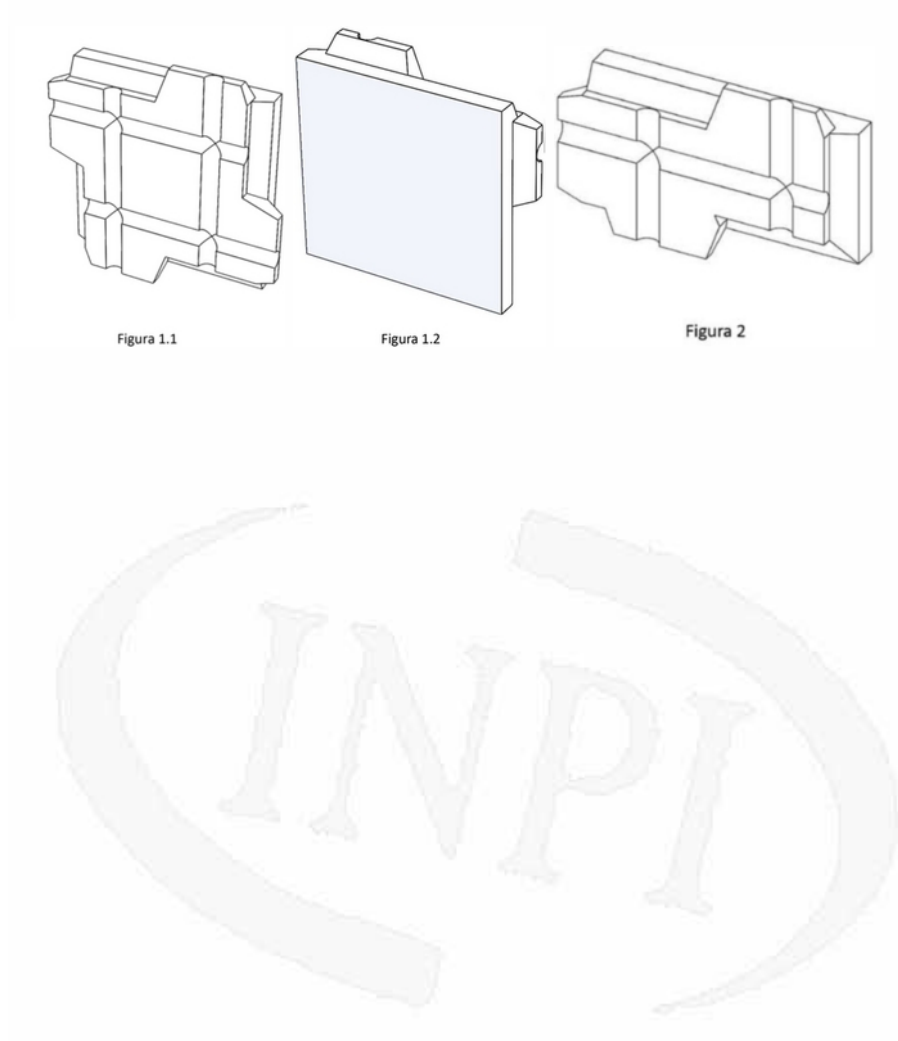


Figura 1.1

Nota

Ver os restantes objectos no separador de figuras.

Figuras



Texto do Resumo

PRODUTO 1: ESTE DESENHO OU MODELO PRECONIZA DOIS TIPOS DE GEOMETRIA, SENDO O PRIMEIRO DE DIMENSÕES QUADRANGULARES E O SEGUNDO DE DIMENSÕES RETANGULARES SENDO QUE NA GEOMETRIA RETANGULAR O LADO MENOR É METADE DA DIMENSÃO DO LADO MAIOR E A DIMENSÃO DO LADO MAIOR É IGUAL PARA OS DOIS ELEMENTOS. PRODUTO 2: ESTE DESENHO OU MODELO PRECONIZA DOIS TIPOS DE GEOMETRIA DE DIMENSÕES RETANGULARES SENDO QUE NA GEOMETRIA RETANGULAR O LADO MENOR É METADE DA DIMENSÃO DO LADO MAIOR E A DIMENSÃO DO LADO MAIOR É IGUAL PARA OS DOIS ELEMENTOS.



Classificação de Locarno

Edição 9

Classe	Descrição
25-02	componentes para construção pré-fabricados ou pré-montados



Fases Jurídicas

Fase	Data de Início	Data de Fim Previsto	Data de Fim Efectiva	Boletim	Entidade
54000000 - pedido-apresentado no inpi	26/04/2016	---	28/04/2016	---	---
54110000 - pedido-aguarda exame formal	28/04/2016	---	10/05/2016	---	---
54120000 - pedido-pub.regular	10/05/2016	13/05/2016	13/05/2016	13/05/2016	---
54140000 - pedido-oposição possível	13/05/2016	13/07/2016	13/07/2016	---	---
54160000 - estudo-aguarda despacho	13/07/2016	---	29/07/2016	---	---
54200000 - conc. total-pub.de despacho	29/07/2016	03/08/2016	03/08/2016	03/08/2016	---
54305000 - registo concedido	03/08/2016	26/04/2041	---	---	---



Taxas Periódicas

Situações de Taxas

Situação	Data de Início	Data de Fim Previsto	Data de Fim Efectiva	Boletim
54T00000 - pagamento n/ aplicável	26/04/2016	---	10/05/2016	---
54T01000 - taxa incluída no pedido	10/05/2016	26/10/2020	26/10/2020	---
54T15000 - pagamento de renovação	26/10/2020	26/04/2021	16/04/2021	---
54T02000 - não há renovações a pagamento	16/04/2021	27/10/2025	27/10/2025	---
54T15000 - pagamento de renovação	27/10/2025	27/04/2026	03/11/2025	---
54T02000 - não há renovações a pagamento	03/11/2025	28/10/2030	---	---

Registo de Taxas Pagas

Nº da Taxa	Data do Documento	Nº do Documento
2	16-04-2021	2002035373
3	03-11-2025	2007457463

Entidades Intervinentes

Entidade	Nome	Morada	Localidade	Intervenção	Data de Início	Data de Fim
270726	Universidade De Aveiro	Campus Universitário De Santiago	3810-193 Aveiro - Portugal	requerente / titular	26/04/2016	
822753	Carlos Alberto Moura Relvas			inventor	26/04/2016	



Documentos Relacionados

Número	Data de Entrada	Acto Requerido	Requerente	Acto Executado	Data de Execução	Despacho
2000127243	26/04/2016 às 12:12:41	5499 - pedido de desenho/modelo nac.	Universidade De Aveiro	inclusão de pedido pendente	28/04/2016	deferido
9144	06/05/2016 às 11:51:47	5465 - pedido de retificação	Universidade De Aveiro	juntar doc. deferidos diversos	03/06/2016	deferido
4112181	28/07/2016 às 17:10:05			54IP0237 - Relatório de Exame - DOM Concessao	28/07/2016	
2002035373	16/04/2021 às 10:32:27	5487 - renovação	Universidade De Aveiro	pagam. de anuidades/revalid.	16/04/2021	deferido
2007457463	03/11/2025 às 10:46:04	5487 - renovação	Universidade De Aveiro	pagam. de anuidades/revalid.	03/11/2025	deferido



Boletins Relacionados

Boletim	Motivo de Publicação	Situação do Boletim	Nº do Documento	Texto
13/05/2016	02 - publicação de pedidos	publicado	- -	
03/08/2016	10 - despachos de concessão	publicado	- -	



Prioridades

 Nota: Não existem registos de prioridades.



Países Designados

 Nota: Não aplicável a esta modalidade.



Classificação de Viena

 Nota: Não existem registos de classificação de Viena.

