

PATENTE NACIONAL Nº 109294

MÁQUINA PARA LAVAR GRELHAS E OUTROS UTENSÍLIOS PARA A INDÚSTRIA ALIMENTAR.

Síntese do Processo

Nº do Pedido	1000022947
Data de Apresentação	05-04-2016
Data do Pedido	05-04-2016

Fase Actual	PATENTE CONCEDIDA
Data de Início da Fase	03-06-2022
Data de Fim Previsto	05-04-2036

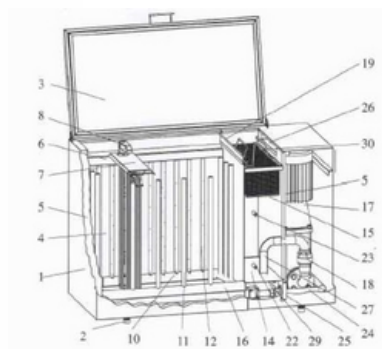
Situação de Taxas	NÃO HÁ RENOVAÇÕES A PAGAMENTO
Data de Início da Sit.	27-10-2025
Data de Fim Previsto da Sit.	06-10-2026
Taxas Pagas	11
Taxas Devidas	0

BPI 1ª Publicação	05/10/2017
Data do Despacho	31-05-2022
BPI do Despacho	03/06/2022
Data de Início de Vigência	05-04-2016
Data Limite de Vigência	05-04-2036

Titulares	GRESILVA - METALÚRGICA INDUSTRIAL E ELECTRODOMÉSTICOS, LDA.
Mandatário	CARLOS ANTÓNIO DOS SANTOS RODRIGUES

Classificação Internacional	A47L 15/42 (2006.01)

Processo em Tribunal	NÃO
Tribunal	---
Data de Envio	---



Texto do Resumo

O PRESENTE INVENTO REFERE-SE A UMA MÁQUINA PARA LAVAR GRELHAS E OUTROS UTENSÍLIOS PARA A INDÚSTRIA ALIMENTAR, A QUAL COMPREENDE UMA CAIXA (1) APOIADA EM QUATRO PÉS REGULÁVEIS (2) COM UMA TAMPA (3) NO TOPO, QUE POSSUI NO SEU INTERIOR DOIS DEPÓSITOS, SENDO UM DE LAVAGEM (4), QUE POSSUI VÁRIOS TUBOS PERFURADOS NAS LATERAIS (11), PARA COLOCAÇÃO DAS GRELHAS E OUTROS UTENSÍLIOS, O QUAL ESTÁ LIGADO A OUTRO DEPÓSITO PARA RECOLHA DE ÁGUA (14) COM UMA ABERTURA LATERAL (26) E UMA CAIXA EM REDE (15) COM FILTRO E UMA BOMBA DE ÁGUA (17) PARA CIRCULAÇÃO E PRESSURIZAÇÃO DA ÁGUA, UMA CHAPA SEPARADORA MÓVEL (19) QUE PERMITE A PASSAGEM DA ÁGUA DO DEPÓSITO DE LAVAGEM (4) PARA O DEPÓSITO DE RECOLHA DA ÁGUA (14) E IMPEDE O RETORNO DE GORDURAS E DE ESPUMA PARA O DEPÓSITO DE LAVAGEM.



Classificação Internacional

Classe	Nível	Categoria	Valor
A47L 15/42 (2006.01)	avanzado	primeira	inventiva



Fases Jurídicas

Fase	Data de Início	Data de Fim Previsto	Data de Fim Efectiva	Boletim	Entidade
01000000 - pedido-apresentado no inpi	05/04/2016	---	07/04/2016	---	---
01100000 - pedido-aguarda envio p/d.n.	07/04/2016	15/04/2016	15/04/2016	---	---
01101000 - pedido-confirm.envio p/d.n.	15/04/2016	---	22/04/2016	---	---
01102000 - pedido-envio p/d.n.confirmando	22/04/2016	27/04/2016	27/04/2016	---	---
01110000 - pedido-aguarda exame formal	27/04/2016	---	24/05/2016	---	---
01122000 - pedido-forma irreg.(notificado)	24/05/2016	---	25/07/2016	---	---
01125178 - ofício - irregularid. várias	24/05/2016	25/07/2016	25/07/2016	---	2440586
01110000 - pedido-aguarda exame formal	25/07/2016	---	24/08/2016	---	---
01120000 - pedido-pub.regular	24/08/2016	05/10/2017	06/10/2017	05/10/2017	---
01140000 - pedido-oposição possível	05/10/2017	05/12/2017	05/12/2017	---	---
01160000 - estudo-aguarda despacho	05/12/2017	---	31/05/2022	---	---
01200000 - conc. total-pub.de despacho	31/05/2022	03/06/2022	03/06/2022	03/06/2022	---
01305000 - patente concedida	03/06/2022	05/04/2036	---	---	---

Taxas Periódicas

Situações de Taxas

Situação	Data de Início	Data de Fim Previsto	Data de Fim Efectiva	Boletim
01T00000 - pagamento não-aplicável	05/04/2016	---	24/08/2016	---
01T01000 - taxas incluídas no pedido	24/08/2016	06/10/2017	06/10/2017	---
01T10000 - pagamento inicial	06/10/2017	05/04/2018	05/04/2018	---
01T25000 - pagamento com sobretaxa	05/04/2018	08/10/2018	24/04/2018	---
01T02000 - não há renovações a pagamento	24/04/2018	08/10/2018	08/10/2018	---
01T15000 - pagamento de renovação	08/10/2018	05/04/2019	06/11/2018	---
01T02000 - não há renovações a pagamento	06/11/2018	07/10/2019	07/10/2019	---
01T15000 - pagamento de renovação	07/10/2019	06/04/2020	06/11/2019	---
01T02000 - não há renovações a pagamento	06/11/2019	06/10/2020	06/10/2020	---
01T15000 - pagamento de renovação	06/10/2020	05/04/2021	04/12/2020	---
01T02000 - não há renovações a pagamento	04/12/2020	06/10/2021	06/10/2021	---
01T15000 - pagamento de renovação	06/10/2021	05/04/2022	29/11/2021	---
01T02000 - não há renovações a pagamento	29/11/2021	06/10/2022	06/10/2022	---
01T15000 - pagamento de renovação	06/10/2022	05/04/2023	20/10/2022	---
01T02000 - não há renovações a pagamento	20/10/2022	06/10/2023	06/10/2023	---
01T15000 - pagamento de renovação	06/10/2023	05/04/2024	30/10/2023	---
01T02000 - não há renovações a pagamento	30/10/2023	07/10/2024	07/10/2024	---
01T15000 - pagamento de renovação	07/10/2024	07/04/2025	29/10/2024	---
01T02000 - não há renovações a pagamento	29/10/2024	06/10/2025	06/10/2025	---
01T15000 - pagamento de renovação	06/10/2025	06/04/2026	27/10/2025	---
01T02000 - não há renovações a pagamento	27/10/2025	06/10/2026	---	---

Registo de Taxas Pagas

Nº da Taxa	Data do Documento	Nº do Documento
3	24-04-2018	1000028906
4	06-11-2018	1000069763
5	06-11-2019	1000056171
6	04-12-2020	1000057841
7	29-11-2021	1000045740
8	20-10-2022	2004092002
9	30-10-2023	2005520153

10	29-10-2024	2006604960
11	27-10-2025	2007441862



Entidades Intervinentes

Entidade	Nome	Morada	Localidade	Intervenção	Data de Início	Data de Fim
2440586	Gresilva - Metalúrgica Industrial E Electrodomésticos, Lda.	Rua Da Boavista, Almargem Do Bispo	2715-851 Almargem Do Bispo - Portugal	requerente / titular	05/04/2016	
2435236	Jorge Humberto Galvão Da Silva			inventor	05/04/2016	
34	Carlos António Dos Santos Rodrigues	Rua Da Madalena, Nº 214, 4º	1100-325 Lisboa - Portugal	mandatário	05/04/2016	



Documentos Relacionados

Número	Data de Entrada	Acto Requerido	Requerente	Acto Executado	Data de Execução	Despacho
1000022947	05/04/2016 às 11:31:16	0199 - pedido de patente nacional	inclusão de pedido pendente	07/04/2016	deferido	
1000042156	28/06/2016 às 10:33:26	0163 - subst.elem.pedido	Gresilva - Metalúrgica Industrial E Electrodomésticos, Lda.	juntar doc. deferidos diversos	30/06/2016	deferido
1000019408	21/03/2017 às 10:36:28	0163 - subst.elem.pedido	Gresilva - Metalúrgica Industrial E Electrodomésticos, Lda.	juntar doc. deferidos diversos	27/03/2017	deferido
1000028906	24/04/2018 às 12:13:27	0187 - renovação	Gresilva - Metalúrgica Industrial E Electrodomésticos, Lda.	pagam. de taxas periódicas	24/04/2018	deferido
1000069763	06/11/2018 às 11:28:47	0187 - renovação	Gresilva - Metalúrgica Industrial E Electrodomésticos, Lda.	pagam. de taxas periódicas	06/11/2018	deferido
1000056171	06/11/2019 às 11:28:24	0187 - renovação	Gresilva - Metalúrgica Industrial E Electrodomésticos, Lda.	pagam. de taxas periódicas	06/11/2019	deferido
1000057841	04/12/2020 às 10:15:02	0187 - renovação	Gresilva - Metalúrgica Industrial E Electrodomésticos, Lda.	pagam. de taxas periódicas	04/12/2020	deferido
1000045740	29/11/2021 às 11:06:21	0187 - renovação	Gresilva - Metalúrgica Industrial E Electrodomésticos, Lda.	pagam. de taxas periódicas	29/11/2021	deferido
6385779	30/05/2022 às 23:25:57			01IP0133 - Despacho PAT	30/05/2022	
6385780	31/05/2022 às 01:24:48			01IP0130 - Relatório Exame PAT	31/05/2022	
2003617870	20/06/2022 às 10:05:48	0168 - titulo	Gresilva - Metalúrgica Industrial E Electrodomésticos, Lda.	pagam. de taxa de título	20/06/2022	deferido
2004092002	20/10/2022 às 14:50:04	0187 - renovação	Gresilva - Metalúrgica Industrial E Electrodomésticos, Lda.	pagam. de taxas periódicas	21/10/2022	deferido
2005520153	30/10/2023 às 11:28:17	0187 - renovação	Gresilva - Metalúrgica Industrial E Electrodomésticos, Lda.	pagam. de taxas periódicas	30/10/2023	deferido
2006604960	29/10/2024 às 09:40:19	0187 - renovação	Gresilva - Metalúrgica Industrial E Electrodomésticos, Lda.	pagam. de taxas periódicas	30/10/2024	deferido
2007441862	27/10/2025 às 10:12:07	0187 - renovação	Gresilva - Metalúrgica Industrial E Electrodomésticos, Lda.	pagam. de taxas periódicas	28/10/2025	deferido

Boletins Relacionados

Boletim	Motivo de Publicação	Situação do Boletim	Nº do Documento	Texto
05/10/2017	02 - publicação de pedidos	publicado	- -	
03/06/2022	10 - despachos de concessão	publicado	- -	



Prioridades

 Nota: Não existem registos de prioridades.



Países Designados

 Nota: Não aplicável a esta modalidade.



Epígrafe em Língua Estrangeira

 Nota: Não aplicável a esta modalidade.

