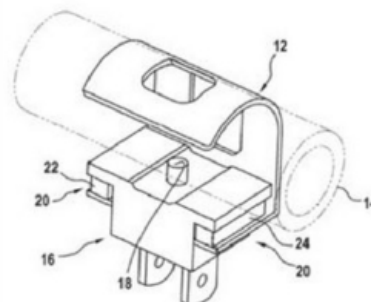


## PATENTE NACIONAL Nº 109205

### DISPOSITIVO SENSOR DE TEMPERATURA DE CONTACTO

#### Síntese do Processo

Nº do Pedido	1000015446
Data de Apresentação	03-03-2016
Data do Pedido	03-03-2016
Fase Actual	PATENTE RECUSADA
Data de Início da Fase	15-06-2021
Data de Fim Previsto	---
Situação de Taxas	PAGAMENTO NÃO-APLICÁVEL
Data de Início da Sit.	15-03-2021
Data de Fim Previsto da Sit.	---
Taxas Pagas	5
Taxas Devidas	1
BPI 1ª Publicação	04/09/2017
Data do Despacho	10-03-2021
BPI do Despacho	15/03/2021
Data de Início de Vigência	---
Data Limite de Vigência	---
Titulares	BOSCH TERMOTECNOLOGIA, S.A
Mandatário	MARIA PEREIRA DA CRUZ ALVES GARCIA
Classificação Internacional	G01K 7/16 (2006.01)
Processo em Tribunal	NÃO
Tribunal	---
Data de Envio	---



## Texto do Resumo

---

A INVENÇÃO REFERE-SE A UM DISPOSITIVO SENSOR DE TEMPERATURA DE CONTACTO COM UMA UNIDADE DE FIXAÇÃO (12), A QUAL ESTÁ PREVISTA PARA UMA FIXAÇÃO A PELO MENOS UM OBJETO (14), EMPARTICULAR UM TUBO DE CONDUÇÃO, COM UMA UNIDADE DE SENSOR DE CONTACTO (16), AQUAL APRESENTA, PELO MENOS UMA SUPERFÍCIE DE CONTACTO (18) PARA O CONTACTO DO OBJETO (14), E COM UMA UNIDADE DE ACOPLAMENTO (20), A QUAL LIGAMECANICAMENTE A UNIDADE DE SENSOR DE CONTACTO (16) À UNIDADE DE FIXAÇÃO (12). PROPÕE-SE QUE A UNIDADE DE ACOPLAMENTO (20) APRESENTE, PELO MENOS, UM ELEMENTO DE COMPENSAÇÃO (22, 24), O QUAL ESTÁ PREVISTO PARA UM AJUSTE PELO MENOS PARCIAL DE UMA POSIÇÃO DA UNIDADE DE SENSOR DE CONTACTO (16) EM RELAÇÃO À UNIDADE DE FIXAÇÃO (12) EM FUNÇÃO DE UMA FORMA DO OBJETO (14).



## Classificação Internacional

Classe	Nível	Categoria	Valor
G01K 7/16 (2006.01)	avanzado	primeira	inventiva
G01K 17/06 (2006.01)	avanzado	outra	não inventiva
G01K 13/02 (2006.01)	avanzado	outra	não inventiva



## Fases Jurídicas

Fase	Data de Início	Data de Fim Previsto	Data de Fim Efectiva	Boletim	Entidade
01000000 - pedido-apresentado no inpi	03/03/2016	---	07/03/2016	---	---
01100000 - pedido-aguarda envio p/d.n.	07/03/2016	15/03/2016	15/03/2016	---	---
01101000 - pedido-confirm.envio p/d.n.	15/03/2016	---	22/03/2016	---	---
01102000 - pedido-envio p/d.n.confirmando	22/03/2016	24/03/2016	24/03/2016	---	---
01110000 - pedido-aguarda exame formal	24/03/2016	---	21/04/2016	---	---
01120000 - pedido-pub.regular	21/04/2016	04/09/2017	04/09/2017	04/09/2017	---
01140000 - pedido-oposição possível	04/09/2017	06/11/2017	06/11/2017	---	---
01160000 - estudo-aguarda despacho	06/11/2017	---	09/11/2017	---	---
01170000 - estudo-notificado	09/11/2017	---	09/05/2018	---	---
01171019 - notific.- estudo suspenso (oficioso)	09/11/2017	09/05/2018	09/05/2018	---	52895
01160000 - estudo-aguarda despacho	09/05/2018	---	29/12/2020	---	---
01170000 - estudo-notificado	29/12/2020	---	01/03/2021	---	---
01171034 - notific.- exame invenção	29/12/2020	01/03/2021	01/03/2021	---	52895
01160000 - estudo-aguarda despacho	01/03/2021	---	10/03/2021	---	---
01400000 - recusado/(est)-pub.despacho	10/03/2021	15/03/2021	15/03/2021	15/03/2021	---
01402000 - recusado-despacho publicado	15/03/2021	15/06/2021	15/06/2021	---	---
01900000 - patente recusada	15/06/2021	---	---	---	---

## Taxas Periódicas

### Situações de Taxas

Situação	Data de Início	Data de Fim Previsto	Data de Fim Efectiva	Boletim
01T00000 - pagamento não-aplicável	03/03/2016	---	21/04/2016	---
01T01000 - taxas incluídas no pedido	21/04/2016	04/09/2017	04/09/2017	---
01T10000 - pagamento inicial	04/09/2017	05/03/2018	05/03/2018	---
01T02000 - não há renovações a pagamento	05/03/2018	03/09/2018	03/09/2018	---
01T15000 - pagamento de renovação	03/09/2018	04/03/2019	26/02/2019	---
01T02000 - não há renovações a pagamento	26/02/2019	04/09/2019	04/09/2019	---
01T15000 - pagamento de renovação	04/09/2019	03/03/2020	27/02/2020	---
01T02000 - não há renovações a pagamento	27/02/2020	04/09/2020	04/09/2020	---
01T15000 - pagamento de renovação	04/09/2020	03/03/2021	03/03/2021	---
01T25000 - pagamento com sobretaxa	03/03/2021	03/09/2021	15/03/2021	---
01T00000 - pagamento não-aplicável	15/03/2021	---	---	---

### Registo de Taxas Pagas

Nº da Taxa	Data do Documento	Nº do Documento
3	20-02-2018	1000012462
4	26-02-2019	1000011778
5	27-02-2020	1000010520

## Entidades Intervinentes

Entidade	Nome	Morada	Localidade	Intervenção	Data de Início	Data de Fim
52895	Bosch Termotecnologia, S.A	Estrada Nacional 16 Ao Km 3.7	3800-533 Cacia - Portugal	requerente / titular	03/03/2016	
2597460	Luis Miguel Pacheco Monteiro			inventor	03/03/2016	
2624382	Joel Filipe Pereira			inventor	03/03/2016	
600034	Nuno Miguel Oliveira Lourenço	Lusoworld Ii A25. Rua Pé De Mouro	2710-144 Sintra - Portugal	mandatário	03/03/2016	18/08/2016
46	Maria Silvina Vieira Pereira Ferreira	Av. Casal Ribeiro, 50 - 3º	1000-093 Lisboa - Portugal	mandatário	18/08/2016	16/05/2019
600054	Ricardo Jorge Dinis Abrantes	Taguspark, Núcleo Central 383, Oeiras	2740-122 Porto Salvo - Portugal	mandatário	16/05/2019	31/03/2022
600031	Maria Pereira Da Cruz Alves Garcia	Av. Casal Ribeiro, 50, 3º	1000-093 Lisboa - Portugal	mandatário	31/03/2022	



## Documentos Relacionados

Número	Data de Entrada	Acto Requerido	Requerente	Acto Executado	Data de Execução	Despacho
1000015446	03/03/2016 às 14:51:52	0199 - pedido de patente nacional	inclusão de pedido pendente	07/03/2016	deferido	
4150423	20/10/2016 às 09:34:32			01IP0290 - Relatório de pesquisa	20/10/2016	
1000015065	03/03/2017 às 11:51:03	0171 - certificado	Bosch Termotecnologia, S.A.	juntar doc. deferidos diversos	03/03/2017	deferido
1000012462	20/02/2018 às 10:16:43	0187 - renovação	Bosch Termotecnologia, S.A	pagam. de taxas periódicas	20/02/2018	deferido
1000011778	26/02/2019 às 12:36:08	0187 - renovação	Bosch Termotecnologia, S.A	pagam. de taxas periódicas	26/02/2019	deferido
1000010520	27/02/2020 às 12:43:50	0187 - renovação	Bosch Termotecnologia, S.A	pagam. de taxas periódicas	27/02/2020	deferido
6033068	29/12/2020 às 09:02:17			01IP0130 - Relatório Exame PAT	29/12/2020	
6084382	10/03/2021 às 10:21:21			01IP0163 - Parecer de recusa (PAT_ MUT_ PCT_ MUI_ TPS)	10/03/2021	
6084381	10/03/2021 às 10:22:27			01IP0133 - Despacho PAT	10/03/2021	

## Boletins Relacionados

Boletim	Motivo de Publicação	Situação do Boletim	Nº do Documento	Texto
04/09/2017	02 - publicação de pedidos	publicado	-	-
15/03/2021	14 - despachos de recusa	publicado	-	recusado nos termos do art. 75.º n.º 1 al. a) com referência ao art. 70.º n.º 9 do cpi.



## Prioridades

---

 Nota: Não existem registos de prioridades.



## Países Designados

---

 Nota: Não aplicável a esta modalidade.



## Epígrafe em Língua Estrangeira

---

 Nota: Não aplicável a esta modalidade.

