

DESENHO OU MODELO NACIONAL Nº 4374

anéis de navalha

Síntese do Processo

Nº do Pedido	2000076933
Data de Apresentação	05-02-2016
Data do Pedido	05-02-2016
Nº de Objectos	4
Fase Actual	REGISTO CADUCO
Data de Início da Fase	16-08-2022
Data de Fim Previsto	---
Situação de Taxas	FALTA DE PAGAMENTO (REV.)
Data de Início da Sit.	16-08-2022
Data de Fim Previsto da Sit.	---
Taxas Pagas	1
Taxas Devidas	1
BPI 1ª Publicação	23/02/2016
Data do Despacho	03-05-2016
BPI do Despacho	06/05/2016
Data de Início de Vigência	05-02-2016
Data Limite de Vigência	05-02-2041
Titulares	JOSÉ MARIA MARTINS - CUTELARIA TRADICIONAL DE PALAÇOULO, LDA.
Mandatário	CARLOS ANTÓNIO DOS SANTOS RODRIGUES
Classificação de Locarno	07-99 DIVERSOS, SUPORTES PARA UTENSÍLIOS DE COZINHA
Processo em Tribunal	NÃO
Tribunal	---
Data de Envio	---

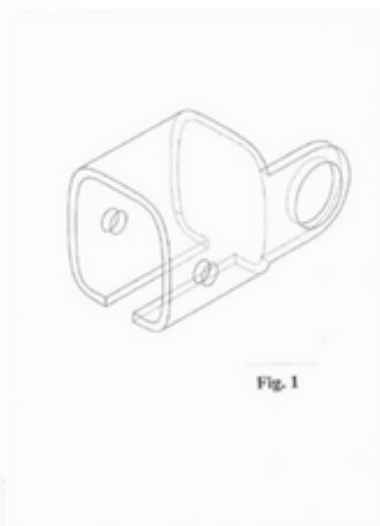


Figura 1

Nota

Ver os restantes objectos no separador de figuras.

Figuras

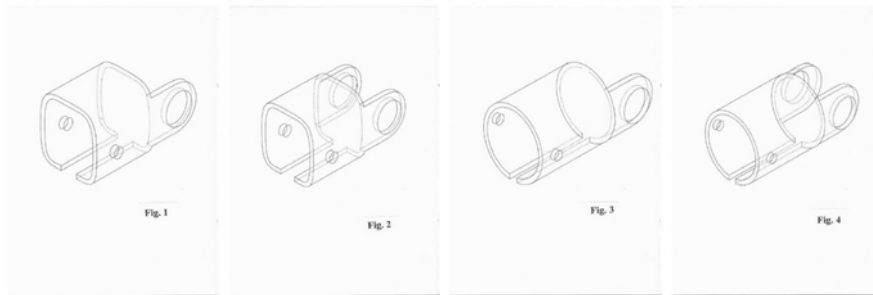


Figura 1

Figura 2

Figura 3

Figura 4



Texto do Resumo

 Nota: Não existe texto do resumo.



Classificação de Locarno

Edição 9

Classe	Descrição
07-99	diversos, suportes para utensílios de cozinha



Fases Jurídicas

Fase	Data de Início	Data de Fim Previsto	Data de Fim Efectiva	Boletim	Entidade
54000000 - pedido-apresentado no inpi	05/02/2016	---	10/02/2016	---	---
54110000 - pedido-aguarda exame formal	10/02/2016	---	18/02/2016	---	---
54120000 - pedido-pub.regular	18/02/2016	23/02/2016	23/02/2016	23/02/2016	---
54140000 - pedido-oposição possível	23/02/2016	26/04/2016	26/04/2016	---	---
54160000 - estudo-aguarda despacho	26/04/2016	---	03/05/2016	---	---
54200000 - conc. total-pub.de despacho	03/05/2016	06/05/2016	06/05/2016	06/05/2016	---
54305000 - registo concedido	06/05/2016	05/02/2041	16/08/2022	---	---
54902000 - caduco-por falta de revalid.	16/08/2022	---	---	---	---



Taxas Periódicas

Situações de Taxas

Situação	Data de Início	Data de Fim Previsto	Data de Fim Efectiva	Boletim
54T00000 - pagamento n/ aplicável	05/02/2016	---	18/02/2016	---
54T01000 - taxa incluída no pedido	18/02/2016	05/08/2020	05/08/2020	---
54T15000 - pagamento de renovação	05/08/2020	05/02/2021	05/02/2021	---
54T25000 - pagamento com sobretaxa	05/02/2021	05/08/2021	05/08/2021	---
54T30000 - pagamento com revalidação	05/08/2021	05/02/2026	16/08/2022	---
54T30101 - publicação caducidade fpt	05/08/2021	13/08/2021	13/08/2021	13/08/2021
54T30202 - caducidade fpt publicada	13/08/2021	14/02/2022	14/02/2022	---
54T30203 - revalidação notificada	14/02/2022	16/08/2022	16/08/2022	---
54T08000 - falta de pagamento (rev.)	16/08/2022	---	---	---

 Nota: Não existem registos de taxas efectivamente pagas em PT.

Entidades Intervinentes

Entidade	Nome	Morada	Localidade	Intervenção	Data de Início	Data de Fim
1850663	José Maria Martins - Cutelaria Tradicional De Palaçoulo, Lda.	Rua Da Indústria, S/N	5225-032 Palaçoulo - Portugal	requerente / titular	05/02/2016	
2654641	Maria Lúcia Martins Preto			inventor	05/02/2016	
2654640	Luz Do Céu Martins Marques			inventor	05/02/2016	
2654639	Amaro Do Nascimento Martins			inventor	05/02/2016	
2654638	Alberto Afonso Martins			inventor	05/02/2016	
34	Carlos António Dos Santos Rodrigues	Rua Da Madalena, N° 214, 4°	1100-325 Lisboa - Portugal	mandatário	05/02/2016	



Documentos Relacionados

Número	Data de Entrada	Acto Requerido	Requerente	Acto Executado	Data de Execução	Despacho
2000076933	05/02/2016 às 11:36:58	5499 - pedido de desenho/modelo nac.	José Maria Martins - Cutelaria Tradicional De Palaçoulo, Lda	inclusão de pedido pendente	10/02/2016	deferido
4068428	03/05/2016 às 09:30:38			54IP0237 - Relatório de Exame - DOM Concessao	03/05/2016	



Boletins Relacionados

Boletim	Motivo de Publicação	Situação do Boletim	Nº do Documento	Texto
23/02/2016	02 - publicação de pedidos	publicado	- -	
06/05/2016	10 - despachos de concessão	publicado	- -	
13/08/2021	13 - caducidades por f.p. de taxas	publicado	- -	



Prioridades

 Nota: Não existem registos de prioridades.



Países Designados

 Nota: Não aplicável a esta modalidade.



Classificação de Viena

 Nota: Não existem registos de classificação de Viena.

