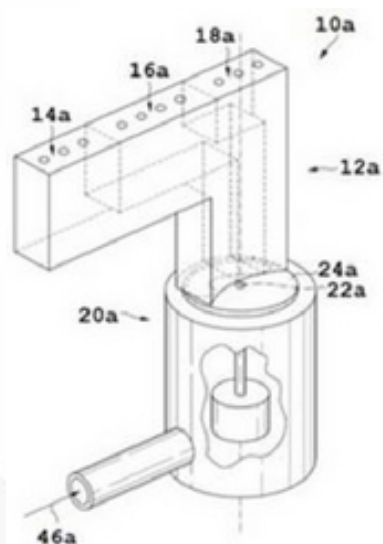


PATENTE NACIONAL Nº 109010

DISPOSITIVO DE QUEIMADOR

Síntese do Processo

Nº do Pedido	1000094132
Data de Apresentação	03-12-2015
Data do Pedido	03-12-2015
Fase Actual	PATENTE RECUSADA
Data de Início da Fase	01-06-2021
Data de Fim Previsto	---
Situação de Taxas	PAGAMENTO NÃO-APLICÁVEL
Data de Início da Sit.	01-03-2021
Data de Fim Previsto da Sit.	---
Taxas Pagas	5
Taxas Devidas	1
BPI 1ª Publicação	05/06/2017
Data do Despacho	24-02-2021
BPI do Despacho	01/03/2021
Data de Início de Vigência	---
Data Limite de Vigência	---
Titulares	BOSCH TERMOTECNOLOGIA, S.A
Mandatário	MARIA PEREIRA DA CRUZ ALVES GARCIA
Classificação Internacional	F23D 14/22 (2006.01)
Processo em Tribunal	NÃO
Tribunal	---
Data de Envio	---



Texto do Resumo

A PRESENTE INVENÇÃO REFERE-SE A UM DISPOSITIVO DE QUEIMADOR (10A) COM PELO MENOS UM DISTRIBUIDOR DE GÁS COMBUSTÍVEL (12A), QUE APRESENTA UMA PLURALIDADE DE SEGMENTOS DE DISTRIBUIDOR (14A, 16A, 18A). É SUGERIDO QUE O DISPOSITIVO DE QUEIMADOR (10A) APRESENTE UMA UNIDADE CONDUTORA DE GÁS COMBUSTÍVEL (20A), QUE APRESENTA PELO MENOS UM ELEMENTO CONDUTOR DE GÁS COMBUSTÍVEL (24A) ALOJADO ROTATIVAMENTE EM TORNO DE UM EIXO DE ROTAÇÃO (22A) E ESTEJA PREVISTO PARA DISTRIBUIR UM FLUXO DE GÁS COMBUSTÍVEL (46A) PELOS SEGMENTOS DE DISTRIBUIDOR (14A, 16A, 18A) EM FUNÇÃO DA POSIÇÃO DE ROTAÇÃO DO ELEMENTO CONDUTOR DE GÁS COMBUSTÍVEL (24A).



Classificação Internacional

Classe	Nível	Categoria	Valor
F23D 14/22 (2006.01)	avanzado	primeira	inventiva



Fases Jurídicas

Fase	Data de Início	Data de Fim Previsto	Data de Fim Efectiva	Boletim	Entidade
01000000 - pedido-apresentado no inpi	03/12/2015	---	07/12/2015	---	---
01100000 - pedido-aguarda envio p/d.n.	07/12/2015	15/12/2015	15/12/2015	---	---
01101000 - pedido-confirm.envio p/d.n.	15/12/2015	---	22/12/2015	---	---
01102000 - pedido-envio p/d.n.confirmado	22/12/2015	24/12/2015	28/12/2015	---	---
01110000 - pedido-aguarda exame formal	24/12/2015	---	28/01/2016	---	---
01120000 - pedido-pub.regular	28/01/2016	05/06/2017	05/06/2017	05/06/2017	---
01140000 - pedido-oposição possível	05/06/2017	07/08/2017	07/08/2017	---	---
01160000 - estudo-aguarda despacho	07/08/2017	---	26/11/2020	---	---
01170000 - estudo-notificado	26/11/2020	---	26/01/2021	---	---
01171034 - notific.- exame invenção	26/11/2020	26/01/2021	26/01/2021	---	52895
01160000 - estudo-aguarda despacho	26/01/2021	---	24/02/2021	---	---
01400000 - recusado/(est)-pub.despacho	24/02/2021	01/03/2021	01/03/2021	01/03/2021	---
01402000 - recusado-despacho publicado	01/03/2021	01/06/2021	01/06/2021	---	---
01900000 - patente recusada	01/06/2021	---	---	---	---

Taxas Periódicas

Situações de Taxas

Situação	Data de Início	Data de Fim Previsto	Data de Fim Efectiva	Boletim
01T00000 - pagamento não-aplicável	03/12/2015	---	28/01/2016	---
01T01000 - taxas incluídas no pedido	28/01/2016	05/06/2017	05/06/2017	---
01T10000 - pagamento inicial	05/06/2017	04/12/2017	04/12/2017	---
01T02000 - não há renovações a pagamento	04/12/2017	04/06/2018	04/06/2018	---
01T15000 - pagamento de renovação	04/06/2018	03/12/2018	23/11/2018	---
01T02000 - não há renovações a pagamento	23/11/2018	04/06/2019	04/06/2019	---
01T15000 - pagamento de renovação	04/06/2019	03/12/2019	25/11/2019	---
01T02000 - não há renovações a pagamento	25/11/2019	04/06/2020	04/06/2020	---
01T15000 - pagamento de renovação	04/06/2020	03/12/2020	03/12/2020	---
01T25000 - pagamento com sobretaxa	03/12/2020	04/06/2021	01/03/2021	---
01T00000 - pagamento não-aplicável	01/03/2021	---	---	---

Registo de Taxas Pagas

Nº da Taxa	Data do Documento	Nº do Documento
3	27-11-2017	1000078436
4	23-11-2018	1000073513
5	25-11-2019	1000059931

Entidades Intervinentes

Entidade	Nome	Morada	Localidade	Intervenção	Data de Início	Data de Fim
52895	Bosch Termotecnologia, S.A	Estrada Nacional 16 Ao Km 3.7	3800-533 Cacia - Portugal	requerente / titular	03/12/2015	
2593720	Pedro Melo Guerreiro			inventor	03/12/2015	
2643449	Ricardo Carranca			inventor	03/12/2015	
2643450	Duarte Nuno Fernandes Garcia Lima			inventor	03/12/2015	
600034	Nuno Miguel Oliveira Lourenço	Lusoworld Ii A25. Rua Pé De Mouro	2710-144 Sintra - Portugal	mandatário	03/12/2015	18/08/2016
46	Maria Silvina Vieira Pereira Ferreira	Av. Casal Ribeiro, 50 - 3º	1000-093 Lisboa - Portugal	mandatário	18/08/2016	16/05/2019
600054	Ricardo Jorge Dinis Abrantes	Taguspark, Núcleo Central 383, Oeiras	2740-122 Porto Salvo - Portugal	mandatário	16/05/2019	31/03/2022
600031	Maria Pereira Da Cruz Alves Garcia	Av. Casal Ribeiro, 50, 3º	1000-093 Lisboa - Portugal	mandatário	31/03/2022	

Documentos Relacionados

Número	Data de Entrada	Acto Requerido	Requerente	Acto Executado	Data de Execução	Despacho
1000094132	03/12/2015 às 16:06:14	0199 - pedido de patente nacional	inclusão de pedido pendente	07/12/2015	deferido	
4202578	20/01/2017 às 16:05:16			01IP0290 - Relatório de pesquisa	20/01/2017	
1000078436	27/11/2017 às 17:01:34	0187 - renovação	Bosch Termotecnologia, S.A	pagam. de taxas periódicas	27/11/2017	deferido
1000073513	23/11/2018 às 17:38:39	0187 - renovação	Bosch Termotecnologia, S.A	pagam. de taxas periódicas	23/11/2018	deferido
1000059931	25/11/2019 às 14:26:56	0187 - renovação	Bosch Termotecnologia, S.A	pagam. de taxas periódicas	25/11/2019	deferido
6016343	26/11/2020 às 16:37:00			01IP0130 - Relatório Exame PAT	26/11/2020	
6074838	23/02/2021 às 23:15:54			01IP0163 - Parecer de recusa (PAT_ MUT_ PCT_ MUI_ TPS)	23/02/2021	
6074837	23/02/2021 às 23:20:55			01IP0133 - Despacho PAT	23/02/2021	

Boletins Relacionados

Boletim	Motivo de Publicação	Situação do Boletim	Nº do Documento	Texto
05/06/2017	02 - publicação de pedidos	publicado	-	-
01/03/2021	14 - despachos de recusa	publicado	-	recusado nos termos do art. 75.º n.º 1 al. a) com referência ao art. 70.º n.º 9 do cpi.



Prioridades

 Nota: Não existem registos de prioridades.



Países Designados

 Nota: Não aplicável a esta modalidade.



Epígrafe em Língua Estrangeira

 Nota: Não aplicável a esta modalidade.

