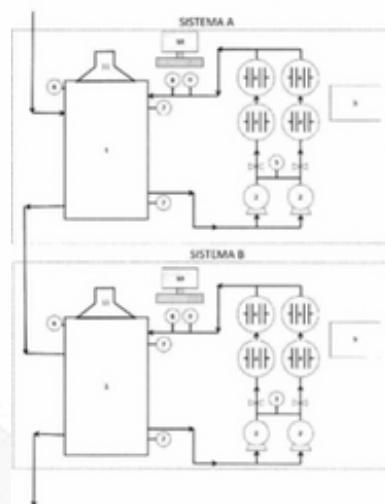


PATENTE NACIONAL Nº 108969

MÉTODO PARA TRATAR LIXIVIADOS DE ATERROS SANITÁRIOS ATRAVÉS DO PROCESSO DE OXIDAÇÃO ANÓDICA

Síntese do Processo

Nº do Pedido	8721
Data de Apresentação	20-11-2015
Data do Pedido	20-11-2015
Fase Actual	PATENTE CONCEDIDA
Data de Início da Fase	06-01-2020
Data de Fim Previsto	20-11-2035
Situação de Taxas	NÃO HÁ RENOVAÇÕES A PAGAMENTO
Data de Início da Sit.	01-06-2026
Data de Fim Previsto da Sit.	21-05-2027
Taxas Pagas	12
Taxas Devidas	0
BPI 1ª Publicação	22/05/2017
Data do Despacho	30-12-2019
BPI do Despacho	06/01/2020
Data de Início de Vigência	20-11-2015
Data Limite de Vigência	20-11-2035
Titulares	UNIVERSIDADE DA BEIRA INTERIOR
Mandatário	---
Classificação Internacional	C02F 1/461 (2006.01)
Processo em Tribunal	NÃO
Tribunal	---
Data de Envio	---



Texto do Resumo

ESTA INVENÇÃO ESTÁ RELACIONADA COM O DESENVOLVIMENTO DE UM MÉTODO INOVADOR PARA O TRATAMENTO DE CAUDAIS INDUSTRIAIS DE LIXIVIADOS DE ATERROS SANITÁRIOS, QUE NÃO REQUER A ADIÇÃO DE REAGENTES E NÃO PRODUZ LAMAS OU CONCENTRADOS. ESTE MÉTODO CONSISTE EM SUBMETTER O EFLUENTE A UM PROCESSO DE OXIDAÇÃO ANÓDICA, COM UMA CONFIGURAÇÃO QUE COMPREENDE DOIS SISTEMAS ELECTROQUÍMICOS A OPERAR EM CONTÍNUO, UTILIZANDO COMO MATERIAIS DE ELÉTRODO O DIAMANTE DOPADO COM BORO (BDD), O ÓXIDO DE CHUMBO (PBO₂) E O AÇO INOXIDÁVEL, NAS COMBINAÇÕES ÂNODO/CÁTODO: BDD/BDD E PBO₂/AÇO INOXIDÁVEL. AOS ELÉTRODOS É APLICADA UMA CORRENTE ELÉTRICA DIRETA, CUJA INTENSIDADE PODE VARIAR, DEPENDENDO DAS CARACTERÍSTICAS DO EFLUENTE. OS POLUENTES SÃO OXIDADOS POR AGENTES OXIDANTES ELETROGERADOS A PARTIR DE ESPÉCIES PRESENTES NO EFLUENTE, PERMITINDO A SUA DESTRUIÇÃO COMPLETA, POR CONVERSÃO EM COMPOSTOS BIODEGRADÁVEIS, OU MINERALIZAÇÃO COMPLETA A DIÓXIDO DE CARBONO, ÁGUA E SAIS INORGÂNICOS. ESTE MÉTODO PERMITE AINDA VERIFICAR POR DEPOSIÇÃO CATÓDICA OS IÕES METÁLICOS PRESENTES NO EFLUENTE.



Classificação Internacional

Classe	Nível	Categoria	Valor
C02F 1/461 (2006.01)	avanzado	primeira	inventiva
C02F 1/72 (2006.01)	avanzado	outra	inventiva



Fases Jurídicas

Fase	Data de Início	Data de Fim Previsto	Data de Fim Efectiva	Boletim	Entidade
01000000 - pedido-apresentado no inpi	20/11/2015	---	23/11/2015	---	---
01004000 - ped.provisório-aguarda conv.	23/11/2015	20/05/2016	20/05/2016	---	---
01005000 - ped.provisório-conv. notific.	20/05/2016	21/11/2016	18/10/2016	---	---
01100000 - pedido-aguarda envio p/d.n.	18/10/2016	02/11/2016	02/11/2016	---	---
01101000 - pedido-confirm.envio p/d.n.	02/11/2016	---	08/11/2016	---	---
01102000 - pedido-envio p/d.n.confirmando	08/11/2016	10/11/2016	10/11/2016	---	---
01110000 - pedido-aguarda exame formal	10/11/2016	---	09/12/2016	---	---
01122000 - pedido-forma irreg.(notificado)	09/12/2016	---	09/02/2017	---	---
01125178 - ofício - irregularid. várias	09/12/2016	09/02/2017	09/02/2017	---	2251976
01110000 - pedido-aguarda exame formal	09/02/2017	---	27/02/2017	---	---
01120000 - pedido-pub.regular	27/02/2017	22/05/2017	22/05/2017	22/05/2017	---
01140000 - pedido-oposição possível	22/05/2017	24/07/2017	24/07/2017	---	---
01160000 - estudo-aguarda despacho	24/07/2017	---	16/11/2017	---	---
01170000 - estudo-notificado	16/11/2017	---	16/01/2018	---	---
01171034 - notific.- exame invenção	16/11/2017	16/01/2018	16/01/2018	---	2251976
01160000 - estudo-aguarda despacho	16/01/2018	---	15/02/2019	---	---
01110000 - pedido-aguarda exame formal	15/02/2019	---	18/02/2019	---	---
01120000 - pedido-pub.regular	18/02/2019	21/02/2019	21/02/2019	21/02/2019	---
01140000 - pedido-oposição possível	21/02/2019	22/04/2019	22/04/2019	---	---
01160000 - estudo-aguarda despacho	22/04/2019	---	20/09/2019	---	---
01170000 - estudo-notificado	20/09/2019	---	20/11/2019	---	---
01171034 - notific.- exame invenção	20/09/2019	20/11/2019	20/11/2019	---	2251976
01160000 - estudo-aguarda despacho	20/11/2019	---	30/12/2019	---	---
01200000 - conc. total-pub.de despacho	30/12/2019	06/01/2020	06/01/2020	06/01/2020	---
01305000 - patente concedida	06/01/2020	20/11/2035	---	---	---

Taxas Periódicas

Situações de Taxas

Situação	Data de Início	Data de Fim Previsto	Data de Fim Efectiva	Boletim
01T00000 - pagamento não-aplicável	20/11/2015	---	27/02/2017	---
01T01000 - taxas incluídas no pedido	27/02/2017	22/05/2017	22/05/2017	---
01T10000 - pagamento inicial	22/05/2017	20/11/2017	20/11/2017	---
01T25000 - pagamento com sobretaxa	20/11/2017	21/05/2018	23/11/2017	---
01T02000 - não há renovações a pagamento	23/11/2017	21/05/2018	21/05/2018	---
01T15000 - pagamento de renovação	21/05/2018	20/11/2018	28/05/2018	---
01T02000 - não há renovações a pagamento	28/05/2018	21/05/2019	21/05/2019	---
01T15000 - pagamento de renovação	21/05/2019	20/11/2019	24/05/2019	---
01T02000 - não há renovações a pagamento	24/05/2019	21/05/2020	21/05/2020	---
01T15000 - pagamento de renovação	21/05/2020	20/11/2020	28/05/2020	---
01T02000 - não há renovações a pagamento	28/05/2020	21/05/2021	21/05/2021	---
01T15000 - pagamento de renovação	21/05/2021	22/11/2021	27/05/2021	---
01T02000 - não há renovações a pagamento	27/05/2021	23/05/2022	23/05/2022	---
01T15000 - pagamento de renovação	23/05/2022	21/11/2022	31/05/2022	---
01T02000 - não há renovações a pagamento	31/05/2022	22/05/2023	22/05/2023	---
01T15000 - pagamento de renovação	22/05/2023	20/11/2023	30/05/2023	---
01T02000 - não há renovações a pagamento	30/05/2023	21/05/2024	21/05/2024	---
01T15000 - pagamento de renovação	21/05/2024	20/11/2024	27/05/2024	---
01T02000 - não há renovações a pagamento	27/05/2024	21/05/2025	21/05/2025	---
01T15000 - pagamento de renovação	21/05/2025	20/11/2025	29/05/2025	---
01T02000 - não há renovações a pagamento	29/05/2025	21/05/2026	21/05/2026	---
01T15000 - pagamento de renovação	21/05/2026	20/11/2026	01/06/2026	---
01T02000 - não há renovações a pagamento	01/06/2026	21/05/2027	---	---

Registo de Taxas Pagas

Nº da Taxa	Data do Documento	Nº do Documento
3	23-11-2017	1000077873
4	28-05-2018	1000037028
5	24-05-2019	1000028461
6	28-05-2020	1000026290

7	27-05-2021	1000020779
8	31-05-2022	2003551526
9	30-05-2023	2004991009
10	27-05-2024	2006158799
11	29-05-2025	2007123735
12	01-06-2026	2008022542



Entidades Intervinentes

Entidade	Nome	Morada	Localidade	Intervenção	Data de Início	Data de Fim
2251976	Universidade Da Beira Interior	Convento De Santo António	6201-001 Covilhã - Portugal	requerente / titular	20/11/2015	
2641562	Ana Maria Carreira Lopes			inventor	20/11/2015	
2641560	Maria José Alvelos Pacheco			inventor	20/11/2015	
2738766	Annabel Dias Barrocas Fernandes			inventor	20/11/2015	
2641561	Maria De Lurdes Franco Ciriaco			inventor	20/11/2015	



Documentos Relacionados

Número	Data de Entrada	Acto Requerido	Requerente	Acto Executado	Data de Execução	Despacho
8721	20/11/2015 às 11:57:28	0198 - pedido provisório de patente	Universidade Da Beira Interior	inclusão de pedido provisório	23/11/2015	deferido
9520	18/10/2016 às 13:28:13	0121 - conversão ped. provisório	Universidade Da Beira Interior	conversão de ped. provisório	18/10/2016	deferido
9672	10/01/2017 às 13:34:33	0131 - resp. a notificação	Universidade Da Beira Interior	juntar doc. deferidos diversos	13/01/2017	deferido
4378225	16/11/2017 às 16:45:15			01IP0130 - Relatório Exame PAT	16/11/2017	
1000077873	23/11/2017 às 19:56:31	0187 - renovação	Universidade Da Beira Interior	pagam. de taxas periódicas	23/11/2017	deferido
1000002078	09/01/2018 às 09:31:01	0163 - subst.elem.pedido	Universidade Da Beira Interior	juntar doc. deferidos diversos	10/01/2018	deferido
1000037028	28/05/2018 às 09:34:23	0187 - renovação	Universidade Da Beira Interior	pagam. de taxas periódicas	28/05/2018	deferido
1000028461	24/05/2019 às 11:41:25	0187 - renovação	Universidade Da Beira Interior	pagam. de taxas periódicas	24/05/2019	deferido
5733298	20/09/2019 às 10:26:25			01IP0130 - Relatório Exame PAT	20/09/2019	
16422	14/11/2019 às 10:06:16	0131 - resp. a notificação	Universidade Da Beira Interior	juntar doc. deferidos diversos	15/11/2019	deferido
5799577	27/12/2019 às 08:48:55			01IP0130 - Relatório Exame PAT	27/12/2019	
5799576	27/12/2019 às 08:52:14			01IP0133 - Despacho PAT	27/12/2019	
1000026290	28/05/2020 às 11:28:59	0187 - renovação	Universidade Da Beira Interior	pagam. de taxas periódicas	28/05/2020	deferido
1000020779	27/05/2021 às 11:08:17	0187 - renovação	Universidade Da Beira Interior	pagam. de taxas periódicas	27/05/2021	deferido
2003551526	31/05/2022 às 10:35:19	0187 - renovação	Universidade Da Beira Interior	pagam. de taxas periódicas	31/05/2022	deferido
2004991009	30/05/2023 às 10:56:40	0187 - renovação	Universidade Da Beira Interior	pagam. de taxas periódicas	30/05/2023	deferido
2006158799	27/05/2024 às 15:28:28	0187 - renovação	Universidade Da Beira Interior	pagam. de taxas periódicas	27/05/2024	deferido
2007123735	29/05/2025 às 15:39:16	0187 - renovação	Universidade Da Beira Interior	pagam. de taxas periódicas	29/05/2025	deferido
2008022542	01/06/2026 às 12:43:16	0187 - renovação	Universidade Da Beira Interior	pagam. de taxas periódicas	01/06/2026	deferido

Boletins Relacionados

Boletim	Motivo de Publicação	Situação do Boletim	Nº do Documento	Texto
22/05/2017	02 - publicação de pedidos	publicado	-	-
29/05/2017	45 - outros actos	publicado	-	retificação: na página 38 do boletim de 2017/05/22, na publicação do pedido, código (72), por lapso não foi indicado o nome do 1ª inventora pelo que agora se junta: "anabela dias barrocas fernandes"
01/06/2017	45 - outros actos	publicado	-	retificação: na página 12 do boletim de 2017/05/29, no mapa outros atos, no nome da 1ª inventora onde se lê " anabela dias barrocas fernandes" deve ler-se "annabel dias barrocas fernandes "
21/02/2019	02 - publicação de pedidos	publicado	-	-
06/01/2020	10 - despachos de concessão	publicado	-	nos termos do nº 1 do artigo 72.º do código da propriedade industrial, informa-se que o pedido sofreu alterações durante a fase de exame



Prioridades

 Nota: Não existem registos de prioridades.



Países Designados

 Nota: Não aplicável a esta modalidade.



Epígrafe em Língua Estrangeira

 Nota: Não aplicável a esta modalidade.

