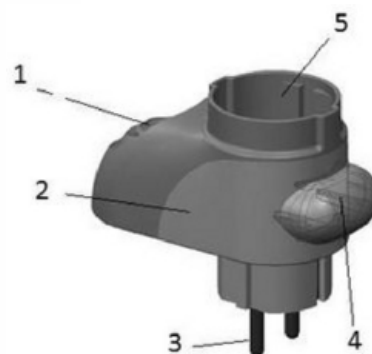


MODELO DE UTILIDADE NACIONAL Nº 11244

TOMADA DE LIGAÇÃO ELÉTRICA

Síntese do Processo

Nº do Pedido	1000086177
Data de Apresentação	02-11-2015
Data do Pedido	02-11-2015
Fase Actual	REGISTO CADUCO
Data de Início da Fase	12-05-2022
Data de Fim Previsto	---
Situação de Taxas	FALTA DE PAGAMENTO (REV.)
Data de Início da Sit.	12-05-2022
Data de Fim Previsto da Sit.	---
Taxas Pagas	5
Taxas Devidas	2
BPI 1ª Publicação	02/05/2017
Data do Despacho	07-07-2017
BPI do Despacho	---
Data de Início de Vigência	02-11-2015
Data Limite de Vigência	02-11-2025
Titulares	EDP COMERCIAL - COMERCIALIZAÇÃO DE ENERGIA, S.A.
Mandatário	MARIA PEREIRA DA CRUZ ALVES GARCIA
Classificação Internacional	H01R 13/00 (2006.01)
Processo em Tribunal	NÃO
Tribunal	---
Data de Envio	---



Texto do Resumo

O PRESENTE PEDIDO DESCREVE UMA TOMADA DE LIGAÇÃO ELÉTRICA QUE É LIGADA A UMA TOMADA NORMAL EMBUTIDA OU NÃO NA PAREDE E QUE COMPREENDE OS SEGUINTE COMPONENTES:- UMA TOMADA DE SAÍDA (5), ONDE PODE SER LIGADO UM EQUIPAMENTO QUE SERIA NORMALMENTE LIGADO DIRETAMENTE A UMA TOMADA;- PELO MENOS UM BOTÃO DE CONTROLO;- OPCIONALMENTE, PELO MENOS UM INDICADOR DE ESTADO (1), O QUAL PODE SER EM LED, OLED, OU OUTRA TECNOLOGIA DE ILUMINAÇÃO COM REDUZIDO CONSUMO DE ENERGIA;- UM EMISSOR DE COMANDOS INFRAVERMELHOS(4);- UM MÓDULO DE COMUNICAÇÕES SEM FIOS (2).AS PRINCIPAIS FUNÇÕES DESTA TOMADA DE LIGAÇÃO ELÉTRICA É A MEDIÇÃO DO CONSUMO DO EQUIPAMENTO QUE FOR LIGADO À TOMADA DE SAÍDA (5), O CONTROLO LIGADO/DESLIGADO DO EQUIPAMENTO QUE FOR LIGADO À TOMADA DE SAÍDA (5), REMOTO OU LOCALMENTE ATRAVÉS DO BOTÃO DE CONTROLO, EMISSÃO DE COMANDOS INFRAVERMELHOS, LIGAÇÃO A SISTEMAS EXTERNOS ATRAVÉS DO MÓDULO DE COMUNICAÇÕES E LIGAÇÃO À TOMADA ELÉTRICA (3).



Classificação Internacional

Classe	Nível	Categoria	Valor
H01R 13/00 (2006.01)	avanzado	primeira	inventiva



Fases Jurídicas

Fase	Data de Início	Data de Fim Previsto	Data de Fim Efectiva	Boletim	Entidade
02000000 - pedido-apresentado no inpi	02/11/2015	---	04/11/2015	---	---
02100000 - pedido-aguarda envio p/d.n.	04/11/2015	16/11/2015	16/11/2015	---	---
02101000 - pedido-confirm.envio p/d.n.	16/11/2015	---	20/11/2015	---	---
02102000 - pedido-envio p/d.n.confirmando	20/11/2015	27/11/2015	27/11/2015	---	---
02110000 - pedido-aguarda exame formal	27/11/2015	---	23/12/2015	---	---
02120000 - pedido-pub.regular	23/12/2015	02/05/2017	02/05/2017	02/05/2017	---
02140000 - pedido-oposição possível	02/05/2017	03/07/2017	03/07/2017	---	---
02165000 - pedido-aguarda conc. provisória	03/07/2017	---	07/07/2017	---	---
02230000 - concedido provisoriamente	07/07/2017	---	12/05/2022	---	---
02902000 - caduco-por falta de revalid.	12/05/2022	---	---	---	---



Taxas Periódicas

Situações de Taxas

Situação	Data de Início	Data de Fim Previsto	Data de Fim Efectiva	Boletim
02T00000 - pagamento n/ aplicável	02/11/2015	---	23/12/2015	---
02T01000 - taxa incluída no pedido	23/12/2015	02/05/2017	02/05/2017	---
02T10000 - pagamento inicial	02/05/2017	02/11/2017	02/11/2017	---
02T02000 - não há renovações a pagamento	02/11/2017	02/05/2018	02/05/2018	---
02T15000 - pagamento de renovação	02/05/2018	02/11/2018	06/09/2018	---
02T02000 - não há renovações a pagamento	06/09/2018	03/05/2019	03/05/2019	---
02T15000 - pagamento de renovação	03/05/2019	04/11/2019	23/10/2019	---
02T02000 - não há renovações a pagamento	23/10/2019	04/05/2020	04/05/2020	---
02T15000 - pagamento de renovação	04/05/2020	02/11/2020	02/11/2020	---
02T25000 - pagamento com sobretaxa	02/11/2020	03/05/2021	03/05/2021	---
02T30000 - pagamento com revalidação	03/05/2021	02/11/2021	02/11/2021	---
02T30101 - publicação caducidade fpt	03/05/2021	12/05/2021	12/05/2021	12/05/2021
02T30202 - caducidade fpt publicada	12/05/2021	12/11/2021	12/11/2021	---
02T30000 - pagamento com revalidação	02/11/2021	02/11/2022	12/05/2022	---
02T30203 - revalidação notificada	12/11/2021	12/05/2022	12/05/2022	---
02T08000 - falta de pagamento (rev.)	12/05/2022	---	---	---

Registo de Taxas Pagas

Nº da Taxa	Data do Documento	Nº do Documento
3	31-10-2017	1000071748
4	06-09-2018	1000058427
5	23-10-2019	1000053552

Entidades Intervinentes

Entidade	Nome	Morada	Localidade	Intervenção	Data de Início	Data de Fim
825381	Edp Comercial - Comercialização De Energia, S.A.	Praça Marquês De Pombal, 13	1100 Lisboa - Portugal	requerente / titular	02/11/2015	
2639869	Victor Dos Santos Abreu			inventor	02/11/2015	
2639822	António José Da Silva Coutinho			inventor	02/11/2015	
2639856	Pedro Manuel Neves Geirinhas Rocha			inventor	02/11/2015	
2639857	Tiago Miguel Baltazar Coelho De Moura Antunes			inventor	02/11/2015	
2639868	João Filipe Pereira Reis			inventor	02/11/2015	
2640930	Pedro Magalhães Adão			inventor	11/11/2015	
600034	Nuno Miguel Oliveira Lourenço	Lusoworld Ii A25. Rua Pé De Mouro	2710-144 Sintra - Portugal	mandatário	02/11/2015	18/08/2016
46	Maria Silvina Vieira Pereira Ferreira	Av. Casal Ribeiro, 50 - 3º	1000-093 Lisboa - Portugal	mandatário	18/08/2016	16/05/2019
600054	Ricardo Jorge Dinis Abrantes	Taguspark, Núcleo Central 383, Oeiras	2740-122 Porto Salvo - Portugal	mandatário	16/05/2019	31/03/2022
600031	Maria Pereira Da Cruz Alves Garcia	Av. Casal Ribeiro, 50, 3º	1000-093 Lisboa - Portugal	mandatário	31/03/2022	

Documentos Relacionados

Número	Data de Entrada	Acto Requerido	Requerente	Acto Executado	Data de Execução	Despacho
1000086177	02/11/2015 às 16:39:26	0299 - pedido de mod.de utilidade	inclusão de pedido pendente	04/11/2015	deferido	
1000088460	11/11/2015 às 15:11:16	0265 - pedido de retificação	Edp Comercial - Comercialização De Energia, S.A.	corr. entid. interven. (requer.)	11/11/2015	deferido
1000071748	31/10/2017 às 09:17:57	0287 - renovação	Edp Comercial - Comercialização De Energia, S.A.	pagam. de taxas periódicas	31/10/2017	deferido
1000058427	06/09/2018 às 15:14:53	0287 - renovação	Edp Comercial - Comercialização De Energia, S.A.	pagam. de taxas periódicas	06/09/2018	deferido
1000053552	23/10/2019 às 08:58:10	0287 - renovação	Edp Comercial - Comercialização De Energia, S.A.	pagam. de taxas periódicas	23/10/2019	deferido



Boletins Relacionados

Boletim	Motivo de Publicação	Situação do Boletim	Nº do Documento	Texto
02/05/2017	02 - publicação de pedidos	publicado	-	-
12/05/2021	13 - caducidades por f.p. de taxas	publicado	-	-



Prioridades

 Nota: Não existem registos de prioridades.



Países Designados

 Nota: Não aplicável a esta modalidade.



Epígrafe em Língua Estrangeira

 Nota: Não aplicável a esta modalidade.

