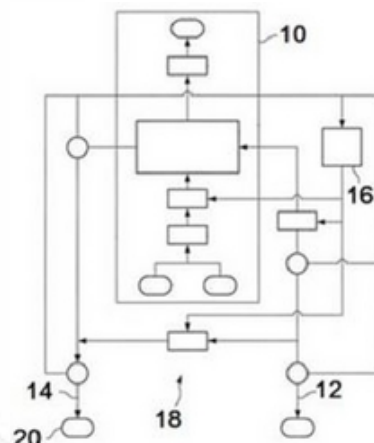


PATENTE NACIONAL Nº 108844

DISPOSITIVO DE AQUECIMENTO E PROCESSO DE OPERAÇÃO DE UM DISPOSITIVO DE AQUECIMENTO.

Síntese do Processo

Nº do Pedido	1000077960
Data de Apresentação	28-09-2015
Data do Pedido	28-09-2015
Fase Actual	PATENTE CONCEDIDA
Data de Início da Fase	03-03-2023
Data de Fim Previsto	28-09-2035
Situação de Taxas	PAGAMENTO DE RENOVACÃO
Data de Início da Sit.	30-03-2026
Data de Fim Previsto da Sit.	28-09-2026
Taxas Pagas	11
Taxas Devidas	0
BPI 1ª Publicação	28/03/2017
Data do Despacho	28-02-2023
BPI do Despacho	03/03/2023
Data de Início de Vigência	28-09-2015
Data Limite de Vigência	28-09-2035
Titulares	BOSCH TERMOTECNOLOGIA, S.A.
Mandatário	MARIA PEREIRA DA CRUZ ALVES GARCIA
Classificação Internacional	F24H 1/22 (2006.01)
Processo em Tribunal	NÃO
Tribunal	---
Data de Envio	---



Texto do Resumo

A PRESENTE INVENÇÃO TEM POR BASE UM DISPOSITIVO DE AQUECIMENTO COM, PELO MENOS, UMA UNIDADE DE AQUECIMENTO (10), QUE SE DESTINA A AQUECER, PELO MENOS, UM FLUIDO, E COM, PELO MENOS, UM TUBO DE ALIMENTAÇÃO DE FLUIDO (12), O QUAL SE DESTINA A ALIMENTAR À UNIDADE DE AQUECIMENTO (10) O FLUIDO PARA AQUECIMENTO, COM, PELO MENOS, UM TUBO DE ESCOAMENTO DO FLUIDO (14), O QUAL SE DESTINA A ESCOAR O FLUIDO DA UNIDADE DE AQUECIMENTO (10) APÓS O AQUECIMENTO, E COM UMA UNIDADE DE COMANDO E/OU DE REGULAÇÃO (16), QUE SE DESTINA A, EM, PELO MENOS, UM MODO DE OPERAÇÃO, OPERAR POR IMPULSOS A UNIDADE DE AQUECIMENTO (10) COM VISTA À REGULAÇÃO DE UMA DETERMINADA TEMPERATURA. É PROPOSTO QUE O DISPOSITIVO DE AQUECIMENTO DISPONHA DE UMA UNIDADE DE VÁLVULAS (18), A QUAL SE DESTINA A PROCEDER À MISTURA DO FLUIDO NO TUBO DE ESCOAMENTO DO FLUIDO (14) COM O FLUIDO PROVENIENTE DO TUBO DE ALIMENTAÇÃO DE FLUIDO (12) ANTES DE UMA SAÍDA (20).



Classificação Internacional

Classe	Nível	Categoria	Valor
F24H 1/22 (2006.01)	avanzado	primeira	inventiva



Fases Jurídicas

Fase	Data de Início	Data de Fim Previsto	Data de Fim Efectiva	Boletim	Entidade
01000000 - pedido-apresentado no inpi	28/09/2015	---	29/09/2015	---	---
01100000 - pedido-aguarda envio p/d.n.	29/09/2015	01/10/2015	01/10/2015	---	---
01101000 - pedido-confirm.envio p/d.n.	01/10/2015	---	07/10/2015	---	---
01102000 - pedido-envio p/d.n.confirmando	07/10/2015	09/10/2015	09/10/2015	---	---
01110000 - pedido-aguarda exame formal	09/10/2015	---	09/11/2015	---	---
01120000 - pedido-pub.regular	09/11/2015	28/03/2017	28/03/2017	28/03/2017	---
01140000 - pedido-oposição possível	28/03/2017	29/05/2017	29/05/2017	---	---
01160000 - estudo-aguarda despacho	29/05/2017	---	28/06/2017	---	---
01170000 - estudo-notificado	28/06/2017	---	28/12/2017	---	---
01171019 - notific.- estudo suspenso (oficioso)	28/06/2017	28/12/2017	28/12/2017	---	2633849
01160000 - estudo-aguarda despacho	28/12/2017	---	26/01/2018	---	---
01170000 - estudo-notificado	26/01/2018	---	26/07/2018	---	---
01171019 - notific.- estudo suspenso (oficioso)	26/01/2018	26/07/2018	26/07/2018	---	2633849
01160000 - estudo-aguarda despacho	26/07/2018	---	31/07/2018	---	---
01170000 - estudo-notificado	31/07/2018	---	09/04/2019	---	---
01171019 - notific.- estudo suspenso (oficioso)	31/07/2018	31/01/2019	31/01/2019	---	2633849
01171019 - notific.- estudo suspenso (oficioso)	09/10/2018	09/04/2019	09/04/2019	---	2633849
01160000 - estudo-aguarda despacho	09/04/2019	---	17/04/2019	---	---
01170000 - estudo-notificado	17/04/2019	---	17/10/2019	---	---
01171019 - notific.- estudo suspenso (oficioso)	17/04/2019	17/10/2019	17/10/2019	---	2633849
01160000 - estudo-aguarda despacho	17/10/2019	---	28/10/2021	---	---
01170000 - estudo-notificado	28/10/2021	---	28/12/2021	---	---
01171034 - notific.- exame invenção	28/10/2021	28/12/2021	28/12/2021	---	2633849
01160000 - estudo-aguarda despacho	28/12/2021	---	28/11/2022	---	---
01170000 - estudo-notificado	28/11/2022	---	30/01/2023	---	---
01171035 - notific.- (2ª notificação)-exm.fundo	28/11/2022	30/01/2023	30/01/2023	---	2633849
01160000 - estudo-aguarda despacho	30/01/2023	---	28/02/2023	---	---
01200000 - conc. total-pub.de despacho	28/02/2023	03/03/2023	03/03/2023	03/03/2023	---
01305000 - patente concedida	03/03/2023	28/09/2035	---	---	---

Taxas Periódicas

Situações de Taxas

Situação	Data de Início	Data de Fim Previsto	Data de Fim Efectiva	Boletim
01T00000 - pagamento não-aplicável	28/09/2015	---	09/11/2015	---
01T01000 - taxas incluídas no pedido	09/11/2015	28/03/2017	28/03/2017	---
01T10000 - pagamento inicial	28/03/2017	28/09/2017	28/09/2017	---
01T02000 - não há renovações a pagamento	28/09/2017	28/03/2018	28/03/2018	---
01T15000 - pagamento de renovação	28/03/2018	28/09/2018	21/09/2018	---
01T02000 - não há renovações a pagamento	21/09/2018	29/03/2019	29/03/2019	---
01T15000 - pagamento de renovação	29/03/2019	30/09/2019	19/09/2019	---
01T02000 - não há renovações a pagamento	19/09/2019	30/03/2020	30/03/2020	---
01T15000 - pagamento de renovação	30/03/2020	12/10/2020	16/09/2020	---
01T02000 - não há renovações a pagamento	16/09/2020	29/03/2021	29/03/2021	---
01T15000 - pagamento de renovação	29/03/2021	28/09/2021	21/09/2021	---
01T02000 - não há renovações a pagamento	21/09/2021	29/03/2022	29/03/2022	---
01T15000 - pagamento de renovação	29/03/2022	28/09/2022	26/09/2022	---
01T02000 - não há renovações a pagamento	26/09/2022	29/03/2023	29/03/2023	---
01T15000 - pagamento de renovação	29/03/2023	28/09/2023	26/09/2023	---
01T02000 - não há renovações a pagamento	26/09/2023	01/04/2024	01/04/2024	---
01T15000 - pagamento de renovação	01/04/2024	30/09/2024	19/09/2024	---
01T02000 - não há renovações a pagamento	19/09/2024	28/03/2025	28/03/2025	---
01T15000 - pagamento de renovação	28/03/2025	29/09/2025	12/09/2025	---
01T02000 - não há renovações a pagamento	12/09/2025	30/03/2026	30/03/2026	---
01T15000 - pagamento de renovação	30/03/2026	28/09/2026	---	---

Registo de Taxas Pagas

Nº da Taxa	Data do Documento	Nº do Documento
3	20-09-2017	1000061517
4	21-09-2018	1000061022
5	19-09-2019	1000046496
6	16-09-2020	1000045761
7	21-09-2021	1000035701
8	26-09-2022	2003995751
9	26-09-2023	2005392588

10	19-09-2024	2006492415
11	12-09-2025	2007341864



Entidades Intervinentes

Entidade	Nome	Morada	Localidade	Intervenção	Data de Início	Data de Fim
2633849	Bosch Termotecnologia, S.A.	Estrada Nacional 16 - Km 3,7, Cacia Aveiro, Cacia Aveiro	3800-533 Cacia - Portugal	requerente / titular	28/09/2015	
2624386	David Carvalho Guilherme			inventor	28/09/2015	
600034	Nuno Miguel Oliveira Lourenço	Lusoworld Ii A25. Rua Pé De Mouro	2710-144 Sintra - Portugal	mandatário	28/09/2015	18/08/2016
46	Maria Silvina Vieira Pereira Ferreira	Av. Casal Ribeiro, 50 - 3º	1000-093 Lisboa - Portugal	mandatário	18/08/2016	16/05/2019
600054	Ricardo Jorge Dinis Abrantes	Taguspark, Núcleo Central 383, Oeiras	2740-122 Porto Salvo - Portugal	mandatário	16/05/2019	31/03/2022
600031	Maria Pereira Da Cruz Alves Garcia	Av. Casal Ribeiro, 50, 3º	1000-093 Lisboa - Portugal	mandatário	31/03/2022	



Documentos Relacionados

Número	Data de Entrada	Acto Requerido	Requerente	Acto Executado	Data de Execução	Despacho
1000077960	28/09/2015 às 15:04:35	0199 - pedido de patente nacional	inclusão de pedido pendente	29/09/2015	deferido	
4119797	19/08/2016 às 17:34:20			01IP0290 - Relatório de pesquisa	19/08/2016	
1000071424	27/09/2016 às 10:55:54	0171 - certificado	Bosch Termotecnologia, S.A.	juntar doc. deferidos diversos	27/09/2016	deferido
1000061517	20/09/2017 às 09:57:58	0187 - renovação	Bosch Termotecnologia, S.A.	pagam. de taxas periódicas	20/09/2017	deferido
1000061022	21/09/2018 às 17:07:42	0187 - renovação	Bosch Termotecnologia, S.A.	pagam. de taxas periódicas	21/09/2018	deferido
1000046496	19/09/2019 às 10:50:31	0187 - renovação	Bosch Termotecnologia, S.A.	pagam. de taxas periódicas	19/09/2019	deferido
1000045761	16/09/2020 às 10:23:26	0187 - renovação	Bosch Termotecnologia, S.A.	pagam. de taxas periódicas	16/09/2020	deferido
1000035701	21/09/2021 às 14:31:18	0187 - renovação	Bosch Termotecnologia, S.A.	pagam. de taxas periódicas	21/09/2021	deferido
6249495	28/10/2021 às 11:13:20			01IP0130 - Relatório Exame PAT	28/10/2021	
1000049150	21/12/2021 às 15:09:08	0163 - subst.elem.pedido	Bosch Termotecnologia, S.A.	juntar doc. deferidos diversos	27/12/2021	deferido
2003995751	26/09/2022 às 11:41:08	0187 - renovação	Bosch Termotecnologia, S.A.	pagam. de taxas periódicas	26/09/2022	deferido
6489241	28/11/2022 às 15:27:22			01IP0130 - Relatório Exame PAT	28/11/2022	
2004432447	18/01/2023 às 15:04:52	0131 - resp. a notificação	Bosch Termotecnologia, S.A.	juntar doc. deferidos diversos	20/02/2023	deferido
6540422	28/02/2023 às 14:32:56			01IP0133 - Despacho PAT	28/02/2023	
6540423	28/02/2023 às 14:34:55			01IP0130 - Relatório Exame PAT	28/02/2023	
2005392588	26/09/2023 às 18:16:44	0187 - renovação	Bosch Termotecnologia, S.A.	pagam. de taxas periódicas	26/09/2023	deferido
2006492415	19/09/2024 às 15:19:14	0187 - renovação	Bosch Termotecnologia, S.A.	pagam. de taxas periódicas	20/09/2024	deferido
2007341864	12/09/2025 às 10:31:04	0187 - renovação	Bosch Termotecnologia, S.A.	pagam. de taxas periódicas	12/09/2025	deferido

Boletins Relacionados

Boletim	Motivo de Publicação	Situação do Boletim	Nº do Documento	Texto
28/03/2017	02 - publicação de pedidos	publicado	-	-
03/03/2023	10 - despachos de concessão	publicado	-	nos termos do art. 72.º n.º 1 do cpi, informa-se que o pedido sofreu alterações durante a fase de exame.



Prioridades

 Nota: Não existem registos de prioridades.



Países Designados

 Nota: Não aplicável a esta modalidade.



Epígrafe em Língua Estrangeira

 Nota: Não aplicável a esta modalidade.

