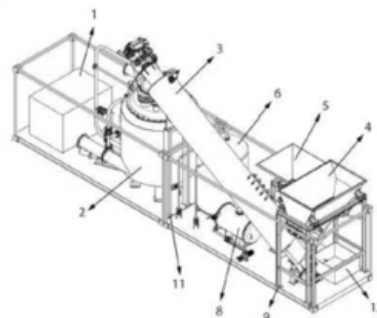


PATENTE NACIONAL Nº 108816

INSTALAÇÃO PARA REALIZAÇÃO DE UM PROCESSO DE CONVERSÃO DE MATERIAIS LIGNOCELULÓSICOS EM BIOCOMBUSTÍVEL LÍQUIDO

Síntese do Processo

Nº do Pedido	1000073623
Data de Apresentação	11-09-2015
Data do Pedido	11-09-2015
Fase Actual	PATENTE CONCEDIDA
Data de Início da Fase	11-01-2021
Data de Fim Previsto	11-09-2035
Situação de Taxas	NÃO HÁ RENOVACÕES A PAGAMENTO
Data de Início da Sit.	19-03-2026
Data de Fim Previsto da Sit.	11-03-2027
Taxas Pagas	12
Taxas Devidas	0
BPI 1ª Publicação	13/03/2017
Data do Despacho	31-12-2020
BPI do Despacho	11/01/2021
Data de Início de Vigência	11-09-2015
Data Limite de Vigência	11-09-2035
Titulares	SECIL - COMPANHIA GERAL DE CAL E CIMENTO, S.A.
Mandatário	JORGE AFONSO CRUZ
Classificação Internacional	C10L 1/00 (2006.01)
Processo em Tribunal	NÃO
Tribunal	---
Data de Envio	---



Texto do Resumo

A PRESENTE INVENÇÃO DIVULGA UMA INSTALAÇÃO PARA REALIZAÇÃO DE UM PROCESSO DE CONVERSÃO DE MATERIAIS LIGNOCELULÓSICOS EM BIOCOMBUSTÍVEL LÍQUIDO QUE COMPREENDE, O PRÉ-TRATAMENTO DE MATERIAIS LIGNOCELULÓSICOS, POR AMOLECIMENTO ATRAVÉS DE UM SOLVENTE ORGÂNICO REACIONAL QUE SE ENCONTRA NUMA QUANTIDADE DIFERENTE DE ZERO E ATÉ 25% DE BIOMASSA INSERIDA, A ADIÇÃO GRADUAL DE UM CATALISADOR ÁCIDO À PASTA OBTIDA, A ENTRADA DA MISTURA ANTERIOR NUM REACTOR, A FILTRAÇÃO A QUENTE DA MISTURA REACIONAL E A REINTRODUÇÃO DAS PARTÍCULAS RESULTANTES DA FILTRAÇÃO NO REACTOR; A INSTALAÇÃO COMPREENDE UMA CALDEIRA (1), UM REACTOR (2) COM AGITADOR, UM PARAFUSO DE AMOLECIMENTO (3), DUAS TREMONHAS (4,5), UM TANQUE DE SOLVENTES (6), UM CONDENSADOR (8), SUPORTES DE TREMONHAS (9,10), SUPORTES (11) DO PARAFUSO DE AMOLECIMENTO (3), UM TANQUE DE CONDENSADOS COM (12) E UM FILTRO DE PARTÍCULAS (13).



Classificação Internacional

Classe	Nível	Categoria	Valor
C10L 1/00 (2006.01)	avançado	primeira	inventiva
C10G 1/00 (2006.01)	avançado	outra	inventiva
C10G 2/00 (2006.01)	avançado	outra	inventiva
C08H 8/00 (2010.01)	avançado	outra	inventiva



Fases Jurídicas

Fase	Data de Início	Data de Fim Previsto	Data de Fim Efectiva	Boletim	Entidade
01000000 - pedido-apresentado no inpi	11/09/2015	---	15/09/2015	---	---
01100000 - pedido-aguarda envio p/d.n.	15/09/2015	01/10/2015	01/10/2015	---	---
01101000 - pedido-confirm.envio p/d.n.	01/10/2015	---	07/10/2015	---	---
01102000 - pedido-envio p/d.n.confirmado	07/10/2015	09/10/2015	09/10/2015	---	---
01110000 - pedido-aguarda exame formal	09/10/2015	---	09/11/2015	---	---
01120000 - pedido-pub.regular	09/11/2015	13/03/2017	13/03/2017	13/03/2017	---
01140000 - pedido-oposição possível	13/03/2017	15/05/2017	15/05/2017	---	---
01160000 - estudo-aguarda despacho	15/05/2017	---	05/06/2017	---	---
01170000 - estudo-notificado	05/06/2017	---	07/08/2017	---	---
01171034 - notific.- exame invenção	05/06/2017	07/08/2017	07/08/2017	---	2632504
01160000 - estudo-aguarda despacho	07/08/2017	---	31/05/2019	---	---
01170000 - estudo-notificado	31/05/2019	---	01/07/2019	---	---
01171035 - notific.- (2ª notificação)-exm.fundo	31/05/2019	01/07/2019	01/07/2019	---	2632504
01160000 - estudo-aguarda despacho	01/07/2019	---	04/11/2019	---	---
01170000 - estudo-notificado	04/11/2019	---	06/01/2020	---	---
01171033 - notific. (3ª notificação) - exame fundo	04/11/2019	06/01/2020	06/01/2020	---	2632504
01160000 - estudo-aguarda despacho	06/01/2020	---	13/10/2020	---	---
01170000 - estudo-notificado	13/10/2020	---	14/12/2020	---	---
01171038 - notific.- delimit.matéria	13/10/2020	14/12/2020	14/12/2020	---	2632504
01160000 - estudo-aguarda despacho	14/12/2020	---	31/12/2020	---	---
01203000 - conc. parcial-pub.de despacho	31/12/2020	11/01/2021	11/01/2021	11/01/2021	---
01305000 - patente concedida	11/01/2021	11/09/2035	---	---	---

Taxas Periódicas

Situações de Taxas

Situação	Data de Início	Data de Fim Previsto	Data de Fim Efectiva	Boletim
01T00000 - pagamento não-aplicável	11/09/2015	---	09/11/2015	---
01T01000 - taxas incluídas no pedido	09/11/2015	13/03/2017	13/03/2017	---
01T10000 - pagamento inicial	13/03/2017	11/09/2017	11/09/2017	---
01T02000 - não há renovações a pagamento	11/09/2017	12/03/2018	12/03/2018	---
01T15000 - pagamento de renovação	12/03/2018	11/09/2018	18/07/2018	---
01T02000 - não há renovações a pagamento	18/07/2018	12/03/2019	12/03/2019	---
01T15000 - pagamento de renovação	12/03/2019	11/09/2019	08/08/2019	---
01T02000 - não há renovações a pagamento	08/08/2019	12/03/2020	12/03/2020	---
01T15000 - pagamento de renovação	12/03/2020	11/09/2020	20/03/2020	---
01T02000 - não há renovações a pagamento	20/03/2020	12/03/2021	12/03/2021	---
01T15000 - pagamento de renovação	12/03/2021	13/09/2021	19/03/2021	---
01T02000 - não há renovações a pagamento	19/03/2021	14/03/2022	14/03/2022	---
01T15000 - pagamento de renovação	14/03/2022	12/09/2022	08/04/2022	---
01T02000 - não há renovações a pagamento	08/04/2022	13/03/2023	13/03/2023	---
01T15000 - pagamento de renovação	13/03/2023	11/09/2023	15/06/2023	---
01T02000 - não há renovações a pagamento	15/06/2023	12/03/2024	12/03/2024	---
01T15000 - pagamento de renovação	12/03/2024	11/09/2024	14/06/2024	---
01T02000 - não há renovações a pagamento	14/06/2024	11/03/2025	11/03/2025	---
01T15000 - pagamento de renovação	11/03/2025	11/09/2025	17/03/2025	---
01T02000 - não há renovações a pagamento	17/03/2025	12/03/2026	12/03/2026	---
01T15000 - pagamento de renovação	12/03/2026	11/09/2026	19/03/2026	---
01T02000 - não há renovações a pagamento	19/03/2026	11/03/2027	---	---

Registo de Taxas Pagas

Nº da Taxa	Data do Documento	Nº do Documento
3	04-07-2017	1000045039
4	18-07-2018	1000048919
5	08-08-2019	1000041180
6	20-03-2020	1000014853
7	19-03-2021	1000010757

8	08-04-2022	2003112380
9	15-06-2023	2005053788
10	14-06-2024	2006210465
11	17-03-2025	2006946191
12	19-03-2026	2007826763



Entidades Intervinentes

Entidade	Nome	Morada	Localidade	Intervenção	Data de Início	Data de Fim
2632504	Cmp-Cimentos Maceira E Pataias , S.A.	Maceira-Liz, Leiria	2405-019 Maceira Lra - Portugal	requerente / titular	11/09/2015	17/11/2022
2947121	Secil - Companhia Geral De Cal E Cimento, S.A.	Edifício Da Estrada Do Outão, S/N, Outão	2900-718 Setúbal - Portugal	requerente / titular	17/11/2022	
2632500	André Guilherme Santos Marta Ferreira Cachaço			inventor	11/09/2015	
2210090	João Carlos Moura Bordado			inventor	11/09/2015	
2585128	Maria Margarida Pires Dos Santos Mateus			inventor	11/09/2015	
2585129	Rui Miguel Galhano Dos Santos Lopes			inventor	11/09/2015	
2608944	João Manuel Correia Salva			inventor	11/09/2015	
2632503	Maria Joana Castelo Branco De Assis Teixeira Neiva Correia			inventor	11/09/2015	
2632502	Bernardina Pós De Mina			inventor	11/09/2015	
2610473	Angela Maria Jesus De Sequeira Serra Nunes			inventor	11/09/2015	
600017	Elsa Maria Bruno Guilherme	Av. Da Liberdade, 258, 6º	1250-149 Lisboa - Portugal	mandatário	11/09/2015	27/06/2019
14	João Manuel May Pereira Da Cruz	Rua Víctor Cordon, Nº 10 A	1249-103 Lisboa - Portugal	mandatário	27/06/2019	12/12/2019
600055	Patrícia Alexandra Correia Marques	Rua Santo António Nº 47 B, 3ºQ	2410-168 Leiria - Portugal	mandatário	12/12/2019	04/02/2022
14	João Manuel May Pereira Da Cruz	Rua Víctor Cordon, Nº 10 A	1249-103 Lisboa - Portugal	mandatário	04/02/2022	17/11/2022
11	Jorge Afonso Cruz	Rua Víctor Cordon, 10 A	1249-103 Lisboa - Portugal	mandatário	17/11/2022	

Documentos Relacionados

Número	Data de Entrada	Acto Requerido	Requerente	Acto Executado	Data de Execução	Despacho
1000073623	11/09/2015 às 17:52:10	0199 - pedido de patente nacional	inclusão de pedido pendente	15/09/2015	deferido	
1000075162	17/09/2015 às 15:41:52	0165 - pedido de retificação	Cmp-Cimentos Maceira E Pataias , S.A.	corr. entid. interven. (requer.)	17/09/2015	deferido
4113705	03/08/2016 às 13:55:48			01IP0290 - Relatório de pesquisa	03/08/2016	
4284990	05/06/2017 às 11:54:26			01IP0130 - Relatório Exame PAT	05/06/2017	
1000045039	04/07/2017 às 10:09:45	0187 - renovação	Cmp-Cimentos Maceira E Pataias , S.A.	pagam. de taxas periódicas	04/07/2017	deferido
1000052668	04/08/2017 às 15:45:58	0131 - resp. a notificação	Cmp-Cimentos Maceira E Pataias , S.A.	juntar doc. deferidos diversos	10/08/2017	deferido
1000048919	18/07/2018 às 09:15:18	0187 - renovação	Cmp-Cimentos Maceira E Pataias , S.A.	pagam. de taxas periódicas	18/07/2018	deferido
5675012	31/05/2019 às 11:42:10			01IP0130 - Relatório Exame PAT	31/05/2019	
1000034824	27/06/2019 às 10:42:07	0131 - resp. a notificação	Cmp-Cimentos Maceira E Pataias , S.A.	juntar doc. deferidos diversos	03/07/2019	deferido
1000041180	08/08/2019 às 16:31:43	0187 - renovação	Cmp-Cimentos Maceira E Pataias , S.A.	pagam. de taxas periódicas	08/08/2019	deferido
5764576	04/11/2019 às 17:06:29			01IP0130 - Relatório Exame PAT	04/11/2019	
1000063359	12/12/2019 às 11:16:08	0163 - subst.elem.pedido	Cmp-Cimentos Maceira E Pataias , S.A.	juntar doc. deferidos diversos	19/12/2019	deferido
1000014853	20/03/2020 às 09:14:08	0187 - renovação	Cmp-Cimentos Maceira E Pataias , S.A.	pagam. de taxas periódicas	20/03/2020	deferido
1000037916	27/07/2020 às 15:42:53	0165 - pedido de retificação	Cmp-Cimentos Maceira E Pataias , S.A.	juntar doc. deferidos diversos	28/07/2020	deferido
1000045527	14/09/2020 às 15:44:25	0163 - subst.elem.pedido	Cmp-Cimentos Maceira E Pataias , S.A.	juntar doc. deferidos diversos	15/09/2020	deferido
5979483	13/10/2020 às 16:21:09			01IP0130 - Relatório Exame PAT	13/10/2020	
1000058324	09/12/2020 às 16:37:50	0131 - resp. a notificação	Cmp-Cimentos Maceira E Pataias , S.A.	juntar doc. deferidos diversos	14/12/2020	deferido
6038057	31/12/2020 às 08:52:34			01IP0133 - Despacho PAT	31/12/2020	
1000010757	19/03/2021 às 10:33:35	0187 - renovação	Cmp-Cimentos Maceira E Pataias , S.A.	pagam. de taxas periódicas	19/03/2021	deferido
2003112380	08/04/2022 às 13:47:23	0187 - renovação	Cmp-Cimentos Maceira E Pataias , S.A.	pagam. de taxas periódicas	08/04/2022	deferido
2004211354	17/11/2022 às 15:03:31	0182 - transmissão	Secil - Companhia Geral De Cal E Cimento, S.A.	transmissão de ped./título	17/11/2022	deferido
2005053788	15/06/2023 às 08:57:37	0187 - renovação	Secil - Companhia Geral De Cal E Cimento, S.A.	pagam. de taxas periódicas	15/06/2023	deferido
2006210465	14/06/2024 às 12:23:29	0187 - renovação	Secil - Companhia Geral De Cal E Cimento, S.A.	pagam. de taxas periódicas	14/06/2024	deferido
2006946191	17/03/2025 às 11:55:13	0187 - renovação	Secil - Companhia Geral De Cal E Cimento, S.A.	pagam. de taxas periódicas	17/03/2025	deferido

2007826763	19/03/2026 às 09:32:10	0187 - renovação	Secil - Companhia Geral De Cal E Cimento, S.A.	pagam. de taxas periódicas	19/03/2026	deferido
------------	---------------------------	------------------	---	----------------------------	------------	----------



Boletins Relacionados

Boletim	Motivo de Publicação	Situação do Boletim	Nº do Documento	Texto
13/03/2017	02 - publicação de pedidos	publicado	-	-
11/01/2021	10 - despachos de concessão	publicado	-	o pedido sofreu alterações em sede de exame de invenção (art. 72º cpi) e foi objeto de concessão parcial de acordo com o art. 71º com eliminação das reivindicações nºs 1-6 e alteração da epígrafe, descrição e resumo
25/11/2022	18 - averb. de transmissão	publicado	2004211354	-



Prioridades

 Nota: Não existem registos de prioridades.



Países Designados

 Nota: Não aplicável a esta modalidade.



Epígrafe em Língua Estrangeira

 Nota: Não aplicável a esta modalidade.

