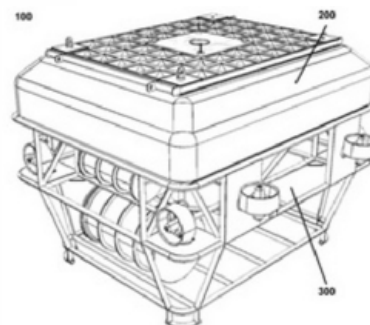


PATENTE NACIONAL Nº 108628

VEÍCULO SUBAQUÁTICO

Síntese do Processo

Nº do Pedido	1000053745
Data de Apresentação	30-06-2015
Data do Pedido	30-06-2015
Fase Actual	PATENTE RECUSADA
Data de Início da Fase	02-10-2017
Data de Fim Previsto	---
Situação de Taxas	PAGAMENTO NÃO-APLICÁVEL
Data de Início da Sit.	30-06-2017
Data de Fim Previsto da Sit.	---
Taxas Pagas	2
Taxas Devidas	0
BPI 1ª Publicação	30/12/2016
Data do Despacho	27-06-2017
BPI do Despacho	30/06/2017
Data de Início de Vigência	---
Data Limite de Vigência	---
Titulares	A. SILVA MATOS - METALOMECÂNICA, S.A. CINAV - CENTRO DE INVESTIGAÇÃO NAVAL INESC PORTO - INSTITUTO DE ENGENHARIA DE SISTEMAS E COMPUTADORES DO PORTO ISEP - INSTITUTO SUPERIOR DE ENGENHARIA DO PORTO
Mandatário	ISABEL MARIA BARREIRA ANTUNES VELHO BAIRRÃO
Classificação Internacional	B63C 11/34 (2006.01)
Processo em Tribunal	NÃO
Tribunal	---
Data de Envio	---



Texto do Resumo

A PRESENTE INVENÇÃO, VEÍCULO SUBAQUÁTICO (100), REFERE-SE A UM NOVO TIPO DE VEÍCULO SUBAQUÁTICO (100) QUE TEM POR OBJETIVO CONTRIBUIR PARA A PRESENÇA EM OPERAÇÕES NO FUNDO DO OCEANO. A INVENÇÃO CONCENTRA-SE NUMA CONFIGURAÇÃO ESTRUTURAL (300) FLUTUANTE COMPOSTA POR DIFERENTES MATERIAIS, COM BASE NUM CONCEITO MODULAR (200) COM UM SISTEMA DE FLUTUAÇÃO VARIÁVEL, QUE PERMITE QUE O VEÍCULO (100) VIAJE EM COLUNA DE ÁGUA COM CAPACIDADES DE POSICIONAMENTO AUTÓNOMAS, E COM COMPONENTES ADICIONAIS E SUBSISTEMAS TAMBÉM POSSAM SER INCLUÍDOS NO VEÍCULO (100).



Classificação Internacional

Classe	Nível	Categoria	Valor
B63C 11/34 (2006.01)	avanzado	primeira	inventiva



Fases Jurídicas

Fase	Data de Início	Data de Fim Previsto	Data de Fim Efectiva	Boletim	Entidade
01000000 - pedido-apresentado no inpi	30/06/2015	---	02/07/2015	---	---
01100000 - pedido-aguarda envio p/d.n.	02/07/2015	15/07/2015	15/07/2015	---	---
01101000 - pedido-confirm.envio p/d.n.	15/07/2015	---	20/07/2015	---	---
01102000 - pedido-envio p/d.n.confirmando	20/07/2015	22/07/2015	22/07/2015	---	---
01110000 - pedido-aguarda exame formal	22/07/2015	---	27/11/2015	---	---
01122000 - pedido-forma irreg.(notificado)	27/11/2015	---	27/01/2016	---	---
01125178 - ofício - irregularid. várias	27/11/2015	27/01/2016	27/01/2016	---	2622187
01110000 - pedido-aguarda exame formal	27/01/2016	---	25/02/2016	---	---
01120000 - pedido-pub.regular	25/02/2016	30/12/2016	30/12/2016	30/12/2016	---
01140000 - pedido-oposição possível	30/12/2016	28/02/2017	28/02/2017	---	---
01160000 - estudo-aguarda despacho	28/02/2017	---	29/03/2017	---	---
01170000 - estudo-notificado	29/03/2017	---	29/05/2017	---	---
01171034 - notific.- exame invenção	29/03/2017	29/05/2017	29/05/2017	---	2622187
01160000 - estudo-aguarda despacho	29/05/2017	---	27/06/2017	---	---
01400000 - recusado/(est)-pub.despacho	27/06/2017	30/06/2017	30/06/2017	30/06/2017	---
01402000 - recusado-despacho publicado	30/06/2017	02/10/2017	02/10/2017	---	---
01900000 - patente recusada	02/10/2017	---	---	---	---

Taxas Periódicas

Situações de Taxas

Situação	Data de Início	Data de Fim Previsto	Data de Fim Efectiva	Boletim
01T00000 - pagamento não-aplicável	30/06/2015	---	25/02/2016	---
01T01000 - taxas incluídas no pedido	25/02/2016	02/01/2017	02/01/2017	---
01T10000 - pagamento inicial	02/01/2017	30/06/2017	30/06/2017	---
01T00000 - pagamento não-aplicável	30/06/2017	---	---	---

 Nota: Não existem registos de taxas efectivamente pagas em PT.



Entidades Intervinentes

Entidade	Nome	Morada	Localidade	Intervenção	Data de Início	Data de Fim
2622187	A. Silva Matos - Metalomecânica, S.A.	Vale Da Anta, Silva Escura, Apartado 8	3740 Sever Do Vouga - Portugal	requerente / titular	30/06/2015	
2622188	Cinav - Centro De Investigação Naval	Escola Naval, Alfeite	2810-001 Almada - Portugal	requerente / titular	30/06/2015	
942184	Inesc Porto - Instituto De Engenharia De Sistemas E Computadores Do Porto	Campus Da Feup Rua Dr. Roberto Frias, 378	4200-465 Porto - Portugal	requerente / titular	30/06/2015	
2505907	Isep - Instituto Superior De Engenharia Do Porto	R. Dr. António Bernardino De Almeida, 431	4200-072 Porto - Portugal	requerente / titular	30/06/2015	
2622180	António Augusto Tavares Figueiredo			inventor	30/06/2015	
2622179	António Manuel Maurício Camilo			inventor	30/06/2015	
2622178	Carlos Nuno De Oliveira Pinho			inventor	30/06/2015	
2622176	Agostinho Manuel Carvalho De Oliveira			inventor	30/06/2015	
2622175	Luís Miguel Vieira Lima			inventor	30/06/2015	
2622173	Nuno Alexandre Neto Dias			inventor	30/06/2015	
2622172	André Miguel Pinheiro Dias			inventor	30/06/2015	
2622171	Hugo Miguel Gomes Da Silva			inventor	30/06/2015	
2622170	Hugo Alexandre Almeida Ferreira			inventor	30/06/2015	
2622169	José Miguel Soares De Almeida			inventor	30/06/2015	
2622168	Alfredo Manuel De Oliveira Martins			inventor	30/06/2015	
2622167	Eduardo Alexandre Pereira Da Silva			inventor	30/06/2015	
2622181	Cláudia Isabel Costa Da Silva Matos Pinheiro			inventor	30/06/2015	
2622183	João Paulo Rodrigues Da Silva			inventor	30/06/2015	
2622184	João Rodrigues De Oliveira			inventor	30/06/2015	
2622185	João Paulo Estanislau Pinto			inventor	30/06/2015	
2622186	Jorge Manuel Batista Da Cruz			inventor	30/06/2015	
600021	Isabel Maria Barreira Antunes Velho Bairro	Rua Pedro Calmon, 7 - 3.º Esq	1300-454 Lisboa - Portugal	mandatário	30/06/2015	

Documentos Relacionados

Número	Data de Entrada	Acto Requerido	Requerente	Acto Executado	Data de Execução	Despacho
1000053745	30/06/2015 às 19:44:53	0199 - pedido de patente nacional	inclusão de pedido pendente	02/07/2015	deferido	
1000054726	02/07/2015 às 16:51:23	0165 - pedido de retificação	A. Silva Matos - Metalomecânica, S.A.	corr. entid. interven. (requer.)	02/07/2015	deferido
1000062902	31/07/2015 às 12:52:33	0165 - pedido de retificação	A. Silva Matos - Metalomecânica, S.A.	corr. entid. interven. (requer.)	31/07/2015	deferido
1000097206	17/12/2015 às 12:43:28	0163 - subst.elem.pedido	A. Silva Matos - Metalomecânica, S.A.	juntar doc. deferidos diversos	22/12/2015	deferido
1000013628	25/02/2016 às 10:04:29	0165 - pedido de retificação	A. Silva Matos - Metalomecânica, S.A.	juntar doc. deferidos diversos	26/02/2016	deferido
4098617	30/06/2016 às 15:12:37			01IP0290 - Relatório de pesquisa	30/06/2016	
4243458	29/03/2017 às 15:41:34			01IP0130 - Relatório Exame PAT	29/03/2017	
4297018	26/06/2017 às 17:09:00			01IP0163 - Parecer de recusa (PAT_ MUT_ PCT_ MUI_ TPS)	26/06/2017	
4297017	26/06/2017 às 17:17:05			01IP0133 - Despacho PAT	26/06/2017	

Boletins Relacionados

Boletim	Motivo de Publicação	Situação do Boletim	Nº do Documento	Texto
30/12/2016	02 - publicação de pedidos	publicado	-	-
30/06/2017	14 - despachos de recusa	publicado	-	recusado nos termos da alínea c) do artigo 24º, com referência ao nº 9 do artigo 68º, à alínea a) do nº1 do artigo 73º e ao nº 3 do artigo 62º do código da propriedade industrial.



Prioridades

 Nota: Não existem registos de prioridades.



Países Designados

 Nota: Não aplicável a esta modalidade.



Epígrafe em Língua Estrangeira

 Nota: Não aplicável a esta modalidade.

