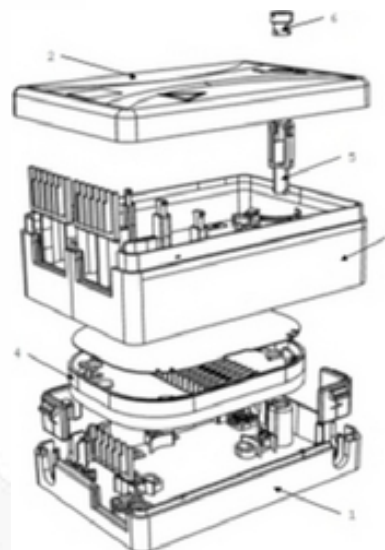


MODELO DE UTILIDADE NACIONAL Nº 11181

CAIXA DE DISTRIBUIÇÃO DE CABOS DE FIBRA ÓPTICA MULTINÍVEL

Síntese do Processo

| | |
|------------------------------|-----------------------------|
| Nº do Pedido | 1000044116 |
| Data de Apresentação | 27-05-2015 |
| Data do Pedido | 27-05-2015 |
| ----- | |
| Fase Actual | REGISTO CADUCO |
| Data de Início da Fase | 05-06-2025 |
| Data de Fim Previsto | --- |
| ----- | |
| Situação de Taxas | PAGAMENTO N/ APLICÁVEL |
| Data de Início da Sit. | 27-05-2015 |
| Data de Fim Previsto da Sit. | --- |
| Taxas Pagas | 10 |
| Taxas Devidas | 0 |
| ----- | |
| BPI 1ª Publicação | 27/11/2015 |
| Data do Despacho | 19-10-2017 |
| BPI do Despacho | 25/10/2017 |
| Data de Início de Vigência | 27-05-2015 |
| Data Limite de Vigência | 27-05-2025 |
| ----- | |
| Titulares | YELCO TECHNOLOGIES, S.A. |
| ----- | |
| Mandatário | MANUEL BASTOS MONIZ PEREIRA |
| ----- | |
| Classificação Internacional | G02B 6/44 (2006.01) |
| ----- | |
| Processo em Tribunal | NÃO |
| Tribunal | --- |
| Data de Envio | --- |
| ----- | |



Texto do Resumo

A PRESENTE INVENÇÃO REFERE-SE A UM EQUIPAMENTO PARA REDES DE TELECOMUNICAÇÕES, MAIS ESPECIFICAMENTE A UMA EQUIPAMENTO PARA LIGAÇÃO, ACOMODAÇÃO E REPARTIÇÃO DE CABOS DE FIBRA ÓPTICA. O EQUIPAMENTO É COMPOSTO POR BASE (1), TAMPA (2), MÓDULO DE ADAPTADORES (3), MÓDULO DE SUPORTE E ORGANIZAÇÃO PARA COMPONENTES (4), MEIO DE TRAVAMENTO MISTO (5) E MEIO DE TRAVAMENTO SIMPLES (6).



Classificação Internacional

| Classe | Nível | Categoria | Valor |
|---------------------|----------|-----------|-----------|
| G02B 6/44 (2006.01) | avançado | primeira | inventiva |
| G02B 6/46 (2006.01) | avançado | outra | inventiva |
| H02G 3/08 (2006.01) | avançado | outra | inventiva |
| G02B 6/36 (2006.01) | avançado | outra | inventiva |



Fases Jurídicas

| Fase | Data de Início | Data de Fim Previsto | Data de Fim Efectiva | Boletim | Entidade |
|---|----------------|----------------------|----------------------|------------|----------|
| 02000000 - pedido-apresentado no inpi | 27/05/2015 | --- | 29/05/2015 | --- | --- |
| 02100000 - pedido-aguarda envio p/d.n. | 29/05/2015 | 01/06/2015 | 01/06/2015 | --- | --- |
| 02101000 - pedido-confirm.envio p/d.n. | 01/06/2015 | --- | 05/06/2015 | --- | --- |
| 02102000 - pedido-envio p/d.n.confirmando | 05/06/2015 | 15/06/2015 | 15/06/2015 | --- | --- |
| 02110000 - pedido-aguarda exame formal | 15/06/2015 | --- | 02/11/2015 | --- | --- |
| 02120000 - pedido-pub.regular | 02/11/2015 | 27/11/2015 | 27/11/2015 | 27/11/2015 | --- |
| 02140000 - pedido-oposição possível | 27/11/2015 | 27/01/2016 | 27/01/2016 | --- | --- |
| 02160000 - estudo-aguarda despacho | 27/01/2016 | --- | 05/05/2017 | --- | --- |
| 02170000 - estudo-notificado | 05/05/2017 | --- | 05/07/2017 | --- | --- |
| 02171034 - notific.- exame invenção | 05/05/2017 | 05/07/2017 | 05/07/2017 | --- | 2591063 |
| 02160000 - estudo-aguarda despacho | 05/07/2017 | --- | 19/10/2017 | --- | --- |
| 02200000 - conc. total-pub.de despacho | 19/10/2017 | 25/10/2017 | 25/10/2017 | 25/10/2017 | --- |
| 02305000 - modelo de utilidade concedido | 25/10/2017 | 27/05/2025 | 27/05/2025 | --- | --- |
| 02655000 - caduco-(lim.vigência)-p/bpi. | 27/05/2025 | 05/06/2025 | 05/06/2025 | 05/06/2025 | --- |
| 02903000 - caduco-por esgot.de vigência | 05/06/2025 | --- | --- | --- | --- |

Taxas Periódicas

Situações de Taxas

| Situação | Data de Início | Data de Fim Previsto | Data de Fim Efectiva | Boletim |
|--|----------------|----------------------|----------------------|---------|
| 02T00000 - pagamento n/ aplicável | 27/05/2015 | --- | 02/11/2015 | --- |
| 02T01000 - taxa incluída no pedido | 02/11/2015 | 28/11/2016 | 28/11/2016 | --- |
| 02T10000 - pagamento inicial | 28/11/2016 | 29/05/2017 | 29/05/2017 | --- |
| 02T02000 - não há renovações a pagamento | 29/05/2017 | 27/11/2017 | 27/11/2017 | --- |
| 02T15000 - pagamento de renovação | 27/11/2017 | 28/05/2018 | 28/05/2018 | --- |
| 02T25000 - pagamento com sobretaxa | 28/05/2018 | 27/11/2018 | 23/07/2018 | --- |
| 02T02000 - não há renovações a pagamento | 23/07/2018 | 28/11/2018 | 28/11/2018 | --- |
| 02T15000 - pagamento de renovação | 28/11/2018 | 27/05/2019 | 27/05/2019 | --- |
| 02T25000 - pagamento com sobretaxa | 27/05/2019 | 27/11/2019 | 04/06/2019 | --- |
| 02T02000 - não há renovações a pagamento | 04/06/2019 | 28/11/2019 | 28/11/2019 | --- |
| 02T15000 - pagamento de renovação | 28/11/2019 | 30/06/2020 | 22/05/2020 | --- |
| 02T02000 - não há renovações a pagamento | 22/05/2020 | 27/11/2020 | 27/11/2020 | --- |
| 02T15000 - pagamento de renovação | 27/11/2020 | 27/05/2021 | 18/05/2021 | --- |
| 02T02000 - não há renovações a pagamento | 18/05/2021 | 29/11/2021 | 29/11/2021 | --- |
| 02T15000 - pagamento de renovação | 29/11/2021 | 27/05/2022 | 25/05/2022 | --- |
| 02T02000 - não há renovações a pagamento | 25/05/2022 | 28/11/2022 | 28/11/2022 | --- |
| 02T15000 - pagamento de renovação | 28/11/2022 | 29/05/2023 | 04/05/2023 | --- |
| 02T02000 - não há renovações a pagamento | 04/05/2023 | 28/11/2023 | 28/11/2023 | --- |
| 02T15000 - pagamento de renovação | 28/11/2023 | 27/05/2024 | 07/05/2024 | --- |
| 02T02000 - não há renovações a pagamento | 07/05/2024 | 28/11/2024 | 28/11/2024 | --- |
| 02T40000 - limite da vigência | 28/11/2024 | 27/05/2025 | 27/05/2025 | --- |
| 02T00000 - pagamento n/ aplicável | 27/05/2025 | --- | --- | --- |

Registo de Taxas Pagas

| Nº da Taxa | Data do Documento | Nº do Documento |
|------------|-------------------|-----------------|
| 3 | 18-01-2017 | 1000004148 |
| 4 | 23-07-2018 | 1000050232 |
| 5 | 04-06-2019 | 1000030831 |
| 6 | 22-05-2020 | 1000025245 |
| 7 | 18-05-2021 | 1000018995 |
| 8 | 25-05-2022 | 2003511903 |

| | | |
|----|------------|------------|
| 9 | 04-05-2023 | 2004892973 |
| 10 | 07-05-2024 | 2006095860 |



Entidades Intervinentes

| Entidade | Nome | Morada | Localidade | Intervenção | Data de Início | Data de Fim |
|----------|--------------------------------|--|---|----------------------|----------------|-------------|
| 2591063 | Firstapproach Consulting, Lda. | Av. Dom Dinis, 100 D, Sala 7 | 2675-330 Odivelas - Portugal | requerente / titular | 27/05/2015 | 31/08/2018 |
| 2909668 | C3t Technologies, Sa | Aveiro Business Center, Rua Da Igreja, N° 79, Aveiro | 3810-744 Nossa Senhora De Fátima - Portugal | requerente / titular | 31/08/2018 | 30/03/2022 |
| 3115457 | Yelco Technologies, S.A. | Rua Da Igreja, 79, Mamodeiro, Aveiro | 3810-744 Nossa Senhora De Fátima - Portugal | requerente / titular | 30/03/2022 | |
| 2591064 | Paulo Alexandre Vidal Santos | | | inventor | 27/05/2015 | |
| 600057 | Manuel Bastos Moniz Pereira | Av. António Augusto Aguiar 108, 4º | 1050-019 Lisboa - Portugal | mandatário | 27/05/2015 | |



Documentos Relacionados

| Número | Data de Entrada | Acto Requerido | Requerente | Acto Executado | Data de Execução | Despacho |
|------------|---------------------------|-------------------------------------|--------------------------------|--|------------------|----------|
| 1000044116 | 27/05/2015 às 17:54:04 | 0299 - pedido de mod.de utilidade | inclusão de pedido pendente | 29/05/2015 | deferido | |
| 1000046903 | 05/06/2015 às 12:56:46 | 0265 - pedido de retificação | Firstapproach Consulting, Sa | corr. entid. interven. (requer.) | 05/06/2015 | deferido |
| 1000004148 | 18/01/2017 às 12:45:58 | 0287 - renovação | Firstapproach Consulting, Lda. | pagam. de taxas periódicas | 18/01/2017 | deferido |
| 4265776 | 05/05/2017 às 16:24:14 | | | 02IP0131 - Relatório Exame MUT | 05/05/2017 | |
| 1000033906 | 22/05/2017 às 10:44:26 | 0263 - subst.elem.pedido | Firstapproach Consulting, Lda. | juntar doc. deferidos diversos | 22/05/2017 | deferido |
| 4362869 | 18/10/2017 às 12:31:09 | | | 02IP0131 - Relatório Exame MUT | 18/10/2017 | |
| 4362867 | 18/10/2017 às 12:32:57 | | | 02IP0134 - Despacho MUT | 18/10/2017 | |
| 1000074588 | 10/11/2017 às 12:16:16 | 0268 - titulo | Firstapproach Consulting, Lda. | pagam. de taxa de título (norm.) | 10/11/2017 | deferido |
| 1000050232 | 23/07/2018 às 12:52:05 | 0287 - renovação | Firstapproach Consulting, Lda. | pagam. de taxas periódicas | 23/07/2018 | deferido |
| 1000057300 | 31/08/2018 às 11:29:36 | 0282 - transmissão | transmissão de ped./título | 31/08/2018 | deferido | |
| 1000030831 | 04/06/2019 às 15:29:50 | 0287 - renovação | C3t Technologies, Sa | pagam. de taxas periódicas | 04/06/2019 | deferido |
| 1000025245 | 22/05/2020 às 10:03:13 | 0287 - renovação | C3t Technologies, Sa | pagam. de taxas periódicas | 22/05/2020 | deferido |
| 1000018995 | 18/05/2021 às 14:52:30 | 0287 - renovação | C3t Technologies, Sa | pagam. de taxas periódicas | 18/05/2021 | deferido |
| 2003070395 | 30/03/2022 às 11:37:33 | 0275 - mod.ident.titular (processo) | C3t Technologies, Sa | mudança de identificação (processo) | 30/03/2022 | deferido |
| 2003511903 | 25/05/2022 às 12:30:43 | 0287 - renovação | Yelco Technologies, S.A. | pagam. de taxas periódicas | 25/05/2022 | deferido |
| 2004892973 | 04/05/2023 às 10:19:01 | 0287 - renovação | Yelco Technologies, S.A. | pagam. de taxas periódicas | 04/05/2023 | deferido |
| 2006095860 | 07/05/2024 às 13:04:59 | 0287 - renovação | Yelco Technologies, S.A. | pagam. de taxas periódicas | 07/05/2024 | deferido |

Boletins Relacionados

| Boletim | Motivo de Publicação | Situação do Boletim | Nº do Documento | Texto |
|------------|------------------------------------|---------------------|-----------------|--|
| 27/11/2015 | 02 - publicação de pedidos | publicado | - | - |
| 25/10/2017 | 10 - despachos de concessão | publicado | - | nos termos do nº1 do art. 70º do cpi, informa-se que o pedido sofreu alterações durante a fase de exame. |
| 08/10/2018 | 18 - averb. de transmissão | publicado | 1000057300 | - |
| 05/06/2025 | 37 - caducidades p/limite vigência | publicado | - | - |



Prioridades

 Nota: Não existem registos de prioridades.



Países Designados

 Nota: Não aplicável a esta modalidade.



Epígrafe em Língua Estrangeira

 Nota: Não aplicável a esta modalidade.

