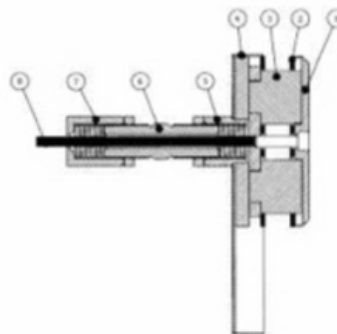


PATENTE NACIONAL Nº 108415

SISTEMA DE OCULTAÇÃO DE CABLAGEM EM VIDRO FOTOVOLTAICO

Síntese do Processo

Nº do Pedido	1000035103
Data de Apresentação	28-04-2015
Data do Pedido	28-04-2015
Fase Actual	PATENTE CADUCA
Data de Início da Fase	11-11-2024
Data de Fim Previsto	---
Situação de Taxas	FALTA DE PAGAMENTO (REV.)
Data de Início da Sit.	11-11-2024
Data de Fim Previsto da Sit.	---
Taxas Pagas	8
Taxas Devidas	2
BPI 1ª Publicação	28/10/2016
Data do Despacho	---
BPI do Despacho	---
Data de Início de Vigência	28-04-2015
Data Limite de Vigência	28-04-2035
Titulares	SILVA E VENTURA, LDA.
Mandatário	---
Classificação Internacional	E06B 3/26 (2006.01)
Processo em Tribunal	NÃO
Tribunal	---
Data de Envio	---



Texto do Resumo

O PRESENTE INVENTO REFERE-SE A UM SISTEMA PARA OCULTAÇÃO DE CABLAGEM EM CHAPA DE VIDRO FOTOVOLTAICO SEM CAIXILHO. A MONTAGEM DO SISTEMA INICIA-SE COM O POSICIONAMENTO DO CORPO DE ALOJAMENTO DE CONECTOR ELÉTRICO (4), DENTRO DO QUAL SE COLOCA A CABLAGEM ELÉTRICA, TAMPONANDO-SE ESSES CABOS COM A BASE DE UMA PEÇA DESIGNADA CRUZETA DE APOIO (3) E SOBRE A QUAL APOIA A CHAPA DE VIDRO. ANTES DA COLOCAÇÃO DA TAMPA (1), PROCEDE-SE A FIXAÇÃO DE (3) A (4) POR APARAFUSAMENTO, APLICANDO-SE PREVIAMENTE DOIS SEPARADORES EM BORRACHA (2), A QUE SE SUCEDE A FIXAÇÃO POR APARAFUSAMENTO DA TAMPA (1) A (3). LIGADO AO CORPO DE ALOJAMENTO DO CONECTOR ELÉTRICO EXISTE UM CASQUILHO DE FIXAÇÃO (5) , NO QUAL APARAFUSA UMA UNIÃO ROSCADA (6) PARA PASSAGEM DOS CABOS (8) QUE SE PRETENDE OCULTAR ATÉ AO PONTO DE FIXAÇÃO DO CASQUILHO DE LIGAÇÃO (7) AO SUPORTE. O SISTEMA INCLUI-SE NO GRUPO "FERRAGENS PARA VIDRO".



Classificação Internacional

Classe	Nível	Categoria	Valor
E06B 3/26 (2006.01)	avanzado	primeira	inventiva



Fases Jurídicas

Fase	Data de Início	Data de Fim Previsto	Data de Fim Efectiva	Boletim	Entidade
01000000 - pedido-apresentado no inpi	28/04/2015	---	05/05/2015	---	---
01004000 - ped.provisório-aguarda conv.	05/05/2015	28/10/2015	28/10/2015	---	---
01005000 - ped.provisório-conv. notific.	28/10/2015	05/05/2016	28/04/2016	---	---
01100000 - pedido-aguarda envio p/d.n.	28/04/2016	16/05/2016	16/05/2016	---	---
01101000 - pedido-confirm.envio p/d.n.	16/05/2016	---	20/05/2016	---	---
01102000 - pedido-envio p/d.n.confirmando	20/05/2016	24/05/2016	24/05/2016	---	---
01110000 - pedido-aguarda exame formal	24/05/2016	---	23/06/2016	---	---
01122000 - pedido-forma irreg.(notificado)	23/06/2016	---	23/08/2016	---	---
01125178 - ofício - irregularid. várias	23/06/2016	23/08/2016	23/08/2016	---	2613844
01110000 - pedido-aguarda exame formal	23/08/2016	---	05/09/2016	---	---
01120000 - pedido-pub.regular	05/09/2016	28/10/2016	28/10/2016	28/10/2016	---
01140000 - pedido-oposição possível	28/10/2016	28/12/2016	28/12/2016	---	---
01160000 - estudo-aguarda despacho	28/12/2016	---	28/01/2022	---	---
01170000 - estudo-notificado	28/01/2022	---	28/03/2022	---	---
01171034 - notific.- exame invenção	28/01/2022	28/03/2022	28/03/2022	---	2613844
01160000 - estudo-aguarda despacho	28/03/2022	---	10/11/2023	---	---
01170000 - estudo-notificado	10/11/2023	---	10/01/2024	---	---
01171037 - estudo suspenso-caduco p/revalid.	10/11/2023	10/01/2024	10/01/2024	---	2613844
01160000 - estudo-aguarda despacho	10/01/2024	---	17/01/2024	---	---
01170000 - estudo-notificado	17/01/2024	---	18/03/2024	---	---
01171037 - estudo suspenso-caduco p/revalid.	17/01/2024	18/03/2024	18/03/2024	---	2613844
01160000 - estudo-aguarda despacho	18/03/2024	---	26/03/2024	---	---
01170000 - estudo-notificado	26/03/2024	---	27/05/2024	---	---
01171037 - estudo suspenso-caduco p/revalid.	26/03/2024	27/05/2024	27/05/2024	---	2613844
01160000 - estudo-aguarda despacho	27/05/2024	---	06/06/2024	---	---
01170000 - estudo-notificado	06/06/2024	---	06/09/2024	---	---
01171037 - estudo suspenso-caduco p/revalid.	06/06/2024	06/09/2024	06/09/2024	---	2613844
01160000 - estudo-aguarda despacho	06/09/2024	---	12/09/2024	---	---
01170000 - estudo-notificado	12/09/2024	---	11/11/2024	---	---
01171037 - estudo suspenso-caduco p/revalid.	12/09/2024	12/12/2024	11/11/2024	---	2613844
01902000 - caduco-por falta de revalid.	11/11/2024	---	---	---	---

Taxas Periódicas

Situações de Taxas

Situação	Data de Início	Data de Fim Previsto	Data de Fim Efectiva	Boletim
01T00000 - pagamento não-aplicável	28/04/2015	---	05/09/2016	---
01T01000 - taxas incluídas no pedido	05/09/2016	28/10/2016	28/10/2016	---
01T10000 - pagamento inicial	28/10/2016	28/04/2017	28/04/2017	---
01T25000 - pagamento com sobretaxa	28/04/2017	30/10/2017	23/10/2017	---
01T02000 - não há renovações a pagamento	23/10/2017	30/10/2017	30/10/2017	---
01T15000 - pagamento de renovação	30/10/2017	30/04/2018	06/11/2017	---
01T02000 - não há renovações a pagamento	06/11/2017	29/10/2018	29/10/2018	---
01T15000 - pagamento de renovação	29/10/2018	29/04/2019	06/11/2018	---
01T02000 - não há renovações a pagamento	06/11/2018	29/10/2019	29/10/2019	---
01T02000 - não há renovações a pagamento	29/10/2019	29/10/2020	29/10/2020	---
01T15000 - pagamento de renovação	29/10/2019	28/04/2020	29/10/2019	---
01T02000 - não há renovações a pagamento	29/10/2020	29/10/2021	29/10/2021	---
01T15000 - pagamento de renovação	29/10/2020	28/04/2021	29/10/2020	---
01T02000 - não há renovações a pagamento	29/10/2021	31/10/2022	31/10/2022	---
01T15000 - pagamento de renovação	29/10/2021	28/04/2022	29/10/2021	---
01T15000 - pagamento de renovação	31/10/2022	28/04/2023	28/04/2023	---
01T25000 - pagamento com sobretaxa	28/04/2023	30/10/2023	30/10/2023	---
01T30000 - pagamento com revalidação	30/10/2023	29/04/2024	29/04/2024	---
01T30101 - publicação de caducidade fpt	30/10/2023	10/11/2023	10/11/2023	10/11/2023
01T30202 - caducidade fpt publicada	10/11/2023	10/05/2024	10/05/2024	---
01T30000 - pagamento com revalidação	29/04/2024	28/04/2025	11/11/2024	---
01T30203 - caducidade fpt notificada	10/05/2024	11/11/2024	11/11/2024	---
01T08000 - falta de pagamento (rev.)	11/11/2024	---	---	---

Registo de Taxas Pagas

Nº da Taxa	Data do Documento	Nº do Documento
3	23-10-2017	1000069655
4	06-11-2017	1000073092
5	06-11-2018	1000069713
6	15-10-2019	1000051388
7	26-10-2020	1000051765

8	26-10-2021	1000040776
---	------------	------------



Entidades Intervinentes

Entidade	Nome	Morada	Localidade	Intervenção	Data de Início	Data de Fim
2613844	Silva E Ventura, Lda.	Zona Industrial De Irijó, Lote 5/6	3740-176 Rocas Do Vouga - Portugal	requerente / titular	28/04/2015	
2613852	André Silva			inventor	28/04/2015	



Documentos Relacionados

Número	Data de Entrada	Acto Requerido	Requerente	Acto Executado	Data de Execução	Despacho
1000035103	28/04/2015 às 09:03:41	0198 - pedido provisório de patente	inclusão de pedido provisório	05/05/2015	deferido	
9114	28/04/2016 às 15:59:01	0121 - conversão ped. provisório	Silva E Ventura, Lda.	conversão de ped. provisório	28/04/2016	deferido
9434	23/08/2016 às 15:29:39	0131 - resp. a notificação	Silva & Ventura, Lda	juntar doc. deferidos diversos	24/08/2016	deferido
1000069655	23/10/2017 às 11:04:03	0187 - renovação	Silva E Ventura, Lda.	pagam. de taxas periódicas	23/10/2017	deferido
1000073092	06/11/2017 às 09:04:11	0187 - renovação	Silva E Ventura, Lda.	pagam. de taxas periódicas	06/11/2017	deferido
1000069713	06/11/2018 às 09:01:54	0187 - renovação	Silva E Ventura, Lda.	pagam. de taxas periódicas	06/11/2018	deferido
1000051388	15/10/2019 às 09:38:27	0187 - renovação	Silva E Ventura, Lda.	pagam. de taxas periódicas	29/10/2019	deferido
1000051765	26/10/2020 às 15:36:14	0187 - renovação	Silva E Ventura, Lda.	pagam. de taxas periódicas	29/10/2020	deferido
1000040776	26/10/2021 às 08:56:45	0187 - renovação	Silva E Ventura, Lda.	pagam. de taxas periódicas	29/10/2021	deferido
2003063506	28/03/2022 às 11:36:23	0131 - resp. a notificação	Silva E Ventura, Lda.	juntar doc. deferidos diversos	30/03/2022	deferido

Boletins Relacionados

Boletim	Motivo de Publicação	Situação do Boletim	Nº do Documento	Texto
28/10/2016	02 - publicação de pedidos	publicado	- -	
10/11/2023	13 - caducidades por f.p. de taxas	publicado	- -	



Prioridades

 Nota: Não existem registos de prioridades.



Países Designados

 Nota: Não aplicável a esta modalidade.



Epígrafe em Língua Estrangeira

 Nota: Não aplicável a esta modalidade.

