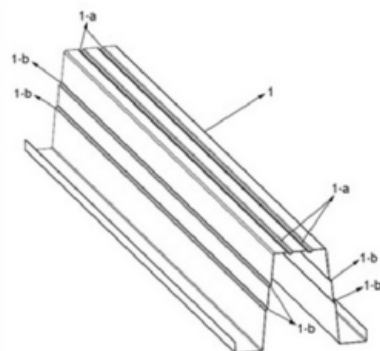


## PATENTE NACIONAL Nº 108388

### MADRE METÁLICA PARA CONSTRUÇÃO

#### Síntese do Processo

Nº do Pedido	1000033222
Data de Apresentação	21-04-2015
Data do Pedido	21-04-2015
Fase Actual	PATENTE CADUCA
Data de Início da Fase	30-10-2018
Data de Fim Previsto	---
Situação de Taxas	FALTA DE PAGAMENTO (REV.)
Data de Início da Sit.	30-10-2018
Data de Fim Previsto da Sit.	---
Taxas Pagas	2
Taxas Devidas	2
BPI 1ª Publicação	21/10/2016
Data do Despacho	---
BPI do Despacho	---
Data de Início de Vigência	21-04-2015
Data Limite de Vigência	21-04-2035
Titulares	INTER PERFIL - INDÚSTRIA DE PRODUTOS METÁLICOS, S.A.
Mandatário	---
Classificação Internacional	E04C 3/04 (2006.01)
Processo em Tribunal	NÃO
Tribunal	---
Data de Envio	---



## Texto do Resumo

---

TRATA-SE DE UMA MADRE (1) COM CONFIGURAÇÃO GERAL EM , POSSUINDO AO LONGO DO BANZO (1-A) E DAS ALMAS (1-B) MAIS FINA, MAIS LEVE E COM RESISTÊNCIA EQUIVALENTE ÀS MADRES CONVENCIONAIS. O PROCESSO DE OTIMIZAÇÃO EFETUADO NO INVENTO LEVOU À INTRODUÇÃO DE DOIS REFORÇOS (DUAS DOBRAS) NO BANZO SUPERIOR E DOIS REFORÇOS (DUAS DOBRAS) AO LONGO DE CADA UMA DAS ALMAS. AS DOBRAS SÃO COLOCADAS NO TERÇO INTERIOR, QUER DO BANZO, QUER DAS ALMAS, ÁREAS NÃO EFETIVAS OU DE MENOR RESISTÊNCIA NUMA MADRE CONVENCIONAL. DESSE MODO, A SECÇÃO RESPECTIVA TORNA-SE PRATICAMENTE TODA EFETIVA.



## Classificação Internacional

Classe	Nível	Categoria	Valor
E04C 3/04 (2006.01)	avanzado	primeira	inventiva



## Fases Jurídicas

Fase	Data de Início	Data de Fim Previsto	Data de Fim Efectiva	Boletim	Entidade
01000000 - pedido-apresentado no inpi	21/04/2015	---	22/04/2015	---	---
01100000 - pedido-aguarda envio p/d.n.	22/04/2015	04/05/2015	04/05/2015	---	---
01101000 - pedido-confirm.envio p/d.n.	04/05/2015	---	13/05/2015	---	---
01102000 - pedido-envio p/d.n.confirmado	13/05/2015	15/05/2015	15/05/2015	---	---
01110000 - pedido-aguarda exame formal	15/05/2015	---	15/06/2015	---	---
01120000 - pedido-pub.regular	15/06/2015	21/10/2016	21/10/2016	21/10/2016	---
01140000 - pedido-oposição possível	21/10/2016	21/12/2016	21/12/2016	---	---
01160000 - estudo-aguarda despacho	21/12/2016	---	22/12/2016	---	---
01170000 - estudo-notificado	22/12/2016	---	22/02/2017	---	---
01171081 - notific.- jun.expo p/opo	22/12/2016	22/02/2017	22/02/2017	---	2612771
01160000 - estudo-aguarda despacho	22/02/2017	---	27/10/2017	---	---
01170000 - estudo-notificado	27/10/2017	---	29/01/2018	---	---
01171019 - notific.- estudo suspenso (oficioso)	27/10/2017	29/01/2018	29/01/2018	---	2612771
01160000 - estudo-aguarda despacho	29/01/2018	---	01/02/2018	---	---
01170000 - estudo-notificado	01/02/2018	---	02/05/2018	---	---
01171019 - notific.- estudo suspenso (oficioso)	01/02/2018	02/05/2018	02/05/2018	---	2612771
01160000 - estudo-aguarda despacho	02/05/2018	---	18/05/2018	---	---
01170000 - estudo-notificado	18/05/2018	---	30/10/2018	---	---
01171019 - notific.- estudo suspenso (oficioso)	18/05/2018	19/11/2018	30/10/2018	---	2612771
01902000 - caduco-por falta de revalid.	30/10/2018	---	---	---	---

## Taxas Periódicas

### Situações de Taxas

Situação	Data de Início	Data de Fim Previsto	Data de Fim Efectiva	Boletim
01T00000 - pagamento não-aplicável	21/04/2015	---	15/06/2015	---
01T01000 - taxas incluídas no pedido	15/06/2015	21/10/2016	21/10/2016	---
01T10000 - pagamento inicial	21/10/2016	21/04/2017	21/04/2017	---
01T25000 - pagamento com sobretaxa	21/04/2017	23/10/2017	23/10/2017	---
01T30000 - pagamento com revalidação	23/10/2017	23/04/2018	23/04/2018	---
01T30101 - publicação de caducidade fpt	23/10/2017	30/10/2017	30/10/2017	30/10/2017
01T30202 - caducidade fpt publicada	30/10/2017	30/04/2018	30/04/2018	---
01T30000 - pagamento com revalidação	23/04/2018	22/04/2019	30/10/2018	---
01T30203 - caducidade fpt notificada	30/04/2018	30/10/2018	30/10/2018	---
01T08000 - falta de pagamento (rev.)	30/10/2018	---	---	---

 Nota: Não existem registos de taxas efectivamente pagas em PT.

## Entidades Intervinentes

Entidade	Nome	Morada	Localidade	Intervenção	Data de Início	Data de Fim
2612771	Inter Perfil - Indústria De Produtos Metálicos, S.A.	Parque Industrial Da Saganga, Lote 2	3250-166 Alvaiázere - Portugal	requerente / titular	21/04/2015	
2714154	Double Solutions - Constructions Systems Unipessoal, Lda.	Lugar Louriçal, S/Nº	3740-325 Silva Escura Svv - Portugal	oponente	22/12/2016	
2612770	Helder Ricardo Simões Gonçalves			inventor	21/04/2015	
16	Abel Dário Pinto De Oliveira	R. Nossa Senhora De Fátima, 419, 3º Fr	4050-428 Porto - Portugal	mandatário	21/04/2015	08/11/2016



## Documentos Relacionados

Número	Data de Entrada	Acto Requerido	Requerente	Acto Executado	Data de Execução	Despacho
1000033222	21/04/2015 às 14:45:59	0199 - pedido de patente nacional	inclusão de pedido pendente	22/04/2015	deferido	
1000081270	08/11/2016 às 15:38:32	0130 - requerim. diversos	Inter Perfil - Indústria De Produtos Metálicos, S.A.	corr. entid. interven. (requer.)	08/11/2016	deferido
9643	22/12/2016 às 15:28:15	0155 - reclamação	Double Solutions - Constructions Systems Unipessoal, Lda.	juntar doc. deferidos diversos	22/12/2016	deferido



## Boletins Relacionados

Boletim	Motivo de Publicação	Situação do Boletim	Nº do Documento	Texto
21/10/2016	02 - publicação de pedidos	publicado	- -	
30/10/2017	13 - caducidades por f.p. de taxas	publicado	- -	



## Prioridades

---

 Nota: Não existem registos de prioridades.



## Países Designados

---

 Nota: Não aplicável a esta modalidade.



## Epígrafe em Língua Estrangeira

---

 Nota: Não aplicável a esta modalidade.

