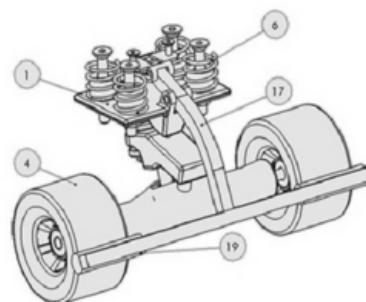


## PATENTE NACIONAL Nº 108121

### TRAVÃO AUTOMÁTICO PARA SKATES E LONGBOARDS E O SEU MÉTODO DE FUNCIONAMENTO

#### Síntese do Processo

Nº do Pedido	1000102624
Data de Apresentação	30-12-2014
Data do Pedido	30-12-2014
Fase Actual	PATENTE CONCEDIDA
Data de Início da Fase	17-06-2020
Data de Fim Previsto	30-12-2034
Situação de Taxas	NÃO HÁ RENOVAÇÕES A PAGAMENTO
Data de Início da Sit.	07-07-2025
Data de Fim Previsto da Sit.	01-07-2026
Taxas Pagas	12
Taxas Devidas	0
BPI 1ª Publicação	30/06/2016
Data do Despacho	12-06-2020
BPI do Despacho	17/06/2020
Data de Início de Vigência	30-12-2014
Data Limite de Vigência	30-12-2034
Titulares	INSTITUTO SUPERIOR TÉCNICO
Mandatário	---
Classificação Internacional	A63C 17/14 (2006.01)
Processo em Tribunal	NÃO
Tribunal	---
Data de Envio	---



## Texto do Resumo

---

A PRESENTE INVENÇÃO REFERE-SE A UM TRAVÃO AUTOMÁTICO INCORPORADO EM SKATES (PRANCHA ASSENTE EM DOIS EIXOS COM DUAS RODAS CADA) MAS PRINCIPALMENTE EM LONGBOARDS (PRANCHA ASSENTE EM DOIS EIXOS COM DUAS RODAS CADA, COM DIMENSÕES SUPERIORES A UM SKATE), QUE É ACIONADO COM O PESO DO UTILIZADOR. O TRAVÃO LOCALIZA-SE NO TRUCK (1) (EIXO COM RODAS LIGADO À PRANCHA DE UM SKATE OU DE UMA LONGBOARD QUE LHE FACULTA MOBILIDADE) E CONSISTE NUM SISTEMA DE VÁRIOS COMPONENTES INCORPORADOS NA BASE DO TRUCK (1). COM O UTILIZADOR A DESLOCAR-SE NA PRANCHA, COM AS MOLAS COMPRIMIDAS, O CABIDE (17) ESTARÁ SUSPENSO, NÃO ENTRANDO AS DUAS TIRAS (19) DE UM MATERIAL ADEQUADO, COM UM GRANDE COEFICIENTE DE ATRITO, EM CONTACTO COM AS RODAS TRASEIRAS (4). SE O UTILIZADOR SE RETIRA DA PRANCHA, AS QUATRO MOLAS (6) EXPANDEM E AS DUAS TIRAS (19), DE UM MATERIAL ADEQUADO, LOCALIZADAS NO CABIDE (17), ENTRAM EM CONTACTO COM AS RODAS TRASEIRAS (4), BLOQUEANDO O SEU MOVIMENTO.



## Classificação Internacional

Classe	Nível	Categoria	Valor
A63C 17/14 (2006.01)	avanzado	primeira	inventiva



## Fases Jurídicas

Fase	Data de Início	Data de Fim Previsto	Data de Fim Efectiva	Boletim	Entidade
01000000 - pedido-apresentado no inpi	30/12/2014	---	31/12/2014	---	---
01004000 - ped.provisório-aguarda conv.	31/12/2014	30/06/2015	13/05/2015	---	---
01100000 - pedido-aguarda envio p/d.n.	13/05/2015	15/05/2015	15/05/2015	---	---
01101000 - pedido-confirm.envio p/d.n.	15/05/2015	---	25/05/2015	---	---
01102000 - pedido-envio p/d.n.confirmando	25/05/2015	27/05/2015	27/05/2015	---	---
01110000 - pedido-aguarda exame formal	27/05/2015	---	29/10/2015	---	---
01120000 - pedido-pub.regular	29/10/2015	30/06/2016	30/06/2016	30/06/2016	---
01140000 - pedido-oposição possível	30/06/2016	30/08/2016	30/08/2016	---	---
01160000 - estudo-aguarda despacho	30/08/2016	---	12/06/2020	---	---
01200000 - conc. total-pub.de despacho	12/06/2020	17/06/2020	17/06/2020	17/06/2020	---
01305000 - patente concedida	17/06/2020	30/12/2034	---	---	---



## Taxas Periódicas

### Situações de Taxas

Situação	Data de Início	Data de Fim Previsto	Data de Fim Efectiva	Boletim
01T00000 - pagamento não-aplicável	30/12/2014	---	29/10/2015	---
01T01000 - taxas incluídas no pedido	29/10/2015	30/06/2016	30/06/2016	---
01T10000 - pagamento inicial	30/06/2016	30/12/2016	30/12/2016	---
01T02000 - não há renovações a pagamento	30/12/2016	30/06/2017	30/06/2017	---
01T15000 - pagamento de renovação	30/06/2017	02/01/2018	06/07/2017	---
01T02000 - não há renovações a pagamento	06/07/2017	02/07/2018	02/07/2018	---
01T15000 - pagamento de renovação	02/07/2018	31/12/2018	09/07/2018	---
01T02000 - não há renovações a pagamento	09/07/2018	01/07/2019	01/07/2019	---
01T15000 - pagamento de renovação	01/07/2019	30/12/2019	15/07/2019	---
01T02000 - não há renovações a pagamento	15/07/2019	01/07/2020	01/07/2020	---
01T15000 - pagamento de renovação	01/07/2020	30/12/2020	08/07/2020	---
01T02000 - não há renovações a pagamento	08/07/2020	01/07/2021	01/07/2021	---
01T15000 - pagamento de renovação	01/07/2021	30/12/2021	07/07/2021	---
01T02000 - não há renovações a pagamento	07/07/2021	01/07/2022	01/07/2022	---
01T15000 - pagamento de renovação	01/07/2022	30/12/2022	13/07/2022	---
01T02000 - não há renovações a pagamento	13/07/2022	03/07/2023	03/07/2023	---
01T15000 - pagamento de renovação	03/07/2023	02/01/2024	10/07/2023	---
01T02000 - não há renovações a pagamento	10/07/2023	01/07/2024	01/07/2024	---
01T15000 - pagamento de renovação	01/07/2024	30/12/2024	08/07/2024	---
01T02000 - não há renovações a pagamento	08/07/2024	01/07/2025	01/07/2025	---
01T15000 - pagamento de renovação	01/07/2025	30/12/2025	07/07/2025	---
01T02000 - não há renovações a pagamento	07/07/2025	01/07/2026	---	---

### Registo de Taxas Pagas

Nº da Taxa	Data do Documento	Nº do Documento
3	06-07-2016	1000044563
4	06-07-2017	1000046009
5	09-07-2018	1000047328
6	15-07-2019	1000037321
7	08-07-2020	1000034111

8	07-07-2021	1000026691
9	13-07-2022	2003695643
10	10-07-2023	2005138168
11	08-07-2024	2006282121
12	07-07-2025	2007204347



## Entidades Intervinentes

Entidade	Nome	Morada	Localidade	Intervenção	Data de Início	Data de Fim
825217	Instituto Superior Técnico	Área De Transferência De Tecnologia, Av. Rovisco Pais, 1	1049-001 Lisboa - Portugal	requerente / titular	30/12/2014	
2592672	Samuel Pires Pereira			inventor	30/12/2014	
2592670	Ricardo Miguel Mendes Cautela			inventor	30/12/2014	
2592673	Duarte Graça De Amorim			inventor	30/12/2014	
2592671	João David Ferreira De Silva E Sá			inventor	30/12/2014	



## Documentos Relacionados

Número	Data de Entrada	Acto Requerido	Requerente	Acto Executado	Data de Execução	Despacho
1000102624	30/12/2014 às 13:07:41	0198 - pedido provisório de patente	inclusão de pedido provisório	31/12/2014	deferido	
1000039437	13/05/2015 às 11:18:13	0121 - conversão ped. provisório	Instituto Superior Técnico	conversão de ped. provisório	13/05/2015	deferido
1000044563	06/07/2016 às 18:15:56	0187 - renovação	Instituto Superior Técnico	pagam. de taxas periódicas	06/07/2016	deferido
1000046009	06/07/2017 às 18:17:58	0187 - renovação	Instituto Superior Técnico	pagam. de taxas periódicas	06/07/2017	deferido
1000047328	09/07/2018 às 17:05:23	0187 - renovação	Instituto Superior Técnico	pagam. de taxas periódicas	09/07/2018	deferido
1000037321	15/07/2019 às 17:28:42	0187 - renovação	Instituto Superior Técnico	pagam. de taxas periódicas	15/07/2019	deferido
5902789	12/06/2020 às 10:43:45			01IP0133 - Despacho PAT	12/06/2020	
5902788	12/06/2020 às 10:45:25			01IP0130 - Relatório Exame PAT	12/06/2020	
1000034111	08/07/2020 às 09:41:32	0187 - renovação	Instituto Superior Técnico	pagam. de taxas periódicas	08/07/2020	deferido
1000026691	07/07/2021 às 10:16:06	0187 - renovação	Instituto Superior Técnico	pagam. de taxas periódicas	07/07/2021	deferido
2003695643	13/07/2022 às 15:42:00	0187 - renovação	Instituto Superior Técnico	pagam. de taxas periódicas	13/07/2022	deferido
2003695770	13/07/2022 às 16:09:18	0187 - renovação	Instituto Superior Técnico	juntar documento sem efeitos	13/07/2022	sem efeito
2005138168	10/07/2023 às 11:03:21	0187 - renovação	Instituto Superior Técnico	pagam. de taxas periódicas	10/07/2023	deferido
2006282121	08/07/2024 às 13:05:53	0187 - renovação	Instituto Superior Técnico	pagam. de taxas periódicas	08/07/2024	deferido
2007204347	07/07/2025 às 10:34:35	0187 - renovação	Instituto Superior Técnico	pagam. de taxas periódicas	07/07/2025	deferido

## Boletins Relacionados

Boletim	Motivo de Publicação	Situação do Boletim	Nº do Documento	Texto
30/06/2016	02 - publicação de pedidos	publicado	- -	
17/06/2020	10 - despachos de concessão	publicado	- -	



## Prioridades

---

 Nota: Não existem registos de prioridades.



## Países Designados

---

 Nota: Não aplicável a esta modalidade.



## Epígrafe em Língua Estrangeira

---

 Nota: Não aplicável a esta modalidade.

