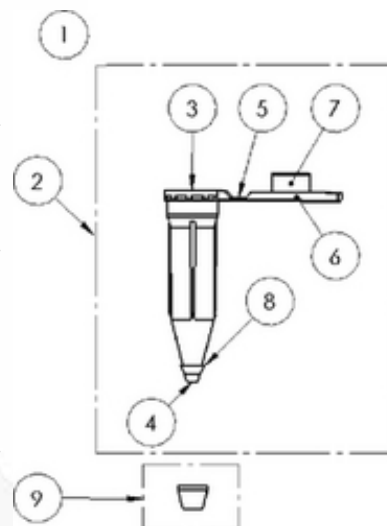


## MODELO DE UTILIDADE NACIONAL Nº 11081

### PONTA DE PIPETADORA ESTANQUE PARA CENTRÍFUGA

#### Síntese do Processo

Nº do Pedido	1000080821
Data de Apresentação	15-10-2014
Data do Pedido	12-03-2012
-----	
Fase Actual	CONCEDIDO PROVISORIAMENTE
Data de Início da Fase	12-06-2015
Data de Fim Previsto	---
-----	
Situação de Taxas	LIMITE DE VIGÊNCIA ATINGIDO
Data de Início da Sit.	12-03-2022
Data de Fim Previsto da Sit.	---
Taxas Pagas	10
Taxas Devidas	0
-----	
BPI 1ª Publicação	30/03/2015
Data do Despacho	12-06-2015
BPI do Despacho	---
Data de Início de Vigência	12-03-2012
Data Limite de Vigência	12-03-2022
-----	
Titulares	INSTITUTO POLITÉCNICO DE LEIRIA
-----	
Mandatário	JOÃO MANUEL MAY PEREIRA DA CRUZ
-----	
Classificação Internacional	B01L 3/02 (2006.01)
-----	
Processo em Tribunal	NÃO
Tribunal	---
Data de Envio	---
-----	



## Texto do Resumo

---

O PRESENTE INVENTO (1) REFERE-SE A UMA PONTA DE PIPETADORA ESTANQUE PARA CENTRÍFUGA PARA FUNÇÃO DE PIPETAGEM E ARMAZENAMENTO, RESULTADO DA CONJUGAÇÃO DAS FUNCIONALIDADES OFERECIDAS POR DOIS PRODUTOS DE LABORATÓRIO EXISTENTES ATUALMENTE, A PONTA DE PIPETADORA E O TUBO. A PONTA DE PIPETADORA POSSUI DOIS ORIFÍCIOS, UM SUPERIOR PARA O CORRETO ENCAIXE NUMA PIPETADORA E OUTRO INFERIOR QUE SERVE PARA A ENTRADA DO LÍQUIDO A PIPETAR ATRAVÉS DO VÁCUO EFETUADO PELA PIPETADORA. O TUBO ARMAZENA O LÍQUIDO E SEGUE PARA CENTRIFUGAÇÃO. O PRESENTE INVENTO (1) ENGLoba ESTES DOIS CONSUMÍVEIS NUM SÓ E POSSUI A CAPACIDADE DE PIPETAR UM DETERMINADO VOLUME DESEJADO E APÓS O PROCESSO DE ENCAIXE DA TAMPA ESTANQUE (9), ATRAVÉS DO ENGATE ANELAR (8), NO ORÍFICIO INFERIOR (4) E O ENCAIXE SUPERIOR (7) NO ORIFÍCIO SUPERIOR (3) POR INTERMÉDIO DA TAMPA SUPERIOR (6) LIGADA À PONTA DE PIPETADORA (2) ATRAVÉS DE DOBRADIÇA INTEGRAL (5), SER ARMAZENADO E/OU ANALISADO.



## Classificação Internacional

Classe	Nível	Categoria	Valor
B01L 3/02 (2006.01)	avanzado	primeira	inventiva



## Fases Jurídicas

Fase	Data de Início	Data de Fim Previsto	Data de Fim Efectiva	Boletim	Entidade
02000000 - pedido-apresentado no inpi	15/10/2014	---	20/10/2014	---	---
02100000 - pedido-aguarda envio p/d.n.	20/10/2014	04/11/2014	04/11/2014	---	---
02101000 - pedido-confirm.envio p/d.n.	04/11/2014	---	10/11/2014	---	---
02102000 - pedido-envio p/d.n.confirmando	10/11/2014	17/11/2014	17/11/2014	---	---
02110000 - pedido-aguarda exame formal	17/11/2014	---	25/03/2015	---	---
02120000 - pedido-pub.regular	25/03/2015	30/03/2015	30/03/2015	30/03/2015	---
02140000 - pedido-oposição possível	30/03/2015	01/06/2015	01/06/2015	---	---
02165000 - pedido-aguarda conc. provisória	01/06/2015	---	12/06/2015	---	---
02230000 - concedido provisoriamente	12/06/2015	---	---	---	---



## Taxas Periódicas

### Situações de Taxas

Situação	Data de Início	Data de Fim Previsto	Data de Fim Efectiva	Boletim
02T00000 - pagamento n/ aplicável	15/10/2014	---	25/03/2015	---
02T02000 - não há renovações a pagamento	25/03/2015	14/09/2015	14/09/2015	---
02T15000 - pagamento de renovação	14/09/2015	14/03/2016	15/09/2015	---
02T02000 - não há renovações a pagamento	15/09/2015	13/09/2016	13/09/2016	---
02T15000 - pagamento de renovação	13/09/2016	13/03/2017	03/10/2016	---
02T02000 - não há renovações a pagamento	03/10/2016	13/09/2017	13/09/2017	---
02T15000 - pagamento de renovação	13/09/2017	12/03/2018	14/09/2017	---
02T02000 - não há renovações a pagamento	14/09/2017	13/09/2018	13/09/2018	---
02T15000 - pagamento de renovação	13/09/2018	12/03/2019	22/02/2019	---
02T02000 - não há renovações a pagamento	22/02/2019	13/09/2019	13/09/2019	---
02T15000 - pagamento de renovação	13/09/2019	12/03/2020	22/10/2019	---
02T02000 - não há renovações a pagamento	22/10/2019	14/09/2020	14/09/2020	---
02T15000 - pagamento de renovação	14/09/2020	12/03/2021	22/09/2020	---
02T02000 - não há renovações a pagamento	22/09/2020	13/09/2021	13/09/2021	---
02T40000 - limite da vigência	13/09/2021	12/03/2022	14/03/2022	---
02T07000 - limite de vigência atingido	12/03/2022	---	---	---

### Registo de Taxas Pagas

Nº da Taxa	Data do Documento	Nº do Documento
5	15-09-2015	1000074344
6	03-10-2016	1000072572
7	14-09-2017	1000060535
8	22-02-2019	1000011065
9	22-10-2019	1000053540
10	22-09-2020	1000046730

## Entidades Intervinentes

Entidade	Nome	Morada	Localidade	Intervenção	Data de Início	Data de Fim
2246586	Instituto Politécnico De Leiria	Rua General Norton De Matos, Apartado 4133	2411-901 Leiria - Portugal	requerente / titular	15/10/2014	
2442457	Fábio Alexandre Marques Guedes			inventor	15/10/2014	
2311733	Joel Oliveira Correia Vasco			inventor	15/10/2014	
2442458	Dina Margarida Pedro Matos Teixeira			inventor	15/10/2014	
2442454	Hugo Miguel Tomé Lourenço Marques			inventor	15/10/2014	
600055	Patrícia Alexandra Correia Marques	Rua Santo António N° 47 B, 3°Q	2410-168 Leiria - Portugal	mandatário	20/07/2015	04/02/2022
14	João Manuel May Pereira Da Cruz	Rua Víctor Cordon, N° 10 A	1249-103 Lisboa - Portugal	mandatário	04/02/2022	



## Documentos Relacionados

Número	Data de Entrada	Acto Requerido	Requerente	Acto Executado	Data de Execução	Despacho
1000080821	15/10/2014 às 17:31:33	0299 - pedido de mod.de utilidade	inclusão de pedido pendente	20/10/2014	deferido	
1000013189	17/02/2015 às 10:54:26	0265 - pedido de retificação	Instituto Politécnico De Leiria	juntar doc. deferidos diversos	26/02/2015	deferido
1000059803	20/07/2015 às 16:11:03	0229 - alteração de mandatário	Instituto Politécnico De Leiria	corr. entid. interven. (requer.)	20/07/2015	deferido
1000074344	15/09/2015 às 16:25:27	0287 - renovação	Instituto Politécnico De Leiria	pagam. de taxas periódicas	15/09/2015	deferido
1000072572	03/10/2016 às 12:32:58	0287 - renovação	Instituto Politécnico De Leiria	pagam. de taxas periódicas	03/10/2016	deferido
1000060535	14/09/2017 às 10:42:00	0287 - renovação	Instituto Politécnico De Leiria	pagam. de taxas periódicas	14/09/2017	deferido
1000011065	22/02/2019 às 15:02:41	0287 - renovação	Instituto Politécnico De Leiria	pagam. de taxas periódicas	22/02/2019	deferido
1000053540	22/10/2019 às 18:22:36	0287 - renovação	Instituto Politécnico De Leiria	pagam. de taxas periódicas	22/10/2019	deferido
1000046730	22/09/2020 às 14:41:44	0287 - renovação	Instituto Politécnico De Leiria	pagam. de taxas periódicas	22/09/2020	deferido

## Boletins Relacionados

Boletim	Motivo de Publicação	Situação do Boletim	Nº do Documento	Texto
30/03/2015	02 - publicação de pedidos	publicado	-	publicado nos termos do art. 11º n.ºs 8 e 9 do cpi, após reformulação do pedido de patente n.º 106204 de 12/03/2012



## Prioridades

---

 Nota: Não existem registos de prioridades.



## Países Designados

---

 Nota: Não aplicável a esta modalidade.



## Epígrafe em Língua Estrangeira

---

 Nota: Não aplicável a esta modalidade.

