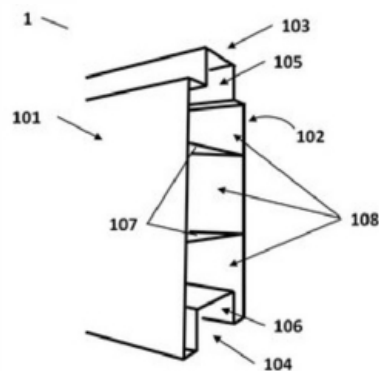


PATENTE NACIONAL Nº 107941

PAINEL EXTRUDIDO POLIMÉRICO DE PAREDE E LAJE, RESPECTIVO PROCESSO DE FABRICO E MONTAGEM.

Síntese do Processo

Nº do Pedido	1000077977
Data de Apresentação	05-10-2014
Data do Pedido	05-10-2014
Fase Actual	PATENTE CADUCA
Data de Início da Fase	19-04-2022
Data de Fim Previsto	---
Situação de Taxas	FALTA DE PAGAMENTO (REV.)
Data de Início da Sit.	19-04-2022
Data de Fim Previsto da Sit.	---
Taxas Pagas	6
Taxas Devidas	2
BPI 1ª Publicação	05/04/2016
Data do Despacho	---
BPI do Despacho	---
Data de Início de Vigência	05-10-2014
Data Limite de Vigência	05-10-2034
Titulares	ELECTROFER INTERNACIONAL, LDA. ON INNOVATION, LDA.
Mandatário	LUÍS HUMBERTO SILVESTRE DE ALMEIDA FERREIRA
Classificação Internacional	E04C 2/34 (2006.01)
Processo em Tribunal	NÃO
Tribunal	---
Data de Envio	---



Texto do Resumo

PAINEL (1) EXTRUDIDO A PARTIR DE MATRIZ POLIMÉRICA PARA PAREDE OU LAJE DE UM EDIFÍCIO COM UMA SECÇÃO TRANSVERSAL À DIRECÇÃO DE EXTRUSÃO QUE COMPREENDE UM OU MAIS OCOS (108), E QUE COMPREENDE DUAS FACES LATERAIS (103, 104) PARA ENCOSTAR OU ENCAIXAR A OUTROS PAINÉIS, E DUAS FACES PRINCIPAIS (101, 102) PARALELAS ENTRE SI. PODE TER UM ENCAIXE MACHO (105) NUMA DAS SUAS FACES LATERAIS E UM ENCAIXE FÊMEA (106) NA OUTRA LATERAL. PODE SER FIXADO À ESTRUTURA DE UM EDIFÍCIO ATRAVÉS DAS SUAS FACES FORMANDO PAREDES OU LAJES. O PAINEL TEM VANTAGENS EM TERMOS DE LEVEZA, RESISTÊNCIA VS. DUCTILIDADE, E POLIVALÊNCIA, POSSIBILIDADE DE INTEGRAÇÃO DE INSTALAÇÕES TÉCNICAS NO SEU INTERIOR PELO APROVEITAMENTO DOS ESPAÇOS OCOS PARA INSERIR CANALIZAÇÕES E CABOS OU PARA O PREENCHIMENTO COM MATERIAIS DE ISOLAMENTO TÉRMICO, ACÚSTICO, OU REFORÇO ESTRUTURAL. PODE TER UM OU MAIS TRAVAMENTOS INTERNOS (107). DESCREVE-SE AINDA UMA PEÇA ADAPTADORA PARA SUA MONTAGEM.



Classificação Internacional

Classe	Nível	Categoria	Valor
E04C 2/34 (2006.01)	avanzado	primeira	inventiva



Fases Jurídicas

Fase	Data de Início	Data de Fim Previsto	Data de Fim Efectiva	Boletim	Entidade
01000000 - pedido-apresentado no inpi	05/10/2014	---	07/10/2014	---	---
01004000 - ped.provisório-aguarda conv.	07/10/2014	05/04/2015	06/04/2015	---	---
01005000 - ped.provisório-conv. notific.	05/04/2015	06/10/2015	23/09/2015	---	---
01100000 - pedido-aguarda envio p/d.n.	23/09/2015	01/10/2015	01/10/2015	---	---
01101000 - pedido-confirm.envio p/d.n.	01/10/2015	---	07/10/2015	---	---
01102000 - pedido-envio p/d.n.confirmando	07/10/2015	09/10/2015	09/10/2015	---	---
01110000 - pedido-aguarda exame formal	09/10/2015	---	09/11/2015	---	---
01122000 - pedido-forma irreg.(notificado)	09/11/2015	---	11/01/2016	---	---
01125178 - ofício - irregularid. várias	09/11/2015	11/01/2016	11/01/2016	---	2573438
01110000 - pedido-aguarda exame formal	11/01/2016	---	10/02/2016	---	---
01120000 - pedido-pub.regular	10/02/2016	05/04/2016	05/04/2016	05/04/2016	---
01140000 - pedido-oposição possível	05/04/2016	06/06/2016	06/06/2016	---	---
01160000 - estudo-aguarda despacho	06/06/2016	---	13/04/2018	---	---
01170000 - estudo-notificado	13/04/2018	---	13/07/2018	---	---
01171019 - notific.- estudo suspenso (oficioso)	13/04/2018	13/07/2018	13/07/2018	---	2573438
01160000 - estudo-aguarda despacho	13/07/2018	---	04/05/2021	---	---
01170000 - estudo-notificado	04/05/2021	---	05/07/2021	---	---
01171037 - estudo suspenso-caduco p/revalid.	04/05/2021	05/07/2021	05/07/2021	---	2573438
01160000 - estudo-aguarda despacho	05/07/2021	---	02/08/2021	---	---
01170000 - estudo-notificado	02/08/2021	---	04/10/2021	---	---
01171037 - estudo suspenso-caduco p/revalid.	02/08/2021	04/10/2021	04/10/2021	---	2573438
01160000 - estudo-aguarda despacho	04/10/2021	---	15/10/2021	---	---
01170000 - estudo-notificado	15/10/2021	---	15/12/2021	---	---
01171037 - estudo suspenso-caduco p/revalid.	15/10/2021	15/12/2021	15/12/2021	---	2573438
01160000 - estudo-aguarda despacho	15/12/2021	---	21/12/2021	---	---
01170000 - estudo-notificado	21/12/2021	---	21/02/2022	---	---
01171037 - estudo suspenso-caduco p/revalid.	21/12/2021	21/02/2022	21/02/2022	---	2573438
01160000 - estudo-aguarda despacho	21/02/2022	---	28/02/2022	---	---
01170000 - estudo-notificado	28/02/2022	---	19/04/2022	---	---
01171037 - estudo suspenso-caduco p/revalid.	28/02/2022	28/04/2022	19/04/2022	---	2573438
01902000 - caduco-por falta de revalid.	19/04/2022	---	---	---	---

Taxas Periódicas

Situações de Taxas

Situação	Data de Início	Data de Fim Previsto	Data de Fim Efectiva	Boletim
01T00000 - pagamento não-aplicável	05/10/2014	---	10/02/2016	---
01T01000 - taxas incluídas no pedido	10/02/2016	05/04/2016	05/04/2016	---
01T10000 - pagamento inicial	05/04/2016	06/10/2016	06/10/2016	---
01T02000 - não há renovações a pagamento	06/10/2016	05/04/2017	05/04/2017	---
01T15000 - pagamento de renovação	05/04/2017	06/10/2017	06/10/2017	---
01T25000 - pagamento com sobretaxa	06/10/2017	05/04/2018	05/04/2018	---
01T02000 - não há renovações a pagamento	03/04/2018	05/04/2018	05/04/2018	---
01T15000 - pagamento de renovação	05/04/2018	08/10/2018	08/10/2018	---
01T25000 - pagamento com sobretaxa	08/10/2018	05/04/2019	19/10/2018	---
01T02000 - não há renovações a pagamento	19/10/2018	08/04/2019	08/04/2019	---
01T15000 - pagamento de renovação	08/04/2019	07/10/2019	18/07/2019	---
01T02000 - não há renovações a pagamento	18/07/2019	06/04/2020	06/04/2020	---
01T15000 - pagamento de renovação	06/04/2020	08/10/2020	08/10/2020	---
01T25000 - pagamento com sobretaxa	08/10/2020	08/04/2021	08/04/2021	---
01T30000 - pagamento com revalidação	08/04/2021	06/10/2021	06/10/2021	---
01T30101 - publicação de caducidade fpt	08/04/2021	19/04/2021	19/04/2021	19/04/2021
01T30202 - caducidade fpt publicada	19/04/2021	19/10/2021	19/10/2021	---
01T30000 - pagamento com revalidação	06/10/2021	06/10/2022	19/04/2022	---
01T30203 - caducidade fpt notificada	19/10/2021	19/04/2022	19/04/2022	---
01T08000 - falta de pagamento (rev.)	19/04/2022	---	---	---

Registo de Taxas Pagas

Nº da Taxa	Data do Documento	Nº do Documento
3	22-09-2016	1000070424
4	03-04-2018	1000023915
5	19-10-2018	1000066831
6	18-07-2019	1000037818

Entidades Intervinentes

Entidade	Nome	Morada	Localidade	Intervenção	Data de Início	Data de Fim
2585016	Electrofer Internacional, Lda.	Rua Casal Da Lebre	2430-028 Marinha Grande - Portugal	requerente / titular	05/10/2014	
2573438	On Innovation, Lda.	Av. 5 De Outubro, 72, 4º A	1050-059 Lisboa - Portugal	requerente / titular	05/10/2014	
2585013	José Manuel Botas Pequeno			inventor	05/10/2014	
2585015	Rui Tomás Gomes Pereira Marques			inventor	05/10/2014	
2585014	José Manuel Fernandes Gregório			inventor	05/10/2014	
600029	Luís Humberto Silvestre De Almeida Ferreira	Edifício Net - Rua De Salazares, Nº 842	4149-002 Porto - Portugal	mandatário	05/10/2014	



Documentos Relacionados

Número	Data de Entrada	Acto Requerido	Requerente	Acto Executado	Data de Execução	Despacho
1000077977	05/10/2014 às 20:15:40	0198 - pedido provisório de patente	inclusão de pedido provisório	07/10/2014	deferido	
1000076827	23/09/2015 às 14:40:17	0121 - conversão ped. provisório	On Innovation, Lda.	conversão de ped. provisório	23/09/2015	deferido
1000002456	11/01/2016 às 20:42:20	0163 - subst.elem.pedido	On Innovation, Lda.	juntar doc. deferidos diversos	12/01/2016	deferido
1000070424	22/09/2016 às 18:46:42	0187 - renovação	On Innovation, Lda.	pagam. de taxas periódicas	22/09/2016	deferido
1000023915	03/04/2018 às 16:52:04	0187 - renovação	On Innovation, Lda.	pagam. de taxas periódicas	03/04/2018	deferido
1000066831	19/10/2018 às 18:50:12	0187 - renovação	On Innovation, Lda.	pagam. de taxas periódicas	19/10/2018	deferido
1000037818	18/07/2019 às 17:20:49	0187 - renovação	On Innovation, Lda.	pagam. de taxas periódicas	18/07/2019	deferido



Boletins Relacionados

Boletim	Motivo de Publicação	Situação do Boletim	Nº do Documento	Texto
05/04/2016	02 - publicação de pedidos	publicado	-	-
16/04/2018	13 - caducidades por f.p. de taxas	publicado	-	-
23/05/2018	45 - outros actos	publicado	-	retificação: na página 22 do boletim 2018/04/16, no mapa de revalidações deve dar-se sem efeito a revalidação, por ter sido publicada indevidamente.
19/04/2021	13 - caducidades por f.p. de taxas	publicado	-	-



Prioridades

 Nota: Não existem registos de prioridades.



Países Designados

 Nota: Não aplicável a esta modalidade.



Epígrafe em Língua Estrangeira

 Nota: Não aplicável a esta modalidade.

