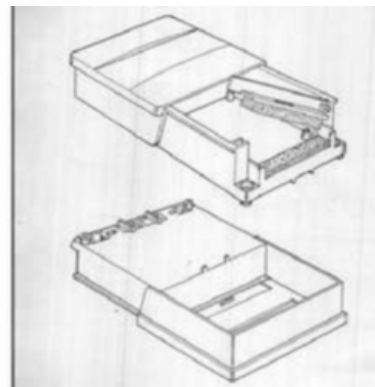


MODELO INDUSTRIAL NACIONAL Nº 20443

caixa de protecção de equipamento electrónico para instalações de recepção e distribuição de rádio e televisão

Síntese do Processo

Nº do Pedido	12500
Data de Apresentação	28-06-1988
Data do Pedido	28-06-1988
Nº de Objectos	1
Fase Actual	REGISTO CADUCO
Data de Início da Fase	30-06-1999
Data de Fim Previsto	---
Situação de Taxas	PAGAMENTO N/ APLICÁVEL
Data de Início da Sit.	31-01-2004
Data de Fim Previsto da Sit.	---
Taxas Pagas	6
Taxas Devidas	3
BPI 1ª Publicação	4/1989
Data do Despacho	04-06-1991
BPI do Despacho	6/1991
Data de Início de Vigência	04-06-1991
Data Limite de Vigência	04-06-2020
Titulares	TELEVES, S.A.
Mandatário	AMÉRICO DA SILVA CARVALHO
Classificação de Locarno	14-03 EQUIPAMENTO P/COMUNICAÇÕES, CONTROLE REMOTO E RADIOAMPLIFICADORES
Processo em Tribunal	NÃO
Tribunal	---
Data de Envio	---



Texto do Resumo

 Nota: Não existe texto do resumo.



Classificação de Locarno

Edição 8

Classe	Descrição
14-03	equipamento p/comunicações, controle remoto e radioamplificadores



Fases Jurídicas

Fase	Data de Início	Data de Fim Previsto	Data de Fim Efectiva	Boletim	Entidade
03321000 - renovação-pagamento de renov.	04/06/1992	30/06/1993	30/06/1993	---	---
03321000 - renovação-pagamento de renov.	30/06/1993	30/06/1994	30/06/1994	---	---
03321000 - renovação-pagamento de renov.	30/06/1994	30/06/1995	30/06/1995	---	---
03321000 - renovação-pagamento de renov.	30/06/1995	30/06/1996	01/07/1996	---	---
03321000 - renovação-pagamento de renov.	30/06/1996	30/06/1997	30/06/1997	---	---
03332000 - sobretaxa-pagamento c/stx.	30/06/1997	31/12/1997	31/12/1997	---	---
03343000 - revalidação-pagamento de rev.	31/12/1997	30/06/1998	30/06/1998	---	---
03343001 - revalidação-pub.de caducidade	31/12/1997	30/04/1998	30/04/1998	1/1998	---
03343002 - revalidação-caduc.publicada	30/04/1998	---	30/06/1999	---	---
03343000 - revalidação-pagamento de rev.	30/06/1998	30/06/1999	30/06/1999	---	---
03902000 - caduco-por falta de revalid.	30/06/1999	---	---	---	---

Taxas Periódicas

Situações de Taxas

Situação	Data de Início	Data de Fim Previsto	Data de Fim Efectiva	Boletim
03T00000 - pagamento n/ aplicável	31/01/2004	---	---	

Registo de Taxas Pagas

Nº da Taxa	Data do Documento	Nº do Documento
1	04-06-1992	SPEXP025
2	04-06-1992	SPEXP025
3	16-04-1993	6305
4	06-05-1994	6420
5	05-05-1995	6078
6	09-05-1996	8266

Entidades Intervencientes

Entidade	Nome	Morada	Localidade	Intervenção	Data de Início	Data de Fim
7286	Televes, S.A.	Conjo De Abajo, N/O, 23	Santiago De Compost.La Coruna - Espanha	requerente / titular	28/06/1988	
46192	Jose Francisco Outes Gonzalez			inventor	28/06/1988	
12	Américo Da Silva Carvalho	Rua Castilho 201 - 1.º Dt.º	1070-051 Lisboa - Portugal	mandatário	28/06/1988	



Documentos Relacionados

Número	Data de Entrada	Acto Requerido	Requerente	Acto Executado	Data de Execução	Despacho
4138	10/03/1992 às 14:58:25	0390 - renovação inicial	Televes, S.A.	juntar doc. deferidos diversos	10/03/1992	deferido
9180	01/06/1992 às 16:23:30	0387 - renovação	Televes	juntar doc. deferidos diversos	01/06/1992	deferido
6305	16/04/1993 às 11:56:37	0387 - renovação	Televes	pagam. de anuidades/revalid.	19/04/1993	deferido
6420	06/05/1994 às 10:54:52	0387 - renovação	Televes, S.A.	pagam. de anuidades/revalid.	09/05/1994	deferido
6078	05/05/1995 às 14:43:09	0387 - renovação	Televes, S.A.	pagam. de anuidades/revalid.	05/05/1995	deferido
8266	09/05/1996 às 15:04:34	0387 - renovação	Televes, S.A.	pagam. de anuidades/revalid.	09/05/1996	deferido



Boletins Relacionados

Boletim	Motivo de Publicação	Situação do Boletim	Nº do Documento	Texto
4/1989	02 - publicação de pedidos	publicado	-	-
6/1991	10 - despachos de concessão	publicado	-	-
1/1998	13 - caducidades por f.p. de taxas	publicado	12500	-



Prioridades

Tipo	Data	País	Número
PRIORIDADE UNIONISTA	23-03-1988	ESPANHA	115499



Países Designados

 Nota: Não aplicável a esta modalidade.



Classificação de Viena

 Nota: Não existem registos de classificação de Viena.

