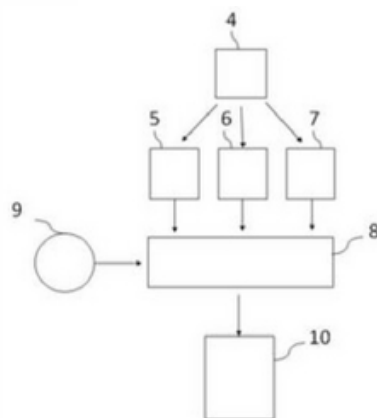


## MODELO DE UTILIDADE NACIONAL Nº 11077

### MÉTODO E DISPOSITIVO PARA A AVALIAÇÃO DO ESTADO ANESTÉSICO DURANTE A ANESTESIA OU SEDAÇÃO BASEADA NO ELECTROENCEFALOGRAMA

#### Síntese do Processo

|                              |   |
|------------------------------|---|
| Nº do Pedido                 | 1000077590                                  |
| Data de Apresentação         | 03-10-2014                                  |
| Data do Pedido               | 24-11-2010                                  |
| -----                        |   |
| Fase Actual                  | REGISTO CADUCO                              |
| Data de Início da Fase       | 07-12-2020                                  |
| Data de Fim Previsto         | ---   |
| -----                        |   |
| Situação de Taxas            | PAGAMENTO N/ APLICÁVEL                      |
| Data de Início da Sit.       | 24-11-2020                                  |
| Data de Fim Previsto da Sit. | ---   |
| Taxas Pagas                  | 10  |
| Taxas Devidas                | 0   |
| -----                        |   |
| BPI 1ª Publicação            | 13/02/2015                                  |
| Data do Despacho             | 20-04-2016                                  |
| BPI do Despacho              | 22/04/2016                                  |
| Data de Início de Vigência   | 24-11-2010                                  |
| Data Limite de Vigência      | 24-11-2020                                  |
| -----                        |   |
| Titulares                    | UNIVERSIDADE DE TRÁS-OS-MONTES E ALTO DOURO |
| -----                        |   |
| Mandatário                   | MARIA PEREIRA DA CRUZ ALVES GARCIA          |
| -----                        |   |
| Classificação Internacional  | A61B 5/0476 (2006.01)                       |
| -----                        |   |
| Processo em Tribunal         | NÃO   |
| Tribunal                     | ---   |
| Data de Envio                | ---   |
| -----                        |   |



## Texto do Resumo

---

FORNECE-SE UM MÉTODO E DISPOSITIVO PARA MONITORIZAR O ESTADO ANESTÉSICO DE PACIENTES ANIMAIS SUJEITOS A ANESTESIA GERAL. DIVULGA-SE UMA INVENÇÃO ROBUSTA, ADAPTÁVEL ÀS ESPÉCIES ANESTESIADAS E AOS FÁRMACOS ANESTÉSICOS USADOS. A PRESENTE INVENÇÃO TRANSFORMA (5, 6, 7, 8) O EEG ANIMAL (4) NUM PARÂMETRO SIMPLES DE INTERPRETAR (10) QUE REFLECTE A PROFUNDIDADE ANESTÉSICA. ESTE PARÂMETRO É SUBMETIDO A UMA OPTIMIZAÇÃO CONTÍNUA DE ACORDO COM A ENTRADA DE INFORMAÇÃO DOS ANESTESIOLOGISTAS (9) EM RELAÇÃO AO ESTADO ANESTÉSICO ANIMAL, ESPÉCIE E PROTOCOLO ANESTÉSICO. A SOLUÇÃO DIVULGADA PERMITE UMA SINTONIZAÇÃO FINA QUE RESULTA NUM PARÂMETRO QUE SE CORRELACIONA COM O ESTADO ANESTÉSICO, QUE ESTÁ OPTIMIZADO PARA CADA ESPÉCIE E PROTOCOLO ANESTÉSICO, AUXILIANDO O ANESTESIOLOGISTA NO AJUSTE DAS DOSES DE FÁRMACOS E A CONTROLAR AUTOMATICAMENTE A ADMINISTRAÇÃO DA ANESTESIA.



## Classificação Internacional

| Classe                | Nível    | Categoria | Valor     |
|-----------------------|----------|-----------|-----------|
| A61B 5/0476 (2006.01) | avanzado | primeira  | inventiva |



## Fases Jurídicas

| Fase                                       | Data de Início | Data de Fim Previsto | Data de Fim Efectiva | Boletim    | Entidade |
|--|----------------|----------------------|----------------------|------------|----------|
| 02000000 - pedido-apresentado no inpi      | 03/10/2014     | ---                  | 06/10/2014           | ---        | ---      |
| 02100000 - pedido-aguarda envio p/d.n.     | 06/10/2014     | 15/10/2014           | 15/10/2014           | ---        | ---      |
| 02101000 - pedido-confirm.envio p/d.n.     | 15/10/2014     | ---                  | 27/10/2014           | ---        | ---      |
| 02102000 - pedido-envio p/d.n.confirmando  | 27/10/2014     | 03/11/2014           | 03/11/2014           | ---        | ---      |
| 02110000 - pedido-aguarda exame formal     | 03/11/2014     | ---                  | 02/12/2014           | ---        | ---      |
| 02122000 - pedido-forma irreg.(notificado) | 02/12/2014     | ---                  | 16/01/2015           | ---        | ---      |
| 02125178 - ofício - irregularid. várias    | 02/12/2014     | 02/02/2015           | 16/01/2015           | ---        | 984397   |
| 02110000 - pedido-aguarda exame formal     | 16/01/2015     | ---                  | 11/02/2015           | ---        | ---      |
| 02120000 - pedido-pub.regular              | 11/02/2015     | 13/02/2015           | 13/02/2015           | 13/02/2015 | ---      |
| 02140000 - pedido-oposição possível        | 13/02/2015     | 13/04/2015           | 13/04/2015           | ---        | ---      |
| 02160000 - estudo-aguarda despacho         | 13/04/2015     | ---                  | 22/01/2016           | ---        | ---      |
| 02170000 - estudo-notificado               | 22/01/2016     | ---                  | 22/03/2016           | ---        | ---      |
| 02171034 - notific.- exame invenção        | 22/01/2016     | 22/03/2016           | 22/03/2016           | ---        | 984397   |
| 02160000 - estudo-aguarda despacho         | 22/03/2016     | ---                  | 20/04/2016           | ---        | ---      |
| 02200000 - conc. total-pub.de despacho     | 20/04/2016     | 22/04/2016           | 22/04/2016           | 22/04/2016 | ---      |
| 02305000 - modelo de utilidade concedido   | 22/04/2016     | 24/11/2020           | 24/11/2020           | ---        | ---      |
| 02655000 - caduco-(lim.vigência)-p/bpi.    | 24/11/2020     | 07/12/2020           | 07/12/2020           | 07/12/2020 | ---      |
| 02903000 - caduco-por esgot.de vigência    | 07/12/2020     | ---                  | ---                  | ---        | ---      |

## Taxas Periódicas

### Situações de Taxas

| Situação                                 | Data de Início | Data de Fim Previsto | Data de Fim Efectiva | Boletim    |
|--|----------------|----------------------|----------------------|------------|
| 02T00000 - pagamento n/ aplicável        | 03/10/2014     | ---                  | 11/02/2015           | ---        |
| 02T02000 - não há renovações a pagamento | 11/02/2015     | 25/05/2015           | 25/05/2015           | ---        |
| 02T15000 - pagamento de renovação        | 25/05/2015     | 24/11/2015           | 14/10/2015           | ---        |
| 02T02000 - não há renovações a pagamento | 14/10/2015     | 25/05/2016           | 25/05/2016           | ---        |
| 02T15000 - pagamento de renovação        | 25/05/2016     | 24/11/2016           | 15/11/2016           | ---        |
| 02T02000 - não há renovações a pagamento | 15/11/2016     | 25/05/2017           | 25/05/2017           | ---        |
| 02T15000 - pagamento de renovação        | 25/05/2017     | 24/11/2017           | 24/11/2017           | ---        |
| 02T25000 - pagamento com sobretaxa       | 24/11/2017     | 24/05/2018           | 12/01/2018           | ---        |
| 02T02000 - não há renovações a pagamento | 12/01/2018     | 25/05/2018           | 25/05/2018           | ---        |
| 02T15000 - pagamento de renovação        | 25/05/2018     | 26/11/2018           | 26/11/2018           | ---        |
| 02T25000 - pagamento com sobretaxa       | 26/11/2018     | 24/05/2019           | 24/05/2019           | ---        |
| 02T30000 - pagamento com revalidação     | 24/05/2019     | 25/11/2019           | 21/06/2019           | ---        |
| 02T30101 - publicação caducidade fpt     | 24/05/2019     | 30/05/2019           | 30/05/2019           | 30/05/2019 |
| 02T30202 - caducidade fpt publicada      | 30/05/2019     | 02/12/2019           | 21/06/2019           | ---        |
| 02T02101 - publicação de revalidação     | 21/06/2019     | 26/06/2019           | 26/06/2019           | 26/06/2019 |
| 02T15000 - pagamento de renovação        | 21/06/2019     | 25/11/2019           | 25/11/2019           | ---        |
| 02T25000 - pagamento com sobretaxa       | 25/11/2019     | 25/05/2020           | 11/02/2020           | ---        |
| 02T02000 - não há renovações a pagamento | 11/02/2020     | 25/05/2020           | 25/05/2020           | ---        |
| 02T40000 - limite da vigência            | 25/05/2020     | 24/11/2020           | 24/11/2020           | ---        |
| 02T00000 - pagamento n/ aplicável        | 24/11/2020     | ---                  | ---                  | ---        |

### Registo de Taxas Pagas

| Nº da Taxa | Data do Documento | Nº do Documento |
|------------|-------------------|-----------------|
| 6          | 14-10-2015        | 1000081833      |
| 7          | 15-11-2016        | 1000082837      |
| 8          | 12-01-2018        | 1000003007      |
| 9          | 18-06-2019        | 1000033256      |
| 10         | 11-02-2020        | 1000007274      |

## Entidades Intervinentes

| Entidade | Nome  | Morada                                | Localidade                      | Intervenção          | Data de Início | Data de Fim |
|----------|---|---------------------------------------|---------------------------------|----------------------|----------------|-------------|
| 984397   | Universidade De Trás-Os-Montes E Alto Douro | Apartado 1013, Quinta De Prados       | 5001-801 Vila Real - Portugal   | requerente / titular | 03/10/2014     |             |
| 2349717  | Aura Luísa Maia Da Silva                    |                                       |                                 | inventor             | 03/10/2014     |             |
| 2349718  | Luís Miguel Joaquim Marques Antunes         |                                       |                                 | inventor             | 03/10/2014     |             |
| 46       | Maria Silvina Vieira Pereira Ferreira       | Av. Casal Ribeiro, 50 - 3º            | 1000-093 Lisboa - Portugal      | mandatário           | 03/10/2014     | 16/05/2019  |
| 600054   | Ricardo Jorge Dinis Abrantes                | Taguspark, Núcleo Central 383, Oeiras | 2740-122 Porto Salvo - Portugal | mandatário           | 16/05/2019     | 31/03/2022  |
| 600031   | Maria Pereira Da Cruz Alves Garcia          | Av. Casal Ribeiro, 50, 3º             | 1000-093 Lisboa - Portugal      | mandatário           | 31/03/2022     |             |



## Documentos Relacionados

| Número     | Data de Entrada           | Acto Requerido                    | Requerente                                  | Acto Executado                 | Data de Execução | Despacho |
|------------|---------------------------|-----------------------------------|---|--------------------------------|------------------|----------|
| 1000077590 | 03/10/2014<br>às 12:11:43 | 0299 - pedido de mod.de utilidade | inclusão de pedido por reformulação         | 06/10/2014                     | deferido         |          |
| 1000001353 | 07/01/2015<br>às 11:48:54 | 0263 - subst.elem.pedido          | Universidade De Trás-Os-Montes E Alto Douro | deferir resp. a ofício formal  | 16/01/2015       | deferido |
| 1000081833 | 14/10/2015<br>às 15:37:35 | 0287 - renovação                  | Universidade De Trás-Os-Montes E Alto Douro | pagam. de taxas periódicas     | 14/10/2015       | deferido |
| 4014410    | 22/01/2016<br>às 16:06:11 |                                   |   | 02IP0131 - Relatório Exame MUT | 22/01/2016       |          |
| 1000019071 | 18/03/2016<br>às 10:16:17 | 0263 - subst.elem.pedido          | Universidade De Trás-Os-Montes E Alto Douro | juntar doc. deferidos diversos | 28/03/2016       | deferido |
| 4061194    | 19/04/2016<br>às 17:15:33 |                                   |   | 02IP0134 - Despacho MUT        | 19/04/2016       |          |
| 4061195    | 19/04/2016<br>às 17:21:25 |                                   |   | 02IP0131 - Relatório Exame MUT | 19/04/2016       |          |
| 1000082837 | 15/11/2016<br>às 17:47:09 | 0287 - renovação                  | Universidade De Trás-Os-Montes E Alto Douro | pagam. de taxas periódicas     | 15/11/2016       | deferido |
| 1000003007 | 12/01/2018<br>às 11:39:49 | 0287 - renovação                  | Universidade De Trás-Os-Montes E Alto Douro | pagam. de taxas periódicas     | 12/01/2018       | deferido |
| 1000033256 | 18/06/2019<br>às 22:07:34 | 0285 - revalidação                | Universidade De Trás-Os-Montes E Alto Douro | pagam. de taxas periódicas     | 21/06/2019       | deferido |
| 1000007274 | 11/02/2020<br>às 11:58:16 | 0287 - renovação                  | Universidade De Trás-Os-Montes E Alto Douro | pagam. de taxas periódicas     | 11/02/2020       | deferido |

## Boletins Relacionados

| Boletim    | Motivo de Publicação               | Situação do Boletim | Nº do Documento | Texto   |
|------------|------------------------------------|---------------------|-----------------|---|
| 13/02/2015 | 02 - publicação de pedidos         | publicado           | -               | publicado nos termos do art. 11º, n.ºs 8 e 9, do cpi, após reformulação do pedido de patente de invenção nacional nº 105402, de 2010.11.24. |
| 22/04/2016 | 10 - despachos de concessão        | publicado           | -               | nos termos do n.º1 do art. 70º do cpi, informa-se que o pedido sofreu alterações durante a fase de exame.                                   |
| 30/05/2019 | 13 - caducidades por f.p. de taxas | publicado           | -               | -   |
| 26/06/2019 | 12 - revalidações de título        | publicado           | 1000033256      | -   |
| 07/12/2020 | 37 - caducidades p/limite vigência | publicado           | -               | -   |



## Prioridades

---

 Nota: Não existem registos de prioridades.



## Países Designados

---

 Nota: Não aplicável a esta modalidade.



## Epígrafe em Língua Estrangeira

---

 Nota: Não aplicável a esta modalidade.

