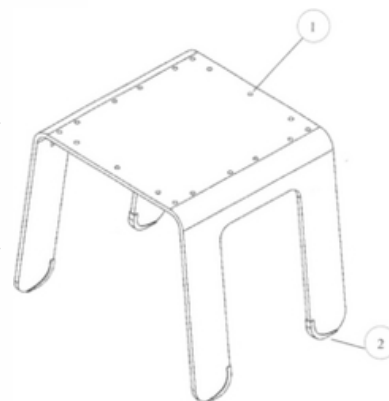


## MODELO DE UTILIDADE NACIONAL Nº 11075

### BANCO COM ENCAIXES PARA ADAPTAÇÃO DE DIVERSOS ENCOSTOS

#### Síntese do Processo

Nº do Pedido	7622
Data de Apresentação	30-09-2014
Data do Pedido	30-09-2014
Fase Actual	MODELO DE UTILIDADE RECUSADO
Data de Início da Fase	10-02-2016
Data de Fim Previsto	---
Situação de Taxas	PAGAMENTO N/ APLICÁVEL
Data de Início da Sit.	10-11-2015
Data de Fim Previsto da Sit.	---
Taxas Pagas	2
Taxas Devidas	0
BPI 1ª Publicação	30/03/2015
Data do Despacho	05-11-2015
BPI do Despacho	10/11/2015
Data de Início de Vigência	---
Data Limite de Vigência	---
Titulares	UNIVERSIDADE DA BEIRA INTERIOR
Mandatário	---
Classificação Internacional	A47C 4/00 (2006.01)
Processo em Tribunal	NÃO
Tribunal	---
Data de Envio	---



## Texto do Resumo

---

A PRESENTE INVENÇÃO DIZ RESPEITO A UM BANCO TODO EM PLÁSTICO E COM PEQUENOS APLIQUES DE BORRACHA (2) NAS EXTREMIDADES PARA GARANTIR UMA MAIOR ADERÊNCIA ENTRE O PRODUTO E A ZONA DE CONTACTO. ESTE É UM PRODUTO VERSÁTIL, POIS POSSUI VÁRIOS ORIFÍCIOS (1), ONDE SE PODERÃO APLICAR VÁRIOS ENCOSTOS DIFERENTES, ASSIM COMO, APOIOS PARA BRAÇOS. OS RESPECTIVOS ORIFÍCIOS SERVEM TAMBÉM COMO ESTRATÉGIA PARA O ESCOAMENTO DE LÍQUIDOS. OS DIFERENTES APLIQUES SÃO COLOCADOS ATRAVÉS DE ENCAIXES, TAMBÉM EM PLÁSTICO, GARANTINDO ASSIM, UMA MAIOR DIVERSIDADE DE CADEIRAS, UTILIZANDO SEMPRE A MESMA BASE/ASSENTO.



## Classificação Internacional

Classe	Nível	Categoria	Valor
A47C 4/00 (2006.01)	avançado	primeira	inventiva
A47C 13/00 (2006.01)	avançado	outra	inventiva
A47C 7/00 (2006.01)	avançado	outra	inventiva



## Fases Jurídicas

Fase	Data de Início	Data de Fim Previsto	Data de Fim Efectiva	Boletim	Entidade
02000000 - pedido-apresentado no inpi	30/09/2014	---	01/10/2014	---	---
02100000 - pedido-aguarda envio p/d.n.	01/10/2014	15/10/2014	15/10/2014	---	---
02101000 - pedido-confirm.envio p/d.n.	15/10/2014	---	27/10/2014	---	---
02102000 - pedido-envio p/d.n.confirmado	27/10/2014	03/11/2014	03/11/2014	---	---
02110000 - pedido-aguarda exame formal	03/11/2014	---	27/11/2014	---	---
02122000 - pedido-forma irreg.(notificado)	27/11/2014	---	27/01/2015	---	---
02125110 - ofício - resumo	27/11/2014	27/01/2015	27/01/2015	---	2249854
02110000 - pedido-aguarda exame formal	27/01/2015	---	23/02/2015	---	---
02120000 - pedido-pub.regular	23/02/2015	30/03/2015	30/03/2015	30/03/2015	---
02140000 - pedido-oposição possível	30/03/2015	01/06/2015	01/06/2015	---	---
02160000 - estudo-aguarda despacho	01/06/2015	---	21/08/2015	---	---
02170000 - estudo-notificado	21/08/2015	---	21/10/2015	---	---
02171034 - notific.- exame invenção	21/08/2015	21/10/2015	21/10/2015	---	2249854
02160000 - estudo-aguarda despacho	21/10/2015	---	05/11/2015	---	---
02400000 - recusado/(est)-pub.despacho	05/11/2015	10/11/2015	10/11/2015	10/11/2015	---
02402000 - recusado-despacho publicado	10/11/2015	10/02/2016	10/02/2016	---	---
02900000 - modelo de utilidade recusado	10/02/2016	---	---	---	---

## Taxas Periódicas

### Situações de Taxas

Situação	Data de Início	Data de Fim Previsto	Data de Fim Efectiva	Boletim
02T00000 - pagamento n/ aplicável	30/09/2014	---	23/02/2015	---
02T01000 - taxa incluída no pedido	23/02/2015	31/03/2016	10/11/2015	---
02T00000 - pagamento n/ aplicável	10/11/2015	---	---	

 Nota: Não existem registos de taxas efectivamente pagas em PT.



## Entidades Intervinentes

Entidade	Nome	Morada	Localidade	Intervenção	Data de Início	Data de Fim
2249854	Universidade Da Beira Interior	Convento De Santo António	6200-001 Covilhã - Portugal	requerente / titular	30/09/2014	
2518688	Ernesto Vilar Filgueiras			inventor	30/09/2014	
2518687	Cátia Sofia Vilarinho Nunes			inventor	30/09/2014	



## Documentos Relacionados

Número	Data de Entrada	Acto Requerido	Requerente	Acto Executado	Data de Execução	Despacho
7622	30/09/2014 às 14:45:03	0299 - pedido de mod.de utilidade	Universidade Da Beira Interior	inclusão de pedido pendente	01/10/2014	deferido
1000099035	16/12/2014 às 10:28:36	0231 - resp. a notificação	Universidade Da Beira Interior	juntar doc. deferidos diversos	16/12/2014	deferido
3848698	24/03/2015 às 09:17:38			02IP0290 - Relatório de pesquisa	24/03/2015	
3928848	21/08/2015 às 01:28:00			02IP0131 - Relatório Exame MUT	21/08/2015	
8661	19/10/2015 às 14:55:40	0247 - prorrog.prazos de estudo	Universidade Da Beira Interior	juntar documento indeferido	29/10/2015	indeferido
3969441	30/10/2015 às 15:53:07			02IP0163 - Parecer de recusa (PAT_ MUT_ PCT_ MUI_ TPS)	30/10/2015	
3969442	30/10/2015 às 16:04:34			02IP0134 - Despacho MUT	30/10/2015	



## Boletins Relacionados

Boletim	Motivo de Publicação	Situação do Boletim	Nº do Documento	Texto
30/03/2015	02 - publicação de pedidos	publicado	-	-
03/11/2015	21 - avisos de requer.indeferidos	publicado	8661	requerimento indeferido, nos termos da alínea f) do n.º 1 do artigo 24.º do código da propriedade industrial.
10/11/2015	14 - despachos de recusa	publicado	-	recusado nos termos do artigo 24º com referência ao n.º10 do artigo 132º, com referência ao n.º 1 do artigo 120º, do código da propriedade industrial.



## Prioridades

---

 Nota: Não existem registos de prioridades.



## Países Designados

---

 Nota: Não aplicável a esta modalidade.



## Epígrafe em Língua Estrangeira

---

 Nota: Não aplicável a esta modalidade.

