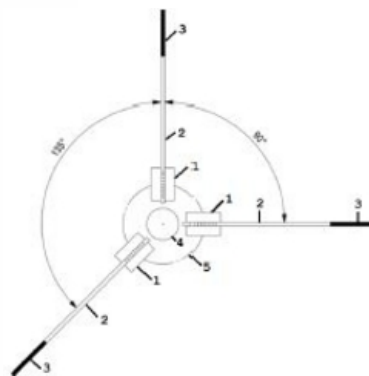


## PATENTE NACIONAL Nº 107906

### SENSOR DE TENSÕES RESIDUAIS

#### Síntese do Processo

Nº do Pedido	1000075033
Data de Apresentação	24-09-2014
Data do Pedido	24-09-2014
<hr/>	
Fase Actual	PATENTE RECUSADA
Data de Início da Fase	31-01-2019
Data de Fim Previsto	---
<hr/>	
Situação de Taxas	PAGAMENTO NÃO-APLICÁVEL
Data de Início da Sit.	31-10-2018
Data de Fim Previsto da Sit.	---
Taxas Pagas	4
Taxas Devidas	1
<hr/>	
BPI 1ª Publicação	24/03/2016
Data do Despacho	19-10-2018
BPI do Despacho	31/10/2018
Data de Início de Vigência	---
Data Limite de Vigência	---
<hr/>	
Titulares	INEGI - INSTITUTO DE ENGENHARIA MECÂNICA E GESTÃO INDUSTRIAL
<hr/>	
Mandatário	MARIA PEREIRA DA CRUZ ALVES GARCIA
<hr/>	
Classificação Internacional	G01L 1/24 (2006.01)
<hr/>	
Processo em Tribunal	NÃO
Tribunal	---
Data de Envio	---



## Texto do Resumo

---

O PRESENTE PEDIDO SURGE DA NECESSIDADE DE MEDIR TENSÕES RESIDUAIS NUM PONTO AO LONGO DE UMA ESPESSURA, UTILIZANDO SENSORES DE FBG. DIVULGA-SE UM SENSOR DE TENSÕES RESIDUAIS QUE COMPREENDE PELO MENOS TRÊS FIBRAS ÓTICAS (2) COM UM SENSOR DE FBG (1) EM CADA UMA, EM QUE OS SENSORES DE FBG SÃO POSICIONADOS EM TORNO DE UMA ZONA DE FURO INCREMENTAL (4). NUMA FORMA DE REALIZAÇÃO, OS SENSORES SÃO DISPOSTOS SEGUNDO A ROSETA DO TIPO A, DE ACORDO COM A NORMA ASTM E 837, E SEGUNDO UMA CIRCUNFERÊNCIA DE POSICIONAMENTO (5). NUMA OUTRA FORMA DE REALIZAÇÃO CADA FIBRA ENCONTRA-SE REVESTIDA POR POLIAMIDA (3). A PRESENTE DIVULGAÇÃO É UTILIZADA NA MEDIÇÃO DAS TENSÕES RESIDUAIS COM UM ALTO NÍVEL DE CONFIANÇA EM MEIOS PROPÍCIOS A RUÍDO ELETROMAGNÉTICO, TAL COMO ACONTECE POR EXEMPLO EM AMBIENTES INDUSTRIAIS.



## Classificação Internacional

Classe	Nível	Categoria	Valor
G01L 1/24 (2006.01)	avanzado	primeira	inventiva



## Fases Jurídicas

Fase	Data de Início	Data de Fim Previsto	Data de Fim Efectiva	Boletim	Entidade
01000000 - pedido-apresentado no inpi	24/09/2014	---	26/09/2014	---	---
01004000 - ped.provisório-aguarda conv.	26/09/2014	24/03/2015	24/03/2015	---	---
01005000 - ped.provisório-conv. notific.	24/03/2015	24/09/2015	14/09/2015	---	---
01100000 - pedido-aguarda envio p/d.n.	14/09/2015	01/10/2015	01/10/2015	---	---
01101000 - pedido-confirm.envio p/d.n.	01/10/2015	---	07/10/2015	---	---
01102000 - pedido-envio p/d.n.confirmado	07/10/2015	09/10/2015	09/10/2015	---	---
01110000 - pedido-aguarda exame formal	09/10/2015	---	16/11/2015	---	---
01120000 - pedido-pub.regular	16/11/2015	24/03/2016	24/03/2016	24/03/2016	---
01140000 - pedido-oposição possível	24/03/2016	24/05/2016	24/05/2016	---	---
01160000 - estudo-aguarda despacho	24/05/2016	---	21/06/2018	---	---
01170000 - estudo-notificado	21/06/2018	---	21/08/2018	---	---
01171034 - notific.- exame invenção	21/06/2018	21/08/2018	21/08/2018	---	2234953
01160000 - estudo-aguarda despacho	21/08/2018	---	19/10/2018	---	---
01400000 - recusado/(est)-pub.despacho	19/10/2018	31/10/2018	31/10/2018	31/10/2018	---
01402000 - recusado-despacho publicado	31/10/2018	31/01/2019	31/01/2019	---	---
01900000 - patente recusada	31/01/2019	---	---	---	---

## Taxas Periódicas

### Situações de Taxas

Situação	Data de Início	Data de Fim Previsto	Data de Fim Efectiva	Boletim
01T00000 - pagamento não-aplicável	24/09/2014	---	16/11/2015	---
01T01000 - taxas incluídas no pedido	16/11/2015	24/03/2016	24/03/2016	---
01T10000 - pagamento inicial	24/03/2016	26/09/2016	26/09/2016	---
01T02000 - não há renovações a pagamento	26/09/2016	24/03/2017	24/03/2017	---
01T15000 - pagamento de renovação	24/03/2017	25/09/2017	25/09/2017	---
01T25000 - pagamento com sobretaxa	25/09/2017	26/03/2018	26/10/2017	---
01T02000 - não há renovações a pagamento	26/10/2017	26/03/2018	26/03/2018	---
01T15000 - pagamento de renovação	26/03/2018	24/09/2018	24/09/2018	---
01T25000 - pagamento com sobretaxa	24/09/2018	25/03/2019	31/10/2018	---
01T00000 - pagamento não-aplicável	31/10/2018	---	---	---

### Registo de Taxas Pagas

Nº da Taxa	Data do Documento	Nº do Documento
3	22-09-2016	1000070157
4	26-10-2017	1000070705

## Entidades Intervinentes

Entidade	Nome	Morada	Localidade	Intervenção	Data de Início	Data de Fim
2234953	Inegi - Instituto De Engenharia Mecânica E Gestão Industrial	Campus Da Feup, Rua Doutor Roberto Frias, 400	4200-465 Porto - Portugal	requerente / titular	24/09/2014	
2583390	Daniel Filipe Oliveira Braga			inventor	24/09/2014	
1487289	Pedro Miguel Guimarães Pires Moreira			inventor	24/09/2014	
2583388	Ana Catarina Ferreira Da Silva			inventor	24/09/2014	
2583389	Hugo Miguel Carvalho Coimbra			inventor	24/09/2014	
46	Maria Silvina Vieira Pereira Ferreira	Av. Casal Ribeiro, 50 - 3º	1000-093 Lisboa - Portugal	mandatário	24/09/2014	14/09/2015
600065	Jorge Manuel Vaz Machado	Edifício Oceanus - Escrit. 1.9 - Av. Da Boavista 3265	4100-137 Porto - Portugal	mandatário	14/09/2015	31/08/2021
600054	Ricardo Jorge Dinis Abrantes	Taguspark, Núcleo Central 383, Oeiras	2740-122 Porto Salvo - Portugal	mandatário	31/08/2021	31/03/2022
600031	Maria Pereira Da Cruz Alves Garcia	Av. Casal Ribeiro, 50, 3º	1000-093 Lisboa - Portugal	mandatário	31/03/2022	

## Documentos Relacionados

Número	Data de Entrada	Acto Requerido	Requerente	Acto Executado	Data de Execução	Despacho
1000075033	24/09/2014 às 16:52:23	0198 - pedido provisório de patente	inclusão de pedido provisório	26/09/2014	deferido	
1000073778	14/09/2015 às 10:22:44	0121 - conversão ped. provisório	Inegi-Inst. Eng. Mecânica E Gestão Industrial	conversão de ped. provisório	14/09/2015	deferido
1000070157	22/09/2016 às 11:35:19	0187 - renovação	Inegi - Instituto De Engenharia Mecânica E Gestão Industrial	pagam. de taxas periódicas	22/09/2016	deferido
1000070705	26/10/2017 às 10:41:16	0187 - renovação	Inegi - Instituto De Engenharia Mecânica E Gestão Industrial	pagam. de taxas periódicas	26/10/2017	deferido
5516098	13/09/2018 às 10:51:39			01IP0130 - Relatório Exame PAT	13/09/2018	
5549006	19/10/2018 às 15:21:57			01IP0163 - Parecer de recusa (PAT_ MUT_ PCT_ MUI_ TPS)	19/10/2018	
5549005	19/10/2018 às 15:22:47			01IP0133 - Despacho PAT	19/10/2018	

## Boletins Relacionados

Boletim	Motivo de Publicação	Situação do Boletim	Nº do Documento	Texto
24/03/2016	02 - publicação de pedidos	publicado	-	-
31/10/2018	14 - despachos de recusa	publicado	-	nos termos do nº1 do art. 70º do cpi, informa-se que o pedido sofreu alterações durante a fase de exame.



## Prioridades

---

 Nota: Não existem registos de prioridades.



## Países Designados

---

 Nota: Não aplicável a esta modalidade.



## Epígrafe em Língua Estrangeira

---

 Nota: Não aplicável a esta modalidade.

