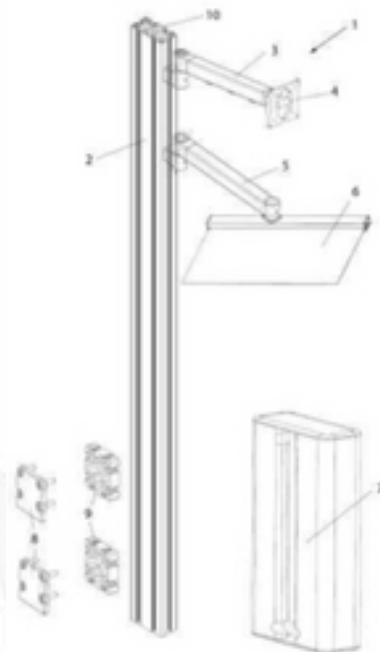


## MODELO DE UTILIDADE NACIONAL Nº 11069

### ADAPTADOR PARA INFORMATIZAÇÃO DE DISPENSADORES DE MEDICAÇÃO

#### Síntese do Processo

Nº do Pedido	1000072167
Data de Apresentação	15-09-2014
Data do Pedido	15-09-2014
-----	
Fase Actual	REGISTO CADUCO
Data de Início da Fase	28-04-2020
Data de Fim Previsto	---
-----	
Situação de Taxas	FALTA DE PAGAMENTO (REV.)
Data de Início da Sit.	28-04-2020
Data de Fim Previsto da Sit.	---
Taxas Pagas	4
Taxas Devidas	2
-----	
BPI 1ª Publicação	16/03/2015
Data do Despacho	28-03-2016
BPI do Despacho	31/03/2016
Data de Início de Vigência	15-09-2014
Data Limite de Vigência	15-09-2024
-----	
Titulares	F.S.A. DIGITAL MED, LDA.
-----	
Mandatário	RUI DO NASCIMENTO GOMES
-----	
Classificação Internacional	B62B 3/04 (2006.01)
-----	
Processo em Tribunal	NÃO
Tribunal	---
Data de Envio	---
-----	



## Texto do Resumo

---

O PRESENTE INVENTO REFERE-SE A SUPORTE METÁLICO (1) QUE LIGA UM DISPENSADOR DE MEDICAÇÃO A UM COMPUTADOR, POSSIBILITANDO AOS MÉDICOS E ENFERMEIROS O REGISTO E ACESSO AO HISTÓRICO CLÍNICO DO PACIENTE DURANTE A ADMINISTRAÇÃO DA MEDICAÇÃO, CONFERINDO COMODIDADE E EFICIÊNCIA AO SERVIÇO. ESTE CONJUNTO CONSISTE NUM MASTRO PRINCIPAL (2), QUE UNE UM COMPUTADOR AO DISPENSADOR DE MEDICAÇÃO, E DOIS BRAÇOS ARTICULÁVEIS (3 E 5): UM BRAÇO ARTICULÁVEL PARA FIXAÇÃO DE MONITOR (3) E UM BRAÇO ARTICULÁVEL PARA SUPORTE DE RATO E TECLADO (5), SENDO O MASTRO PRINCIPAL (2) TAL QUE HÁ PASSAGEM DE CABOS PELO SEU INTERIOR. O SUPORTE DA PRESENTE INVENÇÃO CONTÉM IGUALMENTE UM SUPORTE DE BATERIA (7), A FIXAR NA ZONA EXTERNA DE UM DISPENSADOR DE MEDICAÇÃO, UM SUPORTE NORMA VESA PARA MONITOR (4), UM SUPORTE PARA RATO E TECLADO (6), FIXADORES DE COLUNA (8) E EXTENSÕES DE FIXADORES DE COLUNA (9).



## Classificação Internacional

Classe	Nível	Categoria	Valor
B62B 3/04 (2006.01)	avanzado	primeira	inventiva



## Fases Jurídicas

Fase	Data de Início	Data de Fim Previsto	Data de Fim Efectiva	Boletim	Entidade
02000000 - pedido-apresentado no inpi	15/09/2014	---	18/09/2014	---	---
02100000 - pedido-aguarda envio p/d.n.	18/09/2014	01/10/2014	01/10/2014	---	---
02101000 - pedido-confirm.envio p/d.n.	01/10/2014	---	07/10/2014	---	---
02102000 - pedido-envio p/d.n.confirmando	07/10/2014	14/10/2014	14/10/2014	---	---
02110000 - pedido-aguarda exame formal	14/10/2014	---	06/11/2014	---	---
02122000 - pedido-forma irreg.(notificado)	06/11/2014	---	06/01/2015	---	---
02125178 - ofício - irregularid. várias	06/11/2014	06/01/2015	06/01/2015	---	2547872
02110000 - pedido-aguarda exame formal	06/01/2015	---	04/02/2015	---	---
02120000 - pedido-pub.regular	04/02/2015	16/03/2015	16/03/2015	16/03/2015	---
02140000 - pedido-oposição possível	16/03/2015	18/05/2015	18/05/2015	---	---
02160000 - estudo-aguarda despacho	18/05/2015	---	11/08/2015	---	---
02170000 - estudo-notificado	11/08/2015	---	12/10/2015	---	---
02171034 - notific.- exame invenção	11/08/2015	12/10/2015	12/10/2015	---	2547872
02160000 - estudo-aguarda despacho	12/10/2015	---	27/11/2015	---	---
02110000 - pedido-aguarda exame formal	27/11/2015	---	27/11/2015	---	---
02122000 - pedido-forma irreg.(notificado)	27/11/2015	---	27/01/2016	---	---
02125178 - ofício - irregularid. várias	27/11/2015	27/01/2016	27/01/2016	---	2547872
02160000 - estudo-aguarda despacho	27/01/2016	---	28/03/2016	---	---
02200000 - conc. total-pub.de despacho	28/03/2016	31/03/2016	31/03/2016	31/03/2016	---
02305000 - modelo de utilidade concedido	31/03/2016	15/09/2024	28/04/2020	---	---
02902000 - caduco-por falta de revalid.	28/04/2020	---	---	---	---

## Taxas Periódicas

### Situações de Taxas

Situação	Data de Início	Data de Fim Previsto	Data de Fim Efectiva	Boletim
02T00000 - pagamento n/ aplicável	15/09/2014	---	04/02/2015	---
02T01000 - taxa incluída no pedido	04/02/2015	15/03/2016	15/03/2016	---
02T10000 - pagamento inicial	15/03/2016	15/09/2016	15/09/2016	---
02T02000 - não há renovações a pagamento	15/09/2016	15/03/2017	15/03/2017	---
02T15000 - pagamento de renovação	15/03/2017	15/09/2017	11/09/2017	---
02T02000 - não há renovações a pagamento	11/09/2017	16/03/2018	16/03/2018	---
02T15000 - pagamento de renovação	16/03/2018	17/09/2018	17/09/2018	---
02T25000 - pagamento com sobretaxa	17/09/2018	15/03/2019	15/03/2019	---
02T30000 - pagamento com revalidação	15/03/2019	16/09/2019	16/09/2019	---
02T30101 - publicação caducidade fpt	15/03/2019	25/03/2019	25/03/2019	25/03/2019
02T30202 - caducidade fpt publicada	25/03/2019	25/09/2019	25/09/2019	---
02T30000 - pagamento com revalidação	16/09/2019	15/09/2020	28/04/2020	---
02T30203 - revalidação notificada	25/09/2019	28/04/2020	28/04/2020	---
02T08000 - falta de pagamento (rev.)	28/04/2020	---	---	---

### Registo de Taxas Pagas

Nº da Taxa	Data do Documento	Nº do Documento
3	18-03-2016	1000019127
4	11-09-2017	1000059744

## Entidades Intervinentes

Entidade	Nome	Morada	Localidade	Intervenção	Data de Início	Data de Fim
2547872	F.S.A. Digital Med, Lda.	Rua João Francisco Do Casal, 87/89, Apartado 3003	3800-101 Aveiro - Portugal	requerente / titular	15/09/2014	
2582208	Joaquim António Marques Soutinho			inventor	15/09/2014	
600080	Rui Do Nascimento Gomes	Rua Vitor Cordon , 10-A	1249-103 Lisboa - Portugal	mandatário	26/01/2016	



## Documentos Relacionados

Número	Data de Entrada	Acto Requerido	Requerente	Acto Executado	Data de Execução	Despacho
1000072167	15/09/2014 às 15:51:54	0299 - pedido de mod.de utilidade	inclusão de pedido pendente	18/09/2014	deferido	
1000099864	17/12/2014 às 17:55:00	0263 - subst.elem.pedido	Fsa Digital Med, Lda	juntar doc. deferidos diversos	22/12/2014	deferido
100003405	14/01/2015 às 14:36:25	0265 - pedido de retificação	Fsa Digital Med, Lda	juntar doc. deferidos diversos	23/01/2015	deferido
3836815	04/03/2015 às 12:12:19			02IP0290 - Relatório de pesquisa	04/03/2015	
3924921	11/08/2015 às 20:03:29			02IP0131 - Relatório Exame MUT	11/08/2015	
1000079123	02/10/2015 às 11:54:56	0263 - subst.elem.pedido	F.S.A. Digital Med, Lda.	juntar doc. deferidos diversos	12/10/2015	deferido
100006283	26/01/2016 às 15:19:17	0229 - alteração de mandatário	F.S.A. Digital Med, Lda.	corr. entid. interven. (requer.)	26/01/2016	deferido
100006694	27/01/2016 às 12:12:45	0231 - resp. a notificação	F.S.A. Digital Med, Lda.	juntar doc. deferidos diversos	11/02/2016	deferido
1000019127	18/03/2016 às 11:45:19	0287 - renovação	F.S.A. Digital Med, Lda.	pagam. de taxas periódicas	18/03/2016	deferido
4048521	24/03/2016 às 16:31:49			02IP0131 - Relatório Exame MUT	24/03/2016	
4048520	24/03/2016 às 16:33:15			02IP0134 - Despacho MUT	24/03/2016	
1000059744	11/09/2017 às 11:22:17	0287 - renovação	F.S.A. Digital Med, Lda.	pagam. de taxas periódicas	11/09/2017	deferido

## Boletins Relacionados

Boletim	Motivo de Publicação	Situação do Boletim	Nº do Documento	Texto
16/03/2015	02 - publicação de pedidos	publicado	-	-
31/03/2016	10 - despachos de concessão	publicado	-	nos termos do nº1 do art. 70º do cpi, informa-se que o pedido sofreu alterações durante a fase de exame.
25/03/2019	13 - caducidades por f.p. de taxas	publicado	-	-



## Prioridades

---

 Nota: Não existem registos de prioridades.



## Países Designados

---

 Nota: Não aplicável a esta modalidade.



## Epígrafe em Língua Estrangeira

---

 Nota: Não aplicável a esta modalidade.

