

MODELO DE UTILIDADE NACIONAL Nº 11055

BLOCO DE ALVENARIA DUPLO

Síntese do Processo

Nº do Pedido	1000061302
Data de Apresentação	30-07-2014
Data do Pedido	01-08-2012

Fase Actual	REGISTO CADUCO
Data de Início da Fase	09-08-2022
Data de Fim Previsto	---

Situação de Taxas	PAGAMENTO N/ APLICÁVEL
Data de Início da Sit.	01-08-2022
Data de Fim Previsto da Sit.	---
Taxas Pagas	10
Taxas Devidas	0

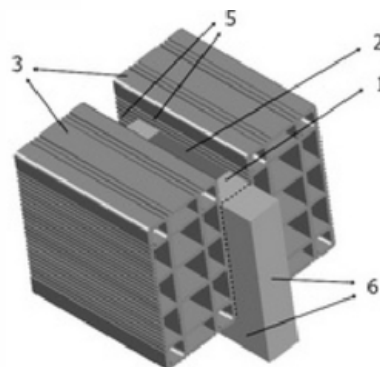
BPI 1ª Publicação	30/01/2015
Data do Despacho	16-07-2015
BPI do Despacho	21/07/2015
Data de Início de Vigência	01-08-2012
Data Limite de Vigência	01-08-2022

Titulares	INSTITUTO SUPERIOR TÉCNICO

Mandatário	---

Classificação Internacional	E04C 1/41 (2006.01)

Processo em Tribunal	NÃO
Tribunal	---
Data de Envio	---



Texto do Resumo

A PRESENTE INVENÇÃO REFERE-SE A UM NOVO TIPO DE BLOCOS QUE PERMITE A CONSTRUÇÃO RÁPIDA DE PAREDES DUPLAS DE ALVENARIA (EXTERIORES OU INTERIORES), CONSTITUÍDO POR DOIS BLOCOS MENORES (3), PARALELOS, DE MATERIAL CERÂMICO OU EM BETÃO, FIXADOS A UMA CAMADA INTEGRADA DE REFORÇO DO ISOLAMENTO TÉRMICO E ACÚSTICO, COMPOSTA POR UM MATERIAL ISOLANTE MAIS RÍGIDO (1), DE POLIESTIRENO EXTRUDIDO OU CORTIÇA OU POLIESTIRENO EXPANDIDO OU POLIETILENO OU POLIPROPILENO OU POLIURETANO, E POR UM MATERIAL ISOLANTE MENOS RÍGIDO (2), DE LÃ NATURAL OU LÃ MINERAL. A CAMADA DE ISOLAMENTO ENTRE BLOCOS MENORES (3) É DESCENTRADA DOS MESMOS PARA CRIAR ENCAIXES MACHO (6) E ENCAIXES FÊMEA (5) NOS QUATRO LADOS DO CONJUNTO. OS ENCAIXES MACHO (6) SÃO CONSTITUÍDOS PELO MATERIAL ISOLANTE MAIS RÍGIDO (1) E A SUA ESPESSURA É INFERIOR À ESPESSURA DOS ENCAIXES FÊMEA (5).



Classificação Internacional

Classe	Nível	Categoria	Valor
E04C 1/41 (2006.01)	avançado	primeira	inventiva
E04C 1/40 (2006.01)	avançado	outra	inventiva
E04B 2/92 (2006.01)	avançado	outra	inventiva



Fases Jurídicas

Fase	Data de Início	Data de Fim Previsto	Data de Fim Efectiva	Boletim	Entidade
02000000 - pedido-apresentado no inpi	30/07/2014	---	01/08/2014	---	---
02100000 - pedido-aguarda envio p/d.n.	01/08/2014	18/08/2014	18/08/2014	---	---
02101000 - pedido-confirm.envio p/d.n.	18/08/2014	---	22/08/2014	---	---
02102000 - pedido-envio p/d.n.confirmando	22/08/2014	29/08/2014	29/08/2014	---	---
02110000 - pedido-aguarda exame formal	29/08/2014	---	29/09/2014	---	---
02120000 - pedido-pub.regular	29/09/2014	30/01/2015	30/01/2015	30/01/2015	---
02140000 - pedido-oposição possível	30/01/2015	30/03/2015	30/03/2015	---	---
02160000 - estudo-aguarda despacho	30/03/2015	---	16/07/2015	---	---
02200000 - conc. total-pub.de despacho	16/07/2015	21/07/2015	21/07/2015	21/07/2015	---
02305000 - modelo de utilidade concedido	21/07/2015	01/08/2022	01/08/2022	---	---
02655000 - caduco-(lim.vigência)-p/bpi.	01/08/2022	09/08/2022	09/08/2022	09/08/2022	---
02903000 - caduco-por esgot.de vigência	09/08/2022	---	---	---	---

Taxas Periódicas

Situações de Taxas

Situação	Data de Início	Data de Fim Previsto	Data de Fim Efectiva	Boletim
02T00000 - pagamento n/ aplicável	30/07/2014	---	29/09/2014	---
02T02000 - não há renovações a pagamento	29/09/2014	02/02/2015	02/02/2015	---
02T15000 - pagamento de renovação	02/02/2015	03/08/2015	06/02/2015	---
02T02000 - não há renovações a pagamento	06/02/2015	02/02/2016	02/02/2016	---
02T15000 - pagamento de renovação	02/02/2016	01/08/2016	08/02/2016	---
02T02000 - não há renovações a pagamento	08/02/2016	02/02/2017	02/02/2017	---
02T15000 - pagamento de renovação	02/02/2017	01/08/2017	08/02/2017	---
02T02000 - não há renovações a pagamento	08/02/2017	02/02/2018	02/02/2018	---
02T15000 - pagamento de renovação	02/02/2018	01/08/2018	09/02/2018	---
02T02000 - não há renovações a pagamento	09/02/2018	04/02/2019	04/02/2019	---
02T15000 - pagamento de renovação	04/02/2019	01/08/2019	08/02/2019	---
02T02000 - não há renovações a pagamento	08/02/2019	03/02/2020	03/02/2020	---
02T15000 - pagamento de renovação	03/02/2020	03/08/2020	11/02/2020	---
02T02000 - não há renovações a pagamento	11/02/2020	02/02/2021	02/02/2021	---
02T15000 - pagamento de renovação	02/02/2021	02/08/2021	10/02/2021	---
02T02000 - não há renovações a pagamento	10/02/2021	02/02/2022	02/02/2022	---
02T40000 - limite da vigência	02/02/2022	01/08/2022	01/08/2022	---
02T00000 - pagamento n/ aplicável	01/08/2022	---	---	---

Registo de Taxas Pagas

Nº da Taxa	Data do Documento	Nº do Documento
4	06-02-2015	1000010806
5	08-02-2016	1000009429
6	08-02-2017	1000009448
7	09-02-2018	1000010168
8	08-02-2019	1000008047
9	11-02-2020	1000007442
10	10-02-2021	1000005235

Entidades Intervinentes

Entidade	Nome	Morada	Localidade	Intervenção	Data de Início	Data de Fim
825217	Instituto Superior Técnico	Área De Transferência De Tecnologia, Av. Rovisco Pais, 1	1049-001 Lisboa - Portugal	requerente / titular	30/07/2014	
2466446	Pedro Miguel Correia Dos Santos			inventor	30/07/2014	
2466448	Albano Luís Rebello Da Silva Das Neves E Sousa			inventor	30/07/2014	
2466447	Fernando António Baptista Branco			inventor	30/07/2014	



Documentos Relacionados

Número	Data de Entrada	Acto Requerido	Requerente	Acto Executado	Data de Execução	Despacho
1000061302	30/07/2014 às 16:49:43	0299 - pedido de mod.de utilidade	inclusão de pedido por reformulação	01/08/2014	deferido	
1000010806	06/02/2015 às 16:26:23	0287 - renovação	Instituto Superior Técnico	pagam. de taxas periódicas	06/02/2015	deferido
3912025	15/07/2015 às 10:41:39			02IP0131 - Relatório Exame MUT	15/07/2015	
3912024	15/07/2015 às 10:43:43			02IP0134 - Despacho MUT	15/07/2015	
1000009429	08/02/2016 às 16:09:26	0287 - renovação	Instituto Superior Técnico	pagam. de taxas periódicas	08/02/2016	deferido
1000020220	23/03/2016 às 11:36:47	0274 - certidão	Instituto Superior Técnico	juntar doc. deferidos diversos	23/03/2016	deferido
1000009448	08/02/2017 às 16:49:36	0287 - renovação	Instituto Superior Técnico	pagam. de taxas periódicas	08/02/2017	deferido
1000010168	09/02/2018 às 11:34:00	0287 - renovação	Instituto Superior Técnico	pagam. de taxas periódicas	09/02/2018	deferido
1000008047	08/02/2019 às 10:32:42	0287 - renovação	Instituto Superior Técnico	pagam. de taxas periódicas	08/02/2019	deferido
1000007442	11/02/2020 às 17:23:42	0287 - renovação	Instituto Superior Técnico	pagam. de taxas periódicas	11/02/2020	deferido
1000005235	10/02/2021 às 11:10:00	0287 - renovação	Instituto Superior Técnico	pagam. de taxas periódicas	10/02/2021	deferido

Boletins Relacionados

Boletim	Motivo de Publicação	Situação do Boletim	Nº do Documento	Texto
30/01/2015	02 - publicação de pedidos	publicado	- -	
21/07/2015	10 - despachos de concessão	publicado	- -	
09/08/2022	37 - caducidades p/limite vigência	publicado	- -	



Prioridades

 Nota: Não existem registos de prioridades.



Países Designados

 Nota: Não aplicável a esta modalidade.



Epígrafe em Língua Estrangeira

 Nota: Não aplicável a esta modalidade.

