

PATENTE NACIONAL Nº 107741

MÁQUINA AUTOMOTRIZ PARA ESQUARTEJAMENTO DE ROCHAS POR FIO DIAMANTADO PARA TRANSFORMAÇÃO DE TALHADAS EM BLOCOS.

Síntese do Processo

Nº do Pedido	1000051546
Data de Apresentação	25-06-2014
Data do Pedido	25-06-2014

Fase Actual	PEDIDO-RETIRADO
Data de Início da Fase	01-04-2021
Data de Fim Previsto	---

Situação de Taxas	PAGAMENTO NÃO-APLICÁVEL
Data de Início da Sit.	01-04-2021
Data de Fim Previsto da Sit.	---
Taxas Pagas	8
Taxas Devidas	0

BPI 1ª Publicação	28/12/2015
Data do Despacho	---
BPI do Despacho	---
Data de Início de Vigência	25-06-2014
Data Limite de Vigência	25-06-2034

Titulares	FRAVIZEL - EQUIPAMENTOS METALOMECÂNICOS, LDA.

Mandatário	JOÃO MANUEL MAY PEREIRA DA CRUZ

Classificação Internacional	B28D 1/02 (2006.01)

Processo em Tribunal	NÃO
Tribunal	---
Data de Envio	---

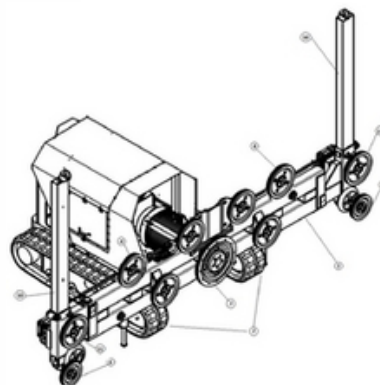


Figura 2

Texto do Resumo

A PRESENTE INVENÇÃO DIZ RESPEITO A UMA MÁQUINA AUTOMOTRIZ PARA ESQUARTEJAMENTO DE ROCHAS POR FIO DIAMANTADO PARA TRANSFORMAÇÃO DE TALHADAS EM BLOCOS, A QUAL PERMITE FAZER CORTES CONSECUTIVOS, UMA VEZ QUE É COLOCADA EM CIMA DA MASSA DE ROCHA A CORTAR, SENDO APENAS NECESSÁRIO APÓS FINALIZAR O CORTE, DESLOCAR A MÁQUINA ATRAVÉS DOS RASTOS, PARA TRÁS E INICIAR OUTRO CORTE. UMA VEZ DERRUBADAS DA FRENTE DE CORTE, AS TALHADAS, OU GRANDES MASSAS DE ROCHA, SÃO INDIVIDUALIZADAS EM BLOCOS DE DIMENSÃO TRANSPORTÁVEIS, RECORRENDO A MÁQUINAS ESTACIONÁRIAS DE CORTE POR FIO DIAMANTADO OU MÁQUINAS ESTACIONÁRIAS DE PERFURAÇÃO PNEUMÁTICAS OU HIDRÁULICAS. O OBJETIVO DA PRESENTE INVENÇÃO É O DESENVOLVIMENTO DE UMA NOVA SOLUÇÃO NUMA DAS OPERAÇÕES DE DESMONTE QUE PERMITA ADEQUAÇÃO ÀS NECESSIDADES ATUAIS, COM TECNOLOGIAS ADEQUADAS, COM MAIS PRODUTIVIDADE.



Classificação Internacional

Classe	Nível	Categoria	Valor
B28D 1/02 (2006.01)	avanzado	primeira	inventiva
E21C 25/00 (2006.01)	avanzado	outra	inventiva
E21C 29/22 (2006.01)	avanzado	outra	inventiva



Fases Jurídicas

Fase	Data de Início	Data de Fim Previsto	Data de Fim Efectiva	Boletim	Entidade
01000000 - pedido-apresentado no inpi	25/06/2014	---	30/06/2014	---	---
01004000 - ped.provisório-aguarda conv.	30/06/2014	25/12/2014	26/12/2014	---	---
01005000 - ped.provisório-conv. notific.	25/12/2014	30/06/2015	25/06/2015	---	---
01100000 - pedido-aguarda envio p/d.n.	25/06/2015	01/07/2015	01/07/2015	---	---
01101000 - pedido-confirm.envio p/d.n.	01/07/2015	---	20/07/2015	---	---
01102000 - pedido-envio p/d.n.confirmado	20/07/2015	22/07/2015	22/07/2015	---	---
01110000 - pedido-aguarda exame formal	22/07/2015	---	19/11/2015	---	---
01120000 - pedido-pub.regular	19/11/2015	28/12/2015	28/12/2015	28/12/2015	---
01140000 - pedido-oposição possível	28/12/2015	29/02/2016	29/02/2016	---	---
01160000 - estudo-aguarda despacho	29/02/2016	---	30/03/2016	---	---
01170000 - estudo-notificado	30/03/2016	---	30/09/2016	---	---
01171019 - notific.- estudo suspenso (oficioso)	30/03/2016	30/09/2016	30/09/2016	---	853210
01160000 - estudo-aguarda despacho	30/09/2016	---	31/10/2016	---	---
01170000 - estudo-notificado	31/10/2016	---	02/05/2017	---	---
01171019 - notific.- estudo suspenso (oficioso)	31/10/2016	02/05/2017	02/05/2017	---	853210
01160000 - estudo-aguarda despacho	02/05/2017	---	23/05/2017	---	---
01170000 - estudo-notificado	23/05/2017	---	23/11/2017	---	---
01171019 - notific.- estudo suspenso (oficioso)	23/05/2017	23/11/2017	23/11/2017	---	853210
01160000 - estudo-aguarda despacho	23/11/2017	---	28/10/2020	---	---
01170000 - estudo-notificado	28/10/2020	---	28/12/2020	---	---
01171034 - notific.- exame invenção	28/10/2020	28/12/2020	28/12/2020	---	853210
01160000 - estudo-aguarda despacho	28/12/2020	---	18/01/2021	---	---
01170000 - estudo-notificado	18/01/2021	---	18/03/2021	---	---
01171035 - notific.- (2ª notificação)-exm.fundo	18/01/2021	18/03/2021	18/03/2021	---	853210
01160000 - estudo-aguarda despacho	18/03/2021	---	29/03/2021	---	---
01181000 - pedido-reform.s/p. (avi.p/bpi)	29/03/2021	01/04/2021	01/04/2021	01/04/2021	---
01801000 - arquivado-retirado c/public.	01/04/2021	---	---	---	---

Taxas Periódicas

Situações de Taxas

Situação	Data de Início	Data de Fim Previsto	Data de Fim Efectiva	Boletim
01T00000 - pagamento não-aplicável	25/06/2014	---	19/11/2015	---
01T01000 - taxas incluídas no pedido	19/11/2015	28/12/2015	28/12/2015	---
01T10000 - pagamento inicial	28/12/2015	27/06/2016	27/06/2016	---
01T25000 - pagamento com sobretaxa	27/06/2016	27/12/2016	27/12/2016	---
01T30000 - pagamento com revalidação	27/12/2016	26/06/2017	26/06/2017	---
01T30101 - publicação de caducidade fpt	27/12/2016	04/01/2017	04/01/2017	04/01/2017
01T30202 - caducidade fpt publicada	04/01/2017	04/07/2017	04/07/2017	---
01T30000 - pagamento com revalidação	26/06/2017	25/06/2018	11/07/2017	---
01T30203 - caducidade fpt notificada	04/07/2017	04/01/2018	11/07/2017	---
01T02000 - não há renovações a pagamento	11/07/2017	27/12/2017	27/12/2017	---
01T02101 - revalidado-pub.da revalidação	11/07/2017	14/07/2017	14/07/2017	14/07/2017
01T15000 - pagamento de renovação	27/12/2017	25/06/2018	13/03/2018	---
01T02000 - não há renovações a pagamento	13/03/2018	26/12/2018	26/12/2018	---
01T15000 - pagamento de renovação	26/12/2018	25/06/2019	24/01/2019	---
01T02000 - não há renovações a pagamento	24/01/2019	26/12/2019	26/12/2019	---
01T15000 - pagamento de renovação	26/12/2019	28/07/2020	18/06/2020	---
01T02000 - não há renovações a pagamento	18/06/2020	28/12/2020	28/12/2020	---
01T15000 - pagamento de renovação	28/12/2020	25/06/2021	30/12/2020	---
01T02000 - não há renovações a pagamento	30/12/2020	27/12/2021	01/04/2021	---
01T00000 - pagamento não-aplicável	01/04/2021	---	---	---

Registo de Taxas Pagas

Nº da Taxa	Data do Documento	Nº do Documento
3	07-07-2017	1000046187
4	07-07-2017	1000046187
5	13-03-2018	1000018408
6	24-01-2019	1000004756
7	18-06-2020	1000029975
8	30-12-2020	1000060917

Entidades Intervinentes

Entidade	Nome	Morada	Localidade	Intervenção	Data de Início	Data de Fim
853210	Fravizel - Equipamentos Metalomecânicos, Lda.	Estrada 5 De Outubro, Apartado 47, Pé Da Pedreira	2025-999 Alcanede - Portugal	requerente / titular	25/06/2014	
2433689	Eliseu Manuel Vicente Frazão			inventor	25/06/2014	
2456092	Jorge Miguel Lopes Frazão	Rua Jornal O Almonda Lt14 R/C Esq	2350-539 Torres Novas - Portugal	mandatário	25/06/2014	25/06/2015
600052	Joana Isabel Dez-Réis Grilo	Rua De Campolide 164 D	1070-029 Lisboa - Portugal	mandatário	25/06/2015	15/01/2018
600056	Márcia Isabel Martinho Da Rosa	Campo Grande, 35, 4º C	1700-087 Lisboa - Portugal	mandatário	15/01/2018	18/06/2020
600055	Patrícia Alexandra Correia Marques	Rua Santo António Nº 47 B, 3ºQ	2410-168 Leiria - Portugal	mandatário	18/06/2020	04/02/2022
14	João Manuel May Pereira Da Cruz	Rua Víctor Cordon, Nº 10 A	1249-103 Lisboa - Portugal	mandatário	04/02/2022	



Documentos Relacionados

Número	Data de Entrada	Acto Requerido	Requerente	Acto Executado	Data de Execução	Despacho
1000051546	25/06/2014 às 17:31:59	0198 - pedido provisório de patente	inclusão de pedido provisório	30/06/2014	deferido	
1000052587	25/06/2015 às 17:41:39	0121 - conversão ped. provisório	Fravizel - Equipamentos Metalomecânicos, Lda.	conversão de ped. provisório	25/06/2015	deferido
1000046187	07/07/2017 às 15:47:56	0185 - revalidação	Fravizel - Equipamentos Metalomecânicos, Lda.	pagam. de taxas periódicas	11/07/2017	deferido
1000018408	13/03/2018 às 10:57:33	0187 - renovação	Fravizel - Equipamentos Metalomecânicos, Lda.	pagam. de taxas periódicas	13/03/2018	deferido
1000004756	24/01/2019 às 12:11:35	0187 - renovação	Fravizel - Equipamentos Metalomecânicos, Lda.	pagam. de taxas periódicas	24/01/2019	deferido
1000029921	18/06/2020 às 11:40:34	0129 - alteração de mandatário	Fravizel - Equipamentos Metalomecânicos, Lda.	corr. entid. interven. (requer.)	18/06/2020	deferido
1000029975	18/06/2020 às 15:21:22	0187 - renovação	Fravizel - Equipamentos Metalomecânicos, Lda.	pagam. de taxas periódicas	18/06/2020	deferido
1000060445	22/12/2020 às 18:44:40	0131 - resp. a notificação	Fravizel - Equipamentos Metalomecânicos, Lda.	juntar doc. deferidos diversos	23/12/2020	deferido
1000060917	30/12/2020 às 10:54:17	0187 - renovação	Fravizel - Equipamentos Metalomecânicos, Lda.	pagam. de taxas periódicas	30/12/2020	deferido

Boletins Relacionados

Boletim	Motivo de Publicação	Situação do Boletim	Nº do Documento	Texto
28/12/2015	02 - publicação de pedidos	publicado	-	-
04/01/2017	13 - caducidades por f.p. de taxas	publicado	-	-
14/07/2017	12 - revalidações de título	publicado	1000046187	-
01/04/2021	09 - avisos de reformulação	publicado	-	reformulado nos termos dos nº 6 e 7 do artº 12º do c.p.i. para o pedido de modelo de utilidade nº 12022 de 2021/02/18



Prioridades

 Nota: Não existem registos de prioridades.



Países Designados

 Nota: Não aplicável a esta modalidade.



Epígrafe em Língua Estrangeira

 Nota: Não aplicável a esta modalidade.

