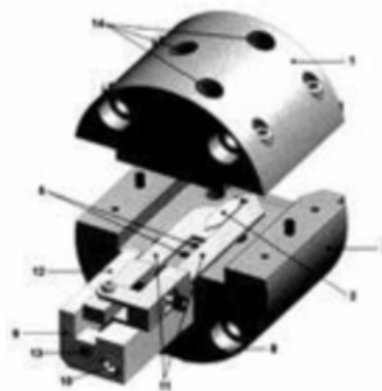


## PATENTE NACIONAL Nº 107670

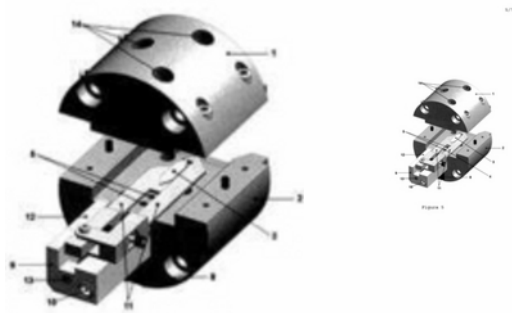
### SISTEMA DE EXTRUSÃO PARA A PRODUÇÃO DE FITA TERMOPLÁSTICA COM LINHA DE SOLDADURA FORMADA EM CONDIÇÕES CONTROLADAS

#### Síntese do Processo

Nº do Pedido	1000044259
Data de Apresentação	30-05-2014
Data do Pedido	30-05-2014
Fase Actual	PATENTE CONCEDIDA
Data de Início da Fase	21-07-2020
Data de Fim Previsto	30-05-2034
Situação de Taxas	NÃO HÁ RENOVAÇÕES A PAGAMENTO
Data de Início da Sit.	03-06-2026
Data de Fim Previsto da Sit.	02-12-2026
Taxas Pagas	13
Taxas Devidas	0
BPI 1ª Publicação	19/04/2016
Data do Despacho	16-07-2020
BPI do Despacho	21/07/2020
Data de Início de Vigência	30-05-2014
Data Limite de Vigência	30-05-2034
Titulares	UNIVERSIDADE DO MINHO
Mandatário	---
Classificação Internacional	B29C 48/00 (2019.01)
Processo em Tribunal	NÃO
Tribunal	---
Data de Envio	---



Figuras



## Texto do Resumo

---

A INVENÇÃO CONSISTE NUMA CABEÇA DE EXTRUSÃO DESTINADA À PRODUÇÃO DE FITA TERMOPLÁSTICA, QUE PERMITE PRODUZIR A MESMA SEM LINHA DE SOLDADURA OU COM LINHA DE SOLDADURA FORMADA EM CONDIÇÕES DISTINTAS E CONTROLADAS, COMPOSTA POR DOIS MÓDULOS JUSTAPOSTOS, SENDO QUE O MÓDULO SUPERIOR (1) COMPREENDE TRÊS ORIFÍCIOS PARA SENSORES DE PRESSÃO E TEMPERATURA (14) E O MÓDULO INFERIOR (2) QUE COMPREENDE TRÊS ORIFÍCIOS PARA SENSORES DE PRESSÃO E TEMPERATURA (14) E UMA ALHETA AMOVÍVEL (3) QUE PODE SER FIXADA ATRAVÉS DE PINOS (5) E RESPECTIVOS ORIFÍCIOS (4) . É AINDA OBJETO DA INVENÇÃO UM DISPOSITIVO EXTERNO (9) , QUE SE FIXA À CABEÇA DE EXTRUSÃO POR UM PARAFUSO (10), COMPOSTO POR DUAS HASTES (11) QUE SE FIXAM À ALHETA E PERMITEM A MOVIMENTAÇÃO OU REMOÇÃO DESTA, MESMO ESTANDO AS PARTES (1) E (2) DA CABEÇA DE EXTRUSÃO JUSTAPOSTAS, ISTO É, SEM NECESSIDADE DE DESMONTAR A CABEÇA DE EXTRUSÃO.



## Classificação Internacional

Classe	Nível	Categoria	Valor
B29C 48/00 (2019.01)	avançado	primeira	inventiva
B29C 48/30 (2019.01)	avançado	outra	inventiva
B29C 48/08 (2019.01)	avançado	outra	inventiva



## Fases Jurídicas

Fase	Data de Início	Data de Fim Previsto	Data de Fim Efectiva	Boletim	Entidade
01000000 - pedido-apresentado no inpi	30/05/2014	---	02/06/2014	---	---
01004000 - ped.provisório-aguarda conv.	02/06/2014	30/11/2014	01/12/2014	---	---
01005000 - ped.provisório-conv. notific.	30/11/2014	01/06/2015	01/06/2015	---	---
01100000 - pedido-aguarda envio p/d.n.	01/06/2015	15/06/2015	15/06/2015	---	---
01101000 - pedido-confirm.envio p/d.n.	15/06/2015	---	23/06/2015	---	---
01102000 - pedido-envio p/d.n.confirmado	23/06/2015	25/06/2015	25/06/2015	---	---
01110000 - pedido-aguarda exame formal	25/06/2015	---	15/01/2016	---	---
01122000 - pedido-forma irreg.(notificado)	15/01/2016	---	15/03/2016	---	---
01125178 - ofício - irregularid. várias	15/01/2016	15/03/2016	15/03/2016	---	921228
01110000 - pedido-aguarda exame formal	15/03/2016	---	14/04/2016	---	---
01120000 - pedido-pub.regular	14/04/2016	19/04/2016	19/04/2016	19/04/2016	---
01140000 - pedido-oposição possível	19/04/2016	20/06/2016	20/06/2016	---	---
01160000 - estudo-aguarda despacho	20/06/2016	---	16/07/2020	---	---
01200000 - conc. total-pub.de despacho	16/07/2020	21/07/2020	21/07/2020	21/07/2020	---
01305000 - patente concedida	21/07/2020	30/05/2034	---	---	---

## Taxas Periódicas

### Situações de Taxas

Situação	Data de Início	Data de Fim Previsto	Data de Fim Efectiva	Boletim
01T00000 - pagamento não-aplicável	30/05/2014	---	14/04/2016	---
01T10000 - pagamento inicial	14/04/2016	30/05/2016	30/05/2016	---
01T02000 - não há renovações a pagamento	30/05/2016	30/11/2016	30/11/2016	---
01T15000 - pagamento de renovação	30/11/2016	30/05/2017	27/03/2017	---
01T02000 - não há renovações a pagamento	27/03/2017	04/12/2017	04/12/2017	---
01T15000 - pagamento de renovação	04/12/2017	30/05/2018	13/04/2018	---
01T02000 - não há renovações a pagamento	13/04/2018	03/12/2018	03/12/2018	---
01T15000 - pagamento de renovação	03/12/2018	30/05/2019	27/03/2019	---
01T02000 - não há renovações a pagamento	27/03/2019	02/12/2019	02/12/2019	---
01T15000 - pagamento de renovação	02/12/2019	16/06/2020	01/04/2020	---
01T02000 - não há renovações a pagamento	01/04/2020	02/12/2020	02/12/2020	---
01T15000 - pagamento de renovação	02/12/2020	31/05/2021	22/02/2021	---
01T02000 - não há renovações a pagamento	22/02/2021	02/12/2021	02/12/2021	---
01T15000 - pagamento de renovação	02/12/2021	30/05/2022	10/05/2022	---
01T02000 - não há renovações a pagamento	10/05/2022	02/12/2022	02/12/2022	---
01T15000 - pagamento de renovação	02/12/2022	30/05/2023	14/04/2023	---
01T02000 - não há renovações a pagamento	14/04/2023	04/12/2023	04/12/2023	---
01T15000 - pagamento de renovação	04/12/2023	31/05/2024	15/01/2024	---
01T02000 - não há renovações a pagamento	15/01/2024	02/12/2024	02/12/2024	---
01T15000 - pagamento de renovação	02/12/2024	30/05/2025	11/04/2025	---
01T02000 - não há renovações a pagamento	11/04/2025	02/12/2025	02/12/2025	---
01T15000 - pagamento de renovação	02/12/2025	01/06/2026	01/06/2026	---
01T25000 - pagamento com sobretaxa	01/06/2026	30/11/2026	03/06/2026	---
01T02000 - não há renovações a pagamento	03/06/2026	02/12/2026	---	---

### Registo de Taxas Pagas

Nº da Taxa	Data do Documento	Nº do Documento
3	25-05-2016	1000034970
4	27-03-2017	1000021014
5	13-04-2018	1000026309

6	27-03-2019	1000018108
7	01-04-2020	1000016870
8	22-02-2021	1000006876
9	10-05-2022	2003413758
10	14-04-2023	2004803582
11	15-01-2024	2005759795
12	11-04-2025	2007011385
13	03-06-2026	2008028785



## Entidades Intervinentes

Entidade	Nome	Morada	Localidade	Intervenção	Data de Início	Data de Fim
921228	Universidade Do Minho	Largo Do Paço	4704-553 Braga - Portugal	requerente / titular	30/05/2014	
2310823	João Miguel De Amorim Novais Da Costa Nóbrega			inventor	30/05/2014	
2564233	Armando Rafael Macedo Da Mota			inventor	30/05/2014	
2564232	Olga Machado Sousa Carneiro			inventor	30/05/2014	



## Documentos Relacionados

Número	Data de Entrada	Acto Requerido	Requerente	Acto Executado	Data de Execução	Despacho
1000044259	30/05/2014 às 12:19:23	0198 - pedido provisório de patente	inclusão de pedido provisório	02/06/2014	deferido	
8262	01/06/2015 às 16:55:00	0121 - conversão ped. provisório	Universidade Do Minho	conversão de ped. provisório	01/06/2015	deferido
9017	17/03/2016 às 14:48:32	0131 - resp. a notificação	Universidade Do Minho	juntar doc. deferidos diversos	13/04/2016	deferido
9092	21/04/2016 às 14:39:56	0129 - alteração de mandatário	Universidade Do Minho	juntar doc. deferidos diversos	21/04/2016	deferido
1000034970	25/05/2016 às 16:30:45	0187 - renovação	Universidade Do Minho	pagam. de taxas periódicas	25/05/2016	deferido
1000021014	27/03/2017 às 16:26:36	0187 - renovação	Universidade Do Minho	pagam. de taxas periódicas	27/03/2017	deferido
1000026309	13/04/2018 às 14:50:01	0187 - renovação	Universidade Do Minho	pagam. de taxas periódicas	13/04/2018	deferido
1000018108	27/03/2019 às 11:58:58	0187 - renovação	Universidade Do Minho	pagam. de taxas periódicas	27/03/2019	deferido
1000016870	01/04/2020 às 15:29:31	0187 - renovação	Universidade Do Minho	pagam. de taxas periódicas	01/04/2020	deferido
5925992	16/07/2020 às 16:51:32			01IP0133 - Despacho PAT	16/07/2020	
5925994	16/07/2020 às 16:54:55			01IP0130 - Relatório Exame PAT	16/07/2020	
1000006876	22/02/2021 às 15:06:36	0187 - renovação	Universidade Do Minho	pagam. de taxas periódicas	22/02/2021	deferido
2003413758	10/05/2022 às 12:35:20	0187 - renovação	Universidade Do Minho	pagam. de taxas periódicas	10/05/2022	deferido
2004803582	14/04/2023 às 13:57:34	0187 - renovação	Universidade Do Minho	pagam. de taxas periódicas	14/04/2023	deferido
2005759795	15/01/2024 às 15:06:47	0187 - renovação	Universidade Do Minho	pagam. de taxas periódicas	15/01/2024	deferido
2007011385	11/04/2025 às 12:05:46	0187 - renovação	Universidade Do Minho	pagam. de taxas periódicas	11/04/2025	deferido
2008028785	03/06/2026 às 12:25:08	0187 - renovação	Universidade Do Minho	pagam. de taxas periódicas	03/06/2026	deferido

## Boletins Relacionados

Boletim	Motivo de Publicação	Situação do Boletim	Nº do Documento	Texto
19/04/2016	02 - publicação de pedidos	publicado	- -	
21/07/2020	10 - despachos de concessão	publicado	- -	



## Prioridades

---

 Nota: Não existem registos de prioridades.



## Países Designados

---

 Nota: Não aplicável a esta modalidade.



## Epígrafe em Língua Estrangeira

---

 Nota: Não aplicável a esta modalidade.

