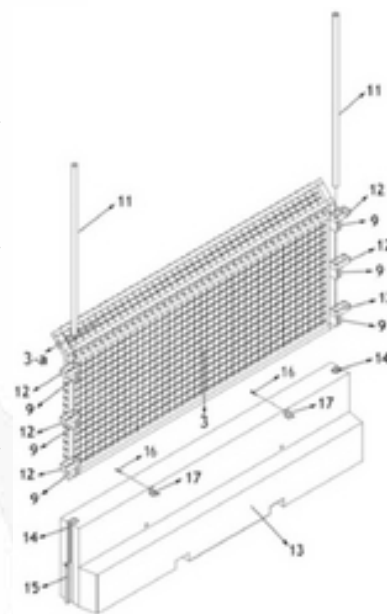


## MODELO DE UTILIDADE NACIONAL Nº 11008

### PAINÉIS MODULARES AMOVÍVEIS DE SEGURANÇA, COM COMPATIBILIDADE PARA APLICAÇÃO EM MACIÇOS DE BETÃO E GUARDAS METÁLICAS EM CIRCUITOS MOTORIZADOS E RESPECTIVO PROCESSO DE MONTAGEM

#### Síntese do Processo

Nº do Pedido	1000011764
Data de Apresentação	11-02-2014
Data do Pedido	11-02-2014
Fase Actual	PEDIDO-REFORMULADO
Data de Início da Fase	20-01-2015
Data de Fim Previsto	---
Situação de Taxas	PAGAMENTO N/ APLICÁVEL
Data de Início da Sit.	20-01-2015
Data de Fim Previsto da Sit.	---
Taxas Pagas	2
Taxas Devidas	0
BPI 1ª Publicação	11/08/2014
Data do Despacho	---
BPI do Despacho	---
Data de Início de Vigência	11-02-2014
Data Limite de Vigência	11-02-2024
Titulares	RODRIGO & SEQUEIRA, ASSOCIADOS, PROJETOS URBANOS, LDA.
Mandatário	ABEL DÁRIO PINTO DE OLIVEIRA
Classificação Internacional	E01F 15/00 (2006.01)
Processo em Tribunal	NÃO
Tribunal	---
Data de Envio	---



## Texto do Resumo

---

O PRESENTE INVENTO DIZ RESPEITO A UM NOVO TIPO DE PAINÉIS MODULARES AMOVÍVEIS E RESPETIVO PROCESSO DE MONTAGEM. DESTINADO A SER UTILIZADO EM CIRCUITOS DE DESPORTO MOTORIZADO, SOBRETUDO EM CIRCUITOS URBANOS, APRESENTA A VANTAGEM DE PODER SER FACILMENTE MONTADO E DESMONTADO, PERMITINDO FÁCIL ACESSO A QUALQUER PONTO DO CIRCUITO. PODE SER UTILIZADO EM GUARDAS METÁLICAS E EM MACIÇOS DE BETÃO (13) DOTADOS, ESTES, NAS EXTREMIDADES, DE GUIAS DE METAL (14) EM U, ONDE SE INSERE UM PERFIL METÁLICO (15). SOBRE O MACIÇO É COLOCADO O PAINEL EM REDE (3) COM UM TOPO (3-A) INCLINADO A 45°. DOIS VEIOS TUBULARES METÁLICOS (11) SÃO VERTICALMENTE INTRODUZIDOS ATRAVÉS DE PEÇAS METÁLICAS DE SOLIDARIZAÇÃO (12) E HERMETICAMENTE FIXADOS EM CUBOS DE RETENÇÃO (9). A FIXAÇÃO DO PAINEL É REFORÇADA POR CANTONEIRAS METÁLICAS EM L (17) QUE PRENDEM AQUELE AO MACIÇO DE BETÃO (13).



## Classificação Internacional

Classe	Nível	Categoria	Valor
E01F 15/00 (2006.01)	avanzado	primeira	inventiva



## Fases Jurídicas

Fase	Data de Início	Data de Fim Previsto	Data de Fim Efectiva	Boletim	Entidade
02000000 - pedido-apresentado no inpi	11/02/2014	---	17/02/2014	---	---
02100000 - pedido-aguarda envio p/d.n.	17/02/2014	04/03/2014	04/03/2014	---	---
02101000 - pedido-confirm.envio p/d.n.	04/03/2014	---	10/03/2014	---	---
02102000 - pedido-envio p/d.n.confirmando	10/03/2014	17/03/2014	17/03/2014	---	---
02110000 - pedido-aguarda exame formal	17/03/2014	---	15/04/2014	---	---
02122000 - pedido-forma irreg.(notificado)	15/04/2014	---	16/06/2014	---	---
02125178 - ofício - irregularid. várias	15/04/2014	16/06/2014	16/06/2014	---	2548101
02110000 - pedido-aguarda exame formal	16/06/2014	---	15/07/2014	---	---
02120000 - pedido-pub.regular	15/07/2014	11/08/2014	11/08/2014	11/08/2014	---
02140000 - pedido-oposição possível	11/08/2014	13/10/2014	13/10/2014	---	---
02160000 - estudo-aguarda despacho	13/10/2014	---	13/10/2014	---	---
02187000 - pedido-reform.est. (avi.p/bpi)	13/10/2014	20/01/2015	20/01/2015	20/01/2015	---
02803000 - arquivado-reformulado c/publ.	20/01/2015	---	---	---	---

## Taxas Periódicas

### Situações de Taxas

Situação	Data de Início	Data de Fim Previsto	Data de Fim Efectiva	Boletim
02T00000 - pagamento n/ aplicável	11/02/2014	---	15/07/2014	---
02T01000 - taxa incluída no pedido	15/07/2014	11/08/2015	20/01/2015	---
02T00000 - pagamento n/ aplicável	20/01/2015	---	---	

 Nota: Não existem registos de taxas efectivamente pagas em PT.



## Entidades Intervinentes

Entidade	Nome	Morada	Localidade	Intervenção	Data de Início	Data de Fim
2548101	Rodrigo & Sequeira, Associados, Projetos Urbanos, Lda.	Rua Antero De Quental, 213 - 1º	4050-057 Porto - Portugal	requerente / titular	11/02/2014	
2548099	Maria Susana Ferreira De Oliveira Da Cruz E Silva Nunes			inventor	11/02/2014	
2548098	Rodrigo Pereira Nunes			inventor	11/02/2014	
2548095	António Abel De Melo Nunes			inventor	11/02/2014	
16	Abel Dário Pinto De Oliveira	R. Nossa Senhora De Fátima, 419, 3º Fr	4050-428 Porto - Portugal	mandatário	11/02/2014	



## Documentos Relacionados

Número	Data de Entrada	Acto Requerido	Requerente	Acto Executado	Data de Execução	Despacho
1000011764	11/02/2014 às 12:48:38	0299 - pedido de mod.de utilidade	inclusão de pedido pendente	17/02/2014	deferido	
1000015095	21/02/2014 às 13:45:17	0263 - subst.elem.pedido	Rodrigo & Sequeira, Associados, Projetos Urbanos, Lda.	juntar doc. deferidos diversos	26/02/2014	deferido
1000039815	16/05/2014 às 16:33:44	0263 - subst.elem.pedido	Rodrigo & Sequeira, Associaqdos, Projetos Urbanos, Lda.	juntar doc. deferidos diversos	23/05/2014	deferido
1000072897	17/09/2014 às 16:32:10	0263 - subst.elem.pedido	Rodrigo & Sequeira, Associados, Projetos Urbanos, Lda.	juntar doc. deferidos diversos	30/09/2014	deferido



## Boletins Relacionados

Boletim	Motivo de Publicação	Situação do Boletim	Nº do Documento	Texto
11/08/2014	02 - publicação de pedidos	publicado	-	-
20/01/2015	09 - avisos de reformulação	publicado	-	reformulado nos termos dos nºs 8 e 9 do artº 11º do c.p.i., para o pedido de patente de invenção nº 108018 de 2014/11/04



## Prioridades

---

 Nota: Não existem registos de prioridades.



## Países Designados

---

 Nota: Não aplicável a esta modalidade.



## Epígrafe em Língua Estrangeira

---

 Nota: Não aplicável a esta modalidade.

