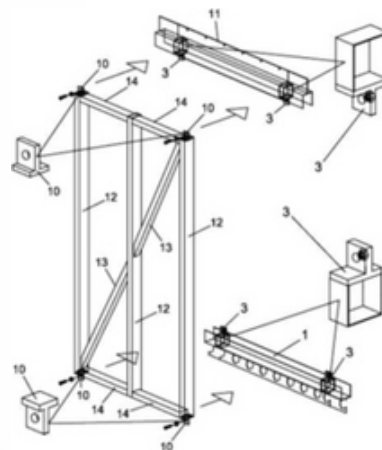


PATENTE NACIONAL Nº 107461

ELEMENTOS MODULARES PARA A CONSTRUÇÃO DE EDIFICAÇÕES

Síntese do Processo

Nº do Pedido	1000011051
Data de Apresentação	07-02-2014
Data do Pedido	07-02-2014
Fase Actual	PATENTE CADUCA
Data de Início da Fase	16-09-2020
Data de Fim Previsto	---
Situação de Taxas	FALTA DE PAGAMENTO (REV.)
Data de Início da Sit.	16-09-2020
Data de Fim Previsto da Sit.	---
Taxas Pagas	5
Taxas Devidas	2
BPI 1ª Publicação	07/08/2015
Data do Despacho	29-06-2017
BPI do Despacho	04/07/2017
Data de Início de Vigência	07-02-2014
Data Limite de Vigência	07-02-2034
Titulares	JOSÉ LUIS PEREIRA REBELO FERNANDES SOIMOPRE - PROMOÇÃO IMOBILIÁRIA E URBANÍSTICA, LDA.
Mandatário	MARCO ALEXANDRE GOMES DA SILVA PIRES DE SOUSA
Classificação Internacional	E04H 1/00 (2006.01)
Processo em Tribunal	NÃO
Tribunal	---
Data de Envio	---



Texto do Resumo

A PRESENTE INVENÇÃO DESCREVE UM SISTEMA CONSTRUTIVO ATRAVÉS DE ELEMENTOS MODULARES PARA PAREDES ESTRUTURAIS, DIVISÓRIAS E TETOS, DESTINADO PREFERENCIALMENTE A EDIFÍCIOS DE HABITAÇÃO. MAIS ESPECIFICAMENTE CONSISTE NUM SISTEMA CONSTRUTIVO EM PAINÉIS DE FÁCIL MONTAGEM E DESMONTAGEM, ENTRE AS LAJES DE TETO, PISO E PAREDES. O SISTEMA COMPREENDE ELEMENTOS DE FUNDAÇÃO CONSTITUÍDOS POR UMA CHAPA DE AÇO EM FORMA DE U (1) EM CUJA BASE EXTERNA ESTÁ SOLDADA UMA PESTANA PERFURADA (2) OU VARÕES DE AÇO NERVURADO PARA AMARRAÇÃO (8); MÓDULOS CONSTITUÍDOS POR UMA ESTRUTURA TUBULAR METÁLICA QUE COMPREENDE 3 TUBULARES RETANGULARES VERTICAIS EQUIDISTANTES (12) LIGADAS ENTRE SI NO TOPO E NA BASE POR 4 PERFIS EM FORMA DE "C" E UM TUBULAR RETANGULAR DIAGONAL (13) QUE LIGA UM CANTO AO EXTREMO OPOSTO E AINDA ELEMENTOS DE FIXAÇÃO MACHO-FÊMEA (3) E (10).



Classificação Internacional

Classe	Nível	Categoria	Valor
E04H 1/00 (2006.01)	avanzado	primeira	inventiva



Fases Jurídicas

Fase	Data de Início	Data de Fim Previsto	Data de Fim Efectiva	Boletim	Entidade
01000000 - pedido-apresentado no inpi	07/02/2014	---	12/02/2014	---	---
01004000 - ped.provisório-aguarda conv.	12/02/2014	07/08/2014	07/08/2014	---	---
01005000 - ped.provisório-conv. notific.	07/08/2014	09/02/2015	09/02/2015	---	---
01100000 - pedido-aguarda envio p/d.n.	09/02/2015	16/02/2015	16/02/2015	---	---
01101000 - pedido-confirm.envio p/d.n.	16/02/2015	---	24/02/2015	---	---
01102000 - pedido-envio p/d.n.confirmado	24/02/2015	26/02/2015	26/02/2015	---	---
01110000 - pedido-aguarda exame formal	26/02/2015	---	27/03/2015	---	---
01120000 - pedido-pub.regular	27/03/2015	07/08/2015	07/08/2015	07/08/2015	---
01140000 - pedido-oposição possível	07/08/2015	07/10/2015	07/10/2015	---	---
01160000 - estudo-aguarda despacho	07/10/2015	---	29/06/2017	---	---
01200000 - conc. total-pub.de despacho	29/06/2017	04/07/2017	04/07/2017	04/07/2017	---
01305000 - patente concedida	04/07/2017	07/02/2034	16/09/2020	---	---
01902000 - caduco-por falta de revalid.	16/09/2020	---	---	---	---

Taxas Periódicas

Situações de Taxas

Situação	Data de Início	Data de Fim Previsto	Data de Fim Efectiva	Boletim
01T00000 - pagamento não-aplicável	07/02/2014	---	27/03/2015	---
01T01000 - taxas incluídas no pedido	27/03/2015	07/08/2015	07/08/2015	---
01T10000 - pagamento inicial	07/08/2015	08/02/2016	08/02/2016	---
01T25000 - pagamento com sobretaxa	08/02/2016	08/08/2016	14/07/2016	---
01T02000 - não há renovações a pagamento	14/07/2016	08/08/2016	08/08/2016	---
01T15000 - pagamento de renovação	08/08/2016	07/02/2017	07/02/2017	---
01T25000 - pagamento com sobretaxa	07/02/2017	07/08/2017	10/02/2017	---
01T02000 - não há renovações a pagamento	10/02/2017	08/08/2017	08/08/2017	---
01T15000 - pagamento de renovação	08/08/2017	07/02/2018	07/02/2018	---
01T25000 - pagamento com sobretaxa	07/02/2018	07/08/2018	08/03/2018	---
01T02000 - não há renovações a pagamento	08/03/2018	08/08/2018	08/08/2018	---
01T15000 - pagamento de renovação	08/08/2018	07/02/2019	07/02/2019	---
01T25000 - pagamento com sobretaxa	07/02/2019	07/08/2019	07/08/2019	---
01T30000 - pagamento com revalidação	07/08/2019	08/02/2021	16/09/2020	---
01T30101 - publicação de caducidade fpt	07/08/2019	14/08/2019	14/08/2019	14/08/2019
01T30202 - caducidade fpt publicada	14/08/2019	14/02/2020	14/02/2020	---
01T30203 - caducidade fpt notificada	14/02/2020	16/09/2020	16/09/2020	---
01T08000 - falta de pagamento (rev.)	16/09/2020	---	---	---

Registo de Taxas Pagas

Nº da Taxa	Data do Documento	Nº do Documento
3	14-07-2016	1000046120
4	10-02-2017	1000010105
5	08-03-2018	1000017735

Entidades Intervinentes

Entidade	Nome	Morada	Localidade	Intervenção	Data de Início	Data de Fim
2547668	Soimopre - Promoção Imobiliária E Urbanística, Lda.	Rua Colégio Militar, 301	4839-019 Guimarães - Portugal	requerente / titular	07/02/2014	
2547663	José Luis Pereira Rebelo Fernandes	-	Portugal	requerente / titular	07/02/2014	
2547663	José Luis Pereira Rebelo Fernandes			inventor	07/02/2014	
2547667	Guilherme Valeriano Santoalha Prego De Faria			inventor	07/02/2014	
2547664	Fernando José Santoalha Prego De Faria			inventor	07/02/2014	
600001	Marco Alexandre Gomes Da Silva Pires De Sousa	Rua Quinta Do Monte, N° 96, 1° Dto.	4805-151 Caldas Das Taipas - Portugal	mandatário	07/02/2014	



Documentos Relacionados

Número	Data de Entrada	Acto Requerido	Requerente	Acto Executado	Data de Execução	Despacho
1000011051	07/02/2014 às 20:39:53	0198 - pedido provisório de patente	inclusão de pedido provisório	12/02/2014	deferido	
1000011133	09/02/2015 às 15:27:40	0121 - conversão ped. provisório	José Luis Pereira Rebelo Fernandes	conversão de ped. provisório	09/02/2015	deferido
1000046120	14/07/2016 às 18:32:36	0187 - renovação	José Luis Pereira Rebelo Fernandes	pagam. de taxas periódicas	14/07/2016	deferido
1000010105	10/02/2017 às 17:03:39	0187 - renovação	José Luis Pereira Rebelo Fernandes	pagam. de taxas periódicas	10/02/2017	deferido
4298317	27/06/2017 às 23:04:19			01IP0130 - Relatório Exame PAT	27/06/2017	
4298318	27/06/2017 às 23:05:38			01IP0133 - Despacho PAT	27/06/2017	
1000017735	08/03/2018 às 15:32:44	0187 - renovação	José Luis Pereira Rebelo Fernandes	pagam. de taxas periódicas	08/03/2018	deferido



Boletins Relacionados

Boletim	Motivo de Publicação	Situação do Boletim	Nº do Documento	Texto
07/08/2015	02 - publicação de pedidos	publicado	- -	
04/07/2017	10 - despachos de concessão	publicado	- -	
14/08/2019	13 - caducidades por f.p. de taxas	publicado	- -	



Prioridades

 Nota: Não existem registos de prioridades.



Países Designados

 Nota: Não aplicável a esta modalidade.



Epígrafe em Língua Estrangeira

 Nota: Não aplicável a esta modalidade.

