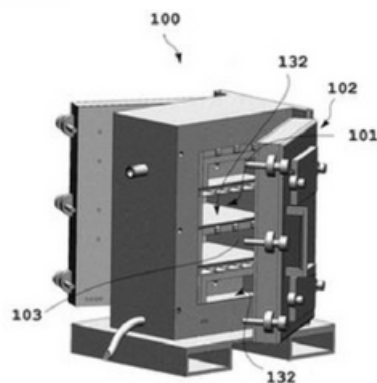


## PATENTE NACIONAL Nº 107427

### SISTEMA E MÉTODO DE PRESERVAÇÃO, ARMAZENAMENTO E TRANSPORTE DE MATERIAIS BIOLÓGICOS.

#### Síntese do Processo

Nº do Pedido	1000007576
Data de Apresentação	28-01-2014
Data do Pedido	28-01-2014
Fase Actual	PATENTE CONCEDIDA
Data de Início da Fase	04-01-2021
Data de Fim Previsto	28-01-2034
Situação de Taxas	NÃO HÁ RENOVAÇÕES A PAGAMENTO
Data de Início da Sit.	18-08-2025
Data de Fim Previsto da Sit.	29-07-2026
Taxas Pagas	13
Taxas Devidas	0
BPI 1ª Publicação	28/07/2015
Data do Despacho	29-12-2020
BPI do Despacho	04/01/2021
Data de Início de Vigência	28-01-2014
Data Limite de Vigência	28-01-2034
Titulares	INSTITUTO SUPERIOR TÉCNICO
Mandatário	---
Classificação Internacional	F28D 1/02 (2006.01)
Processo em Tribunal	NÃO
Tribunal	---
Data de Envio	---



## Texto do Resumo

---

O PRESENTE PEDIDO DIVULGA UM SISTEMA E MÉTODO DE PRESERVAÇÃO, ARMAZENAMENTO E TRANSPORTE DE MATERIAIS BIOLÓGICOS UTILIZANDO PELO MENOS UM CONTENTOR DEFORMÁVEL CONFIGURADO COM PELO MENOS UMA ENTRADA NUMA EXTREMIDADE, UMA SUPERFÍCIE EXTERIOR SUPERIOR A 80% DA SUPERFÍCIE TOTAL DAS CAVIDADES (101) DO SUPORTE (100) E UMA LARGURA E COMPRIMENTO SUFICIENTES PARA QUE POSSA SER COLOCADO EM CONTACTO COM TODOS OS PRATOS DE TRANSFERÊNCIA DE CALOR (132) DO SUPORTE (100). O SUPORTE (100) APRESENTA PELO MENOS DUAS CAVIDADES (101) DELIMITADAS POR PRATOS DE TRANSFERÊNCIA DE CALOR (132), COM MEIOS PARA CONTROLO DE TEMPERATURA, PAREDES LATERAIS (103) E PELO MENOS UMA PORTA FRONTAL PRINCIPAL (102).ESTA TECNOLOGIA POSSIBILITA O MELHORAMENTO DA TRANSFERÊNCIA DE CALOR NECESSÁRIA PARA CONGELAMENTO E DESCONGELAMENTO DE GRANDES VOLUMES DE SOLUÇÕESCONTENDO MATERIAIS BIOLÓGICOS. ESTA TECNOLOGIA PERMITE ACELERAR CONSIDERAVELMENTE A TRANSFERÊNCIA DE CALOR, ASSIM COMO A REPRODUTIBILIDADE E ESCALABILIDADE DO PROCESS O DE CONGELAMENTO E DESCONGELAMENTO, MANTENDO O SISTEMA MUITO COMPACTO.



## Classificação Internacional

Classe	Nível	Categoria	Valor
F28D 1/02 (2006.01)	avanzado	primeira	inventiva



## Fases Jurídicas

Fase	Data de Início	Data de Fim Previsto	Data de Fim Efectiva	Boletim	Entidade
01000000 - pedido-apresentado no inpi	28/01/2014	---	29/01/2014	---	---
01100000 - pedido-aguarda envio p/d.n.	29/01/2014	04/02/2014	04/02/2014	---	---
01101000 - pedido-confirm.envio p/d.n.	04/02/2014	---	10/02/2014	---	---
01102000 - pedido-envio p/d.n.confirmado	10/02/2014	12/02/2014	12/02/2014	---	---
01110000 - pedido-aguarda exame formal	12/02/2014	---	13/03/2014	---	---
01120000 - pedido-pub.regular	13/03/2014	28/07/2015	28/07/2015	28/07/2015	---
01140000 - pedido-oposição possível	28/07/2015	28/09/2015	28/09/2015	---	---
01160000 - estudo-aguarda despacho	28/09/2015	---	26/10/2015	---	---
01170000 - estudo-notificado	26/10/2015	---	26/04/2016	---	---
01171019 - notific.- estudo suspenso (oficioso)	26/10/2015	26/04/2016	26/04/2016	---	825217
01160000 - estudo-aguarda despacho	26/04/2016	---	24/05/2016	---	---
01170000 - estudo-notificado	24/05/2016	---	24/11/2016	---	---
01171019 - notific.- estudo suspenso (oficioso)	24/05/2016	24/11/2016	24/11/2016	---	825217
01160000 - estudo-aguarda despacho	24/11/2016	---	27/12/2016	---	---
01170000 - estudo-notificado	27/12/2016	---	27/06/2017	---	---
01171019 - notific.- estudo suspenso (oficioso)	27/12/2016	27/06/2017	27/06/2017	---	825217
01160000 - estudo-aguarda despacho	27/06/2017	---	26/07/2017	---	---
01170000 - estudo-notificado	26/07/2017	---	26/01/2018	---	---
01171019 - notific.- estudo suspenso (oficioso)	26/07/2017	26/01/2018	26/01/2018	---	825217
01160000 - estudo-aguarda despacho	26/01/2018	---	27/02/2018	---	---
01170000 - estudo-notificado	27/02/2018	---	27/08/2018	---	---
01171019 - notific.- estudo suspenso (oficioso)	27/02/2018	27/08/2018	27/08/2018	---	825217
01160000 - estudo-aguarda despacho	27/08/2018	---	09/10/2018	---	---
01170000 - estudo-notificado	09/10/2018	---	09/04/2019	---	---
01171019 - notific.- estudo suspenso (oficioso)	09/10/2018	09/04/2019	09/04/2019	---	825217
01160000 - estudo-aguarda despacho	09/04/2019	---	17/04/2019	---	---
01170000 - estudo-notificado	17/04/2019	---	17/10/2019	---	---
01171019 - notific.- estudo suspenso (oficioso)	17/04/2019	17/10/2019	17/10/2019	---	825217
01160000 - estudo-aguarda despacho	17/10/2019	---	16/10/2020	---	---
01170000 - estudo-notificado	16/10/2020	---	16/12/2020	---	---
01171034 - notific.- exame invenção	16/10/2020	16/12/2020	16/12/2020	---	825217
01160000 - estudo-aguarda despacho	16/12/2020	---	29/12/2020	---	---
01200000 - conc. total-pub.de despacho	29/12/2020	04/01/2021	04/01/2021	04/01/2021	---
01305000 - patente concedida	04/01/2021	28/01/2034	---	---	---

## Taxas Periódicas

### Situações de Taxas

Situação	Data de Início	Data de Fim Previsto	Data de Fim Efectiva	Boletim
01T00000 - pagamento não-aplicável	28/01/2014	---	13/03/2014	---
01T01000 - taxas incluídas no pedido	13/03/2014	28/07/2015	28/07/2015	---
01T10000 - pagamento inicial	28/07/2015	28/01/2016	28/01/2016	---
01T02000 - não há renovações a pagamento	28/01/2016	28/07/2016	28/07/2016	---
01T15000 - pagamento de renovação	28/07/2016	30/01/2017	16/08/2016	---
01T02000 - não há renovações a pagamento	16/08/2016	31/07/2017	31/07/2017	---
01T15000 - pagamento de renovação	31/07/2017	29/01/2018	14/08/2017	---
01T02000 - não há renovações a pagamento	14/08/2017	30/07/2018	30/07/2018	---
01T15000 - pagamento de renovação	30/07/2018	28/01/2019	03/08/2018	---
01T02000 - não há renovações a pagamento	03/08/2018	29/07/2019	29/07/2019	---
01T15000 - pagamento de renovação	29/07/2019	28/01/2020	02/08/2019	---
01T02000 - não há renovações a pagamento	02/08/2019	29/07/2020	29/07/2020	---
01T15000 - pagamento de renovação	29/07/2020	28/01/2021	17/08/2020	---
01T02000 - não há renovações a pagamento	17/08/2020	29/07/2021	29/07/2021	---
01T15000 - pagamento de renovação	29/07/2021	28/01/2022	16/08/2021	---
01T02000 - não há renovações a pagamento	16/08/2021	29/07/2022	29/07/2022	---
01T15000 - pagamento de renovação	29/07/2022	30/01/2023	16/08/2022	---
01T02000 - não há renovações a pagamento	16/08/2022	31/07/2023	31/07/2023	---
01T15000 - pagamento de renovação	31/07/2023	29/01/2024	07/08/2023	---
01T02000 - não há renovações a pagamento	07/08/2023	29/07/2024	29/07/2024	---
01T15000 - pagamento de renovação	29/07/2024	28/01/2025	19/08/2024	---
01T02000 - não há renovações a pagamento	19/08/2024	29/07/2025	29/07/2025	---
01T15000 - pagamento de renovação	29/07/2025	28/01/2026	18/08/2025	---
01T02000 - não há renovações a pagamento	18/08/2025	29/07/2026	---	---

### Registo de Taxas Pagas

Nº da Taxa	Data do Documento	Nº do Documento
3	05-11-2015	1000087042
4	16-08-2016	1000062875
5	14-08-2017	1000054109

6	03-08-2018	1000053000
7	02-08-2019	1000040580
8	17-08-2020	1000041732
9	16-08-2021	1000031286
10	16-08-2022	2003821728
11	07-08-2023	2005232852
12	19-08-2024	2006403738
13	18-08-2025	2007290133



## Entidades Intervinentes

Entidade	Nome	Morada	Localidade	Intervenção	Data de Início	Data de Fim
825217	Instituto Superior Técnico	Área De Transferência De Tecnologia, Av. Rovisco Pais, 1	1049-001 Lisboa - Portugal	requerente / titular	28/01/2014	
2349348	Miguel Ângelo Joaquim Rodrigues			inventor	28/01/2014	
2296722	Vítor Manuel Gerales Fernandes			inventor	28/01/2014	
600034	Nuno Miguel Oliveira Lourenço	Lusoworld Ii A25. Rua Pé De Mouro	2710-144 Sintra - Portugal	mandatário	28/01/2014	17/12/2015



## Documentos Relacionados

Número	Data de Entrada	Acto Requerido	Requerente	Acto Executado	Data de Execução	Despacho
1000007576	28/01/2014 às 10:55:52	0199 - pedido de patente nacional	inclusão de pedido pendente	29/01/2014	deferido	
3667173	11/04/2014 às 14:44:43			01IP0290 - Relatório de pesquisa	11/04/2014	
1000100042	18/12/2014 às 10:31:01	0171 - certificado	Instituto Superior Técnico	juntar doc. deferidos diversos	18/12/2014	deferido
1000087042	05/11/2015 às 10:58:18	0187 - renovação	Instituto Superior Técnico	pagam. de taxas periódicas	05/11/2015	deferido
1000097393	17/12/2015 às 16:45:19	0129 - alteração de mandatário	Instituto Superior Técnico	corr. entid. interven. (requer.)	17/12/2015	deferido
1000062875	16/08/2016 às 10:41:43	0187 - renovação	Instituto Superior Técnico	pagam. de taxas periódicas	16/08/2016	deferido
1000054109	14/08/2017 às 11:53:54	0187 - renovação	Instituto Superior Técnico	pagam. de taxas periódicas	14/08/2017	deferido
1000053000	03/08/2018 às 12:19:11	0187 - renovação	Instituto Superior Técnico	pagam. de taxas periódicas	03/08/2018	deferido
1000040580	02/08/2019 às 17:08:02	0187 - renovação	Instituto Superior Técnico	pagam. de taxas periódicas	02/08/2019	deferido
1000041732	17/08/2020 às 11:29:01	0187 - renovação	Instituto Superior Técnico	pagam. de taxas periódicas	17/08/2020	deferido
5981156	16/10/2020 às 09:04:59			01IP0130 - Relatório Exame PAT	16/10/2020	
1000058989	15/12/2020 às 16:36:02	0163 - subst.elem.pedido	Instituto Superior Técnico	juntar doc. deferidos diversos	17/12/2020	deferido
6033113	29/12/2020 às 09:21:41			01IP0130 - Relatório Exame PAT	29/12/2020	
6033114	29/12/2020 às 09:24:36			01IP0133 - Despacho PAT	29/12/2020	
1000031286	16/08/2021 às 14:13:23	0187 - renovação	Instituto Superior Técnico	pagam. de taxas periódicas	16/08/2021	deferido
2003821728	16/08/2022 às 16:53:37	0187 - renovação	Instituto Superior Técnico	pagam. de taxas periódicas	16/08/2022	deferido
2005232852	07/08/2023 às 13:41:58	0187 - renovação	Instituto Superior Técnico	pagam. de taxas periódicas	07/08/2023	deferido
2006403738	19/08/2024 às 16:21:52	0187 - renovação	Instituto Superior Técnico	pagam. de taxas periódicas	19/08/2024	deferido
2007290133	18/08/2025 às 16:05:42	0187 - renovação	Instituto Superior Técnico	pagam. de taxas periódicas	18/08/2025	deferido

## Boletins Relacionados

Boletim	Motivo de Publicação	Situação do Boletim	Nº do Documento	Texto
28/07/2015	02 - publicação de pedidos	publicado	-	-
04/01/2021	10 - despachos de concessão	publicado	-	nos termos do nº 1 do artigo 72.º do código da propriedade industrial, informa-se que o pedido sofreu alterações durante a fase de exame.



## Prioridades

---

 Nota: Não existem registos de prioridades.



## Países Designados

---

 Nota: Não aplicável a esta modalidade.



## Epígrafe em Língua Estrangeira

---

 Nota: Não aplicável a esta modalidade.

