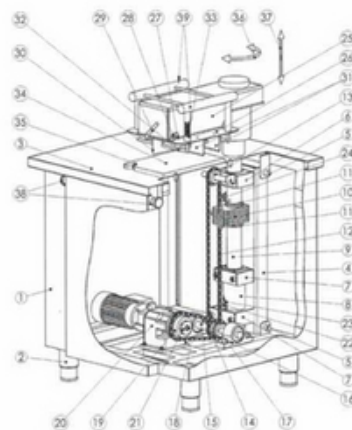


## PATENTE NACIONAL Nº 107395

### MÁQUINA PARA CORTAR FRANGO ASSADO OU OUTRO TIPO DE CARNES

#### Síntese do Processo

Nº do Pedido	1000002219
Data de Apresentação	09-01-2014
Data do Pedido	09-01-2014
Fase Actual	PATENTE CONCEDIDA
Data de Início da Fase	20-01-2016
Data de Fim Previsto	09-01-2034
Situação de Taxas	NÃO HÁ RENOVAÇÕES A PAGAMENTO
Data de Início da Sit.	05-08-2025
Data de Fim Previsto da Sit.	09-07-2026
Taxas Pagas	13
Taxas Devidas	0
BPI 1ª Publicação	09/07/2015
Data do Despacho	15-01-2016
BPI do Despacho	20/01/2016
Data de Início de Vigência	09-01-2014
Data Limite de Vigência	09-01-2034
Titulares	GRESILVA - METALÚRGICA INDUSTRIAL E ELECTRODOMÉSTICOS, LDA.
Mandatário	CARLOS ANTÓNIO DOS SANTOS RODRIGUES
Classificação Internacional	A22C 17/00 (2006.01)
Processo em Tribunal	NÃO
Tribunal	---
Data de Envio	---



## Texto do Resumo

---

MÁQUINA PARA CORTAR FRANGO ASSADO OU OUTRO TIPO DE CARNES, A COMPREENDENDO UMA ESTRUTURA (1) QUE POSSUI NO SEU INTERIOR UMA COLUNA (4) LIGADA AO TOPO E À BASE DA ESTRUTURA POR UM VEIO (5) EM CADA EXTREMIDADE, NA COLUNA ESTÃO FIXADOS DOIS CASQUILHOS UM (6) NA PARTE SUPERIOR E OUTRO (7) NA PARTE INFERIOR E UM TUBO COM ENTALHE (8) ALINHADO VERTICALMENTE PARA SUPORTE DO VEIO (9), NA EXTREMIDADE SUPERIOR DESTES VEIO (9) ESTÁ FIXADO UM SUPORTE (25), NA BASE DESTES ASSENTA O CORTANTE (26) UNIDO POR DOIS PERNES (27), DE CADA LADO DO SUPORTE (25), AOS RESPECTIVOS PERNES CURVADOS (28) DO CORTANTE, NA PARTE FRONTAL DO SUPORTE ENCONTRA-SE O TRINCO (29) QUE SOB A PRESSÃO DE UMA MOLA IMPEDE QUE O CORTANTE SE DESPRENDA, COM ESTES MEIOS DE FIXAÇÃO O OPERADOR COLOCA E RETIRA O CORTANTE (26) DE FORMA SIMPLES E RÁPIDA, BASTANDO LEVANTAR O TRINCO (29) E PUXAR PELAS PEGAS (39), ESQUERDA E DIREITA, O CORTANTE (26) É COMPOSTO POR UMA FACAS CENTRAL (30) E DUAS PERPENDICULARES A ESTA (31), PODENDO TER MAIS FACAS, DEPENDENDO DO NÚMERO DE PEDAÇOS EM QUE SE PRETENDE DIVIDIR O FRANGO, NO CORTANTE ESTÁ INSERIDO UM SEPARADOR (32) COM ARMAÇÃO MÓVEL ACCIONADA POR QUATRO MOLAS (33) QUE SERVE PARA DESCOLAR AS PARTES CORTADAS DAS FACAS, EVITANDO QUE O OPERADOR RETIRE MANUALMENTE PARTES DO FRANGO AGARRADAS ÀS REFERIDAS FACAS, ASSENTE NO TAMPO (3), ZONA DE CORTE, COM A MESMA ÁREA DO CORTANTE (26) ESTÁ UMA PLACA DE CORTE (34), POSICIONADA POR QUATRO PERNES (35), ADEQUADA PARA O CONTACTO ALIMENTAR E AMOVÍVEL PARA FACILITAR A LIMPEZA. O FUNCIONAMENTO DESTES EQUIPAMENTO BASEIA-SE NA PRESSÃO EXERCIDA PELO CORTANTE (26) SOBRE O FRANGO ASSADO OU OUTRO TIPO DE CARNES EXPOSTAS SOBRE A PLACA DE CORTE (34).

## Classificação Internacional

Classe	Nível	Categoria	Valor
A22C 17/00 (2006.01)	avanzado	primeira	inventiva
A22C 21/00 (2006.01)	avanzado	outra	inventiva



## Fases Jurídicas

Fase	Data de Início	Data de Fim Previsto	Data de Fim Efectiva	Boletim	Entidade
01000000 - pedido-apresentado no inpi	09/01/2014	---	13/01/2014	---	---
01100000 - pedido-aguarda envio p/d.n.	13/01/2014	15/01/2014	15/01/2014	---	---
01101000 - pedido-confirm.envio p/d.n.	15/01/2014	---	23/01/2014	---	---
01102000 - pedido-envio p/d.n.confirmando	23/01/2014	27/01/2014	27/01/2014	---	---
01110000 - pedido-aguarda exame formal	27/01/2014	---	25/02/2014	---	---
01122000 - pedido-forma irreg.(notificado)	25/02/2014	---	28/04/2014	---	---
01125178 - ofício - irregularid. várias	25/02/2014	28/04/2014	28/04/2014	---	9718
01110000 - pedido-aguarda exame formal	28/04/2014	---	28/05/2014	---	---
01120000 - pedido-pub.regular	28/05/2014	09/07/2015	09/07/2015	09/07/2015	---
01140000 - pedido-oposição possível	09/07/2015	09/09/2015	09/09/2015	---	---
01160000 - estudo-aguarda despacho	09/09/2015	---	25/11/2015	---	---
01170000 - estudo-notificado	25/11/2015	---	13/01/2016	---	---
01171034 - notific.- exame invenção	25/11/2015	25/01/2016	13/01/2016	---	9718
01160000 - estudo-aguarda despacho	13/01/2016	---	15/01/2016	---	---
01200000 - conc. total-pub.de despacho	15/01/2016	20/01/2016	20/01/2016	20/01/2016	---
01305000 - patente concedida	20/01/2016	09/01/2034	---	---	---

## Taxas Periódicas

### Situações de Taxas

Situação	Data de Início	Data de Fim Previsto	Data de Fim Efectiva	Boletim
01T00000 - pagamento não-aplicável	09/01/2014	---	28/05/2014	---
01T01000 - taxas incluídas no pedido	28/05/2014	09/07/2015	09/07/2015	---
01T10000 - pagamento inicial	09/07/2015	11/01/2016	11/01/2016	---
01T25000 - pagamento com sobretaxa	11/01/2016	11/07/2016	11/07/2016	---
01T30000 - pagamento com revalidação	11/07/2016	09/01/2017	25/07/2016	---
01T30101 - publicação de caducidade fpt	11/07/2016	19/07/2016	19/07/2016	19/07/2016
01T30202 - caducidade fpt publicada	19/07/2016	19/01/2017	25/07/2016	---
01T02101 - revalidado-pub.da revalidação	25/07/2016	28/07/2016	28/07/2016	28/07/2016
01T15000 - pagamento de renovação	25/07/2016	10/01/2017	14/12/2016	---
01T02000 - não há renovações a pagamento	14/12/2016	10/07/2017	10/07/2017	---
01T15000 - pagamento de renovação	10/07/2017	09/01/2018	09/08/2017	---
01T02000 - não há renovações a pagamento	09/08/2017	09/07/2018	09/07/2018	---
01T15000 - pagamento de renovação	09/07/2018	09/01/2019	27/07/2018	---
01T02000 - não há renovações a pagamento	27/07/2018	10/07/2019	10/07/2019	---
01T15000 - pagamento de renovação	10/07/2019	09/01/2020	12/08/2019	---
01T02000 - não há renovações a pagamento	12/08/2019	09/07/2020	09/07/2020	---
01T15000 - pagamento de renovação	09/07/2020	11/01/2021	22/07/2020	---
01T02000 - não há renovações a pagamento	22/07/2020	12/07/2021	12/07/2021	---
01T15000 - pagamento de renovação	12/07/2021	10/01/2022	10/08/2021	---
01T02000 - não há renovações a pagamento	10/08/2021	11/07/2022	11/07/2022	---
01T15000 - pagamento de renovação	11/07/2022	09/01/2023	18/07/2022	---
01T02000 - não há renovações a pagamento	18/07/2022	10/07/2023	10/07/2023	---
01T15000 - pagamento de renovação	10/07/2023	09/01/2024	22/08/2023	---
01T02000 - não há renovações a pagamento	22/08/2023	10/07/2024	10/07/2024	---
01T15000 - pagamento de renovação	10/07/2024	09/01/2025	20/08/2024	---
01T02000 - não há renovações a pagamento	20/08/2024	10/07/2025	10/07/2025	---
01T15000 - pagamento de renovação	10/07/2025	09/01/2026	05/08/2025	---
01T02000 - não há renovações a pagamento	05/08/2025	09/07/2026	---	---

### Registo de Taxas Pagas

Nº da Taxa	Data do Documento	Nº do Documento
3	21-07-2016	1000047306
4	13-12-2016	1000089140
5	07-08-2017	1000052865
6	27-07-2018	1000051244
7	07-08-2019	1000040938
8	22-07-2020	1000036941
9	10-08-2021	1000030618
10	18-07-2022	2003711675
11	22-08-2023	2005283613
12	20-08-2024	2006405600
13	05-08-2025	2007265308



## Entidades Intervinentes

Entidade	Nome	Morada	Localidade	Intervenção	Data de Início	Data de Fim
9718	Gresilva - Metalúrgica Industrial E Electrodomésticos, Lda.	Rua Da Boa Vista Pero Pinheiro, Boavista	2715-250 Almargem Do Bispo - Portugal	requerente / titular	09/01/2014	
2435236	Jorge Humberto Galvão Da Silva			inventor	09/01/2014	
34	Carlos António Dos Santos Rodrigues	Rua Da Madalena, Nº 214, 4º	1100-325 Lisboa - Portugal	mandatário	09/01/2014	



## Documentos Relacionados

Número	Data de Entrada	Acto Requerido	Requerente	Acto Executado	Data de Execução	Despacho
1000002219	09/01/2014 às 18:19:04	0199 - pedido de patente nacional	inclusão de pedido pendente	13/01/2014	deferido	
1000031372	16/04/2014 às 16:00:01	0163 - subst.elem.pedido	Gresilva - Metalúrgica Industrial E Electrodomésticos, Lda.	juntar doc. deferidos diversos	23/04/2014	deferido
3707375	27/06/2014 às 17:49:28			01IP0290 - Relatório de pesquisa	27/06/2014	
3982686	25/11/2015 às 18:32:57			01IP0130 - Relatório Exame PAT	25/11/2015	
1000001923	08/01/2016 às 10:49:47	0163 - subst.elem.pedido	Gresilva - Metalúrgica Industrial E Electrodomésticos, Lda.	deferir resposta a notificação	13/01/2016	deferido
4010044	13/01/2016 às 19:36:54			01IP0130 - Relatório Exame PAT	13/01/2016	
4010043	13/01/2016 às 19:38:34			01IP0133 - Despacho PAT	13/01/2016	
1000006065	26/01/2016 às 10:31:57	0168 - titulo	Gresilva - Metalúrgica Industrial E Electrodomésticos, Lda.	pagam. de taxa de título	26/01/2016	deferido
1000047306	21/07/2016 às 11:04:09	0185 - revalidação	Gresilva - Metalúrgica Industrial E Electrodomésticos, Lda.	pagam. de taxas periódicas	25/07/2016	deferido
1000089140	13/12/2016 às 10:51:43	0187 - renovação	Gresilva - Metalúrgica Industrial E Electrodomésticos, Lda.	pagam. de taxas periódicas	14/12/2016	deferido
1000052865	07/08/2017 às 11:42:09	0187 - renovação	Gresilva - Metalúrgica Industrial E Electrodomésticos, Lda.	pagam. de taxas periódicas	09/08/2017	deferido
1000013666	22/02/2018 às 15:15:39	0174 - certidão	Rui Do Nascimento Gomes	juntar doc. deferidos diversos	22/02/2018	deferido
1000051244	27/07/2018 às 09:11:25	0187 - renovação	Gresilva - Metalúrgica Industrial E Electrodomésticos, Lda.	pagam. de taxas periódicas	27/07/2018	deferido
1000040938	07/08/2019 às 11:30:45	0187 - renovação	Gresilva - Metalúrgica Industrial E Electrodomésticos, Lda.	pagam. de taxas periódicas	12/08/2019	deferido
1000036941	22/07/2020 às 10:37:25	0187 - renovação	Gresilva - Metalúrgica Industrial E Electrodomésticos, Lda.	pagam. de taxas periódicas	22/07/2020	deferido
1000030618	10/08/2021 às 10:08:47	0187 - renovação	Gresilva - Metalúrgica Industrial E Electrodomésticos, Lda.	pagam. de taxas periódicas	11/08/2021	deferido
2003711675	18/07/2022 às 10:19:22	0187 - renovação	Gresilva - Metalúrgica Industrial E Electrodomésticos, Lda.	pagam. de taxas periódicas	19/07/2022	deferido
2005283613	22/08/2023 às 13:01:05	0187 - renovação	Gresilva - Metalúrgica Industrial E Electrodomésticos, Lda.	pagam. de taxas periódicas	22/08/2023	deferido
2006405600	20/08/2024 às 11:48:47	0187 - renovação	Gresilva - Metalúrgica Industrial E Electrodomésticos, Lda.	pagam. de taxas periódicas	20/08/2024	deferido
2007265308	05/08/2025 às 10:03:13	0187 - renovação	Gresilva - Metalúrgica Industrial E Electrodomésticos, Lda.	pagam. de taxas periódicas	06/08/2025	deferido

## Boletins Relacionados

Boletim	Motivo de Publicação	Situação do Boletim	Nº do Documento	Texto
09/07/2015	02 - publicação de pedidos	publicado	-	-
20/01/2016	10 - despachos de concessão	publicado	-	nos termos do nº1 do art. 70º do cpi, informa-se que o pedido sofreu alterações durante a fase de exame.
19/07/2016	13 - caducidades por f.p. de taxas	publicado	-	-
28/07/2016	12 - revalidações de título	publicado	1000047306	-



## Prioridades

---

 Nota: Não existem registos de prioridades.



## Países Designados

---

 Nota: Não aplicável a esta modalidade.



## Epígrafe em Língua Estrangeira

---

 Nota: Não aplicável a esta modalidade.

