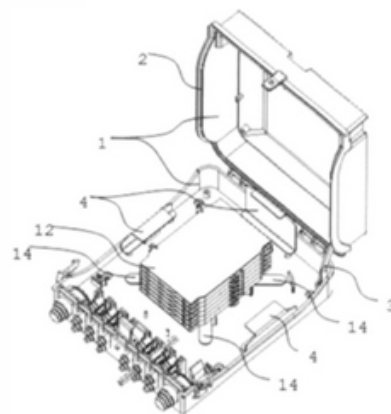


## MODELO DE UTILIDADE NACIONAL Nº 10998

### CAIXA DE LIGAÇÃO/DISTRIBUIÇÃO DE FIBRAS ÓTICAS

#### Síntese do Processo

Nº do Pedido	6911
Data de Apresentação	31-12-2013
Data do Pedido	31-12-2013
-----	
Fase Actual	REGISTO CADUCO
Data de Início da Fase	07-07-2017
Data de Fim Previsto	---
-----	
Situação de Taxas	FALTA DE PAGAMENTO (REV.)
Data de Início da Sit.	07-07-2017
Data de Fim Previsto da Sit.	---
Taxas Pagas	2
Taxas Devidas	2
-----	
BPI 1ª Publicação	30/06/2014
Data do Despacho	28-04-2015
BPI do Despacho	04/05/2015
Data de Início de Vigência	31-12-2013
Data Limite de Vigência	31-12-2023
-----	
Titulares	CBE - PROJECTOS E ENGENHARIA EM TELECOMUNICAÇÕES, S.A.
-----	
Mandatário	MARIA TERESA PESTANA
-----	
Classificação Internacional	G02B 6/44 (2006.01)
-----	
Processo em Tribunal	NÃO
Tribunal	---
Data de Envio	---
-----	



## Texto do Resumo

---

O PRESENTE INVENTO REFERE-SE A UMA CAIXA DE LIGAÇÃO/DISTRIBUIÇÃO DE FIBRAS ÓTICAS ONDE ENTRA UM CABO PRINCIPAL DE FIBRAS ÓTICAS E ONDE SÃO LIGADOS SPLITTERS E/OU A UMA PLURALIDADE DE CABOS DE FIBRAS ÓTICAS PARA TELECOMUNICAÇÕES, CONCEBIDA DE RAIZ PARA MELHORAR A EFICIÊNCIA DE INSTALAÇÃO E FACILITAR A MANUTENÇÃO DA REDE DE FIBRAS ÓTICA.



## Classificação Internacional

Classe	Nível	Categoria	Valor
G02B 6/44 (2006.01)	avanzado	primeira	inventiva
G02B 6/36 (2006.01)	avanzado	outra	inventiva




## Fases Jurídicas

Fase	Data de Início	Data de Fim Previsto	Data de Fim Efectiva	Boletim	Entidade
02000000 - pedido-apresentado no inpi	31/12/2013	---	02/01/2014	---	---
02100000 - pedido-aguarda envio p/d.n.	02/01/2014	15/01/2014	15/01/2014	---	---
02101000 - pedido-confirm.envio p/d.n.	15/01/2014	---	23/01/2014	---	---
02102000 - pedido-envio p/d.n.confirmando	23/01/2014	30/01/2014	30/01/2014	---	---
02110000 - pedido-aguarda exame formal	30/01/2014	---	25/02/2014	---	---
02122000 - pedido-forma irreg.(notificado)	25/02/2014	---	28/04/2014	---	---
02125178 - ofício - irregularid. várias	25/02/2014	28/04/2014	28/04/2014	---	869016
02110000 - pedido-aguarda exame formal	28/04/2014	---	28/05/2014	---	---
02120000 - pedido-pub.regular	28/05/2014	30/06/2014	30/06/2014	30/06/2014	---
02140000 - pedido-oposição possível	30/06/2014	01/09/2014	01/09/2014	---	---
02160000 - estudo-aguarda despacho	01/09/2014	---	26/09/2014	---	---
02170000 - estudo-notificado	26/09/2014	---	26/11/2014	---	---
02171034 - notific.- exame invenção	26/09/2014	26/11/2014	26/11/2014	---	869016
02160000 - estudo-aguarda despacho	26/11/2014	---	30/12/2014	---	---
02170000 - estudo-notificado	30/12/2014	---	30/01/2015	---	---
02171035 - notific.- (2ª notificação)-exm.fundo	30/12/2014	30/01/2015	30/01/2015	---	869016
02160000 - estudo-aguarda despacho	30/01/2015	---	28/04/2015	---	---
02200000 - conc. total-pub.de despacho	28/04/2015	04/05/2015	04/05/2015	04/05/2015	---
02305000 - modelo de utilidade concedido	04/05/2015	31/12/2023	07/07/2017	---	---
02902000 - caduco-por falta de revalid.	07/07/2017	---	---	---	---

## Taxas Periódicas

### Situações de Taxas

Situação	Data de Início	Data de Fim Previsto	Data de Fim Efectiva	Boletim
02T00000 - pagamento n/ aplicável	31/12/2013	---	28/05/2014	---
02T01000 - taxa incluída no pedido	28/05/2014	30/06/2015	30/06/2015	---
02T10000 - pagamento inicial	30/06/2015	04/01/2016	04/01/2016	---
02T25000 - pagamento com sobretaxa	04/01/2016	30/06/2016	30/06/2016	---
02T30000 - pagamento com revalidação	30/06/2016	02/01/2017	02/01/2017	---
02T30101 - publicação caducidade fpt	30/06/2016	07/07/2016	07/07/2016	07/07/2016
02T30202 - caducidade fpt publicada	07/07/2016	09/01/2017	09/01/2017	---
02T30000 - pagamento com revalidação	02/01/2017	02/01/2018	07/07/2017	---
02T30203 - revalidação notificada	09/01/2017	07/07/2017	07/07/2017	---
02T08000 - falta de pagamento (rev.)	07/07/2017	---	---	---

 Nota: Não existem registos de taxas efectivamente pagas em PT.

## Entidades Intervinentes

Entidade	Nome	Morada	Localidade	Intervenção	Data de Início	Data de Fim
869016	Cbe - Projectos E Engenharia Em Telecomunicações, S.A.	Parque Industrial Via Nova - Urbanização De Terras Compridas Lote 7	2625-716 Vialonga - Portugal	requerente / titular	31/12/2013	
2542516	Williams Cibrão Da Cunha			inventor	31/12/2013	
842135	Maria Teresa Pestana	Avª. Santos Dumont, 74 - 1º	1050-204 Lisboa - Portugal	mandatário	31/12/2013	



## Documentos Relacionados

Número	Data de Entrada	Acto Requerido	Requerente	Acto Executado	Data de Execução	Despacho
6911	31/12/2013 às 11:23:17	0299 - pedido de mod.de utilidade	Cbe - Projectos E Engenharia Em Telecomunicações, S.A.	inclusão de pedido pendente	02/01/2014	deferido
7155	24/04/2014 às 16:58:35	0263 - subst.elem.pedido	Cbe - Projectos E Engenharia El Telecomunicações, Sa	juntar doc. deferidos diversos	05/05/2014	deferido
3706648	26/06/2014 às 16:16:04			02IP0290 - Relatório de pesquisa	26/06/2014	
3751993	26/09/2014 às 10:49:19			02IP0131 - Relatório Exame MUT	26/09/2014	
7658	16/10/2014 às 17:04:40	0229 - alteração de mandatário	Maria Teresa Pestana	corr. entid. interven. (requer.)	16/10/2014	deferido
7769	26/11/2014 às 15:11:18	0231 - resp. a notificação	Cbe - Projectos E Engenharia Em Telecomunicações, S.A.	juntar doc. deferidos diversos	10/12/2014	deferido
3805387	30/12/2014 às 15:03:05			02IP0131 - Relatório Exame MUT	30/12/2014	
7918	22/01/2015 às 12:07:30	0231 - resp. a notificação	Cbe - Projectos E Engenharia Em Telecomunicações, S.A.	juntar doc. deferidos diversos	13/02/2015	deferido
3868636	27/04/2015 às 19:19:36			02IP0131 - Relatório Exame MUT	27/04/2015	
3868635	27/04/2015 às 19:23:23			02IP0134 - Despacho MUT	27/04/2015	

## Boletins Relacionados

Boletim	Motivo de Publicação	Situação do Boletim	Nº do Documento	Texto
30/06/2014	02 - publicação de pedidos	publicado	-	-
04/05/2015	10 - despachos de concessão	publicado	-	o pedido sofreu alterações em sede de exame de acordo com o n.º 1 do art. 70º do cpi.
07/07/2016	13 - caducidades por f.p. de taxas	publicado	-	-



## Prioridades

---

 Nota: Não existem registos de prioridades.



## Países Designados

---

 Nota: Não aplicável a esta modalidade.



## Epígrafe em Língua Estrangeira

---

 Nota: Não aplicável a esta modalidade.

