

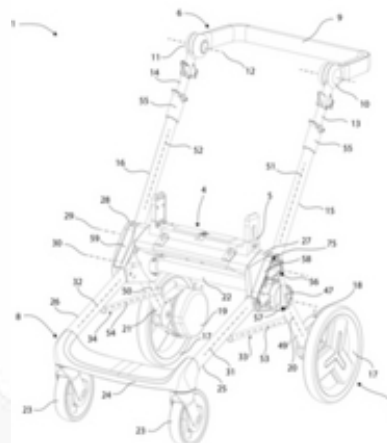
## PATENTE NACIONAL Nº 107371

### ESTRUTURA COLAPSÁVEL PARA CARRINHO DE RUA

#### Síntese do Processo

Nº do Pedido	1000092047
Data de Apresentação	18-12-2013
Data do Pedido	18-12-2013
-----	
Fase Actual	PATENTE CADUCA
Data de Início da Fase	28-06-2017
Data de Fim Previsto	---
-----	
Situação de Taxas	FALTA DE PAGAMENTO (REV.)
Data de Início da Sit.	28-06-2017
Data de Fim Previsto da Sit.	---
Taxas Pagas	2
Taxas Devidas	2
-----	
BPI 1ª Publicação	14/08/2015
Data do Despacho	---
BPI do Despacho	---
Data de Início de Vigência	18-12-2013
Data Limite de Vigência	18-12-2033
-----	
Titulares	ZYEVOLUTION - INVESTIGAÇÃO E DESENVOLVIMENTO, S.A.
-----	
Mandatário	LUÍS MANUEL DE ALMADA DA SILVA CARVALHO
-----	
Classificação Internacional	B62B 7/06 (2006.01)
-----	
Processo em Tribunal	NÃO
Tribunal	---
Data de Envio	---
-----	

**Figura para Publicação**



## Texto do Resumo

---

A PRESENTE INVENÇÃO APLICA-SE A ESTRUTURA COLAPSÁVEL (1) PARA UM CARRINHO DE RUA COLAPSÁVEL EM LIVRO E PRETENDE MELHORAR A SEGURANÇA DOS MOVIMENTOS DE ABERTURA/COLAPSO INCREMENTANDO A ERGONOMIA DE UTILIZAÇÃO NO QUE RESPEITA A TRILHAMENTOS E A RIGIDEZ DA ESTRUTURA COLAPSÁVEL (1) QUANDO ABERTA. É ESSENCIALMENTE CONSTITUÍDA POR: UMA PEGA (6) QUE É RIGIDAMENTE LIGADA AO SUPORTE DO MEIO DE TRANSPORTE (4) E RODA PELO LADO DE CIMA DA ESTRUTURA COLAPSÁVEL (1) EM TORNO DO EIXO SUPERIOR (29) DO ELEMENTO DE ACOPLAMENTO (27, 28) ENTRE A POSIÇÃO ABERTA E COLAPSADA; UM CORPO RÍGIDO TRASEIRO INFERIOR (7) COM DUAS RODAS TRASEIRAS (17) E RESPECTIVOS CUBOS (18, 19) SUPOSTADOS POR BARRAS LATERAIS TRASEIRAS (20, 21) QUE RODA PELO LADO DE BAIXO DA ESTRUTURA COLAPSÁVEL (1) EM TORNO DO EIXO INFERIOR (30) DO ELEMENTO DE ACOPLAMENTO (27, 28) ENTRE A POSIÇÃO ABERTA E COLAPSADA. OS ELEMENTOS DE ACOPLAMENTO (27, 28) ESTÃO FIXOS ÀS EXTREMIDADES TRASEIRAS DAS DUAS BARRAS LATERAIS FRONTAIS (25, 26) QUE NAS SUAS PARTE S FRONTAIS ESTÃO LIGADAS POR UMA PEÇA TRANSVERSAL FRONTAL (24), QUE POR SUA VEZ SUPORTA PELO MENOS UMA RODA FRONTAL (23) CONSTITUINDO O CORPO RÍGIDO FRONTAL (8). NA ESTRUTURA COLAPSÁVEL (1) EM POSIÇÃO ABERTA: A POSIÇÃO ANGULAR ENTRE O CORPO RÍGIDO FRONTAL (8) E O CORPO RÍGIDO TRASEIRO INFERIOR (7) É DEFINIDA POR CONJUNTOS LATERAIS DE TRAMOS ARTICULADOS (33, 34); A POSIÇÃO ANGULAR ENTRE O CORPO RÍGIDO FRONTAL (8) E A PEGA (6) É DEFINIDA POR PINOS.



## Classificação Internacional

Classe	Nível	Categoria	Valor
B62B 7/06 (2006.01)	avanzado	primeira	inventiva



## Fases Jurídicas

Fase	Data de Início	Data de Fim Previsto	Data de Fim Efectiva	Boletim	Entidade
01000000 - pedido-apresentado no inpi	18/12/2013	---	23/12/2013	---	---
01004000 - ped.provisório-aguarda conv.	23/12/2013	18/06/2014	18/06/2014	---	---
01005000 - ped.provisório-conv. notific.	18/06/2014	18/12/2014	17/12/2014	---	---
01100000 - pedido-aguarda envio p/d.n.	17/12/2014	02/01/2015	02/01/2015	---	---
01101000 - pedido-confirm.envio p/d.n.	02/01/2015	---	08/01/2015	---	---
01102000 - pedido-envio p/d.n.confirmado	08/01/2015	12/01/2015	12/01/2015	---	---
01110000 - pedido-aguarda exame formal	12/01/2015	---	10/02/2015	---	---
01122000 - pedido-forma irreg.(notificado)	10/02/2015	---	10/04/2015	---	---
01125178 - ofício - irregularid. várias	10/02/2015	10/04/2015	10/04/2015	---	2459319
01110000 - pedido-aguarda exame formal	10/04/2015	---	11/08/2015	---	---
01120000 - pedido-pub.regular	11/08/2015	14/08/2015	14/08/2015	14/08/2015	---
01140000 - pedido-oposição possível	14/08/2015	14/10/2015	14/10/2015	---	---
01160000 - estudo-aguarda despacho	14/10/2015	---	09/11/2015	---	---
01170000 - estudo-notificado	09/11/2015	---	09/05/2016	---	---
01171019 - notific.- estudo suspenso (oficioso)	09/11/2015	09/05/2016	09/05/2016	---	2459319
01160000 - estudo-aguarda despacho	09/05/2016	---	31/05/2016	---	---
01170000 - estudo-notificado	31/05/2016	---	30/11/2016	---	---
01171019 - notific.- estudo suspenso (oficioso)	31/05/2016	30/11/2016	30/11/2016	---	2459319
01160000 - estudo-aguarda despacho	30/11/2016	---	29/12/2016	---	---
01170000 - estudo-notificado	29/12/2016	---	28/06/2017	---	---
01171019 - notific.- estudo suspenso (oficioso)	29/12/2016	29/06/2017	28/06/2017	---	2459319
01902000 - caduco-por falta de revalid.	28/06/2017	---	---	---	---

## Taxas Periódicas

### Situações de Taxas

Situação	Data de Início	Data de Fim Previsto	Data de Fim Efectiva	Boletim
01T00000 - pagamento não-aplicável	18/12/2013	---	11/08/2015	---
01T10000 - pagamento inicial	11/08/2015	18/12/2015	18/12/2015	---
01T25000 - pagamento com sobretaxa	18/12/2015	20/06/2016	20/06/2016	---
01T30000 - pagamento com revalidação	20/06/2016	19/12/2016	19/12/2016	---
01T30101 - publicação de caducidade fpt	20/06/2016	28/06/2016	28/06/2016	28/06/2016
01T30202 - caducidade fpt publicada	28/06/2016	28/12/2016	28/12/2016	---
01T30000 - pagamento com revalidação	19/12/2016	18/12/2017	28/06/2017	---
01T30203 - caducidade fpt notificada	28/12/2016	28/06/2017	28/06/2017	---
01T08000 - falta de pagamento (rev.)	28/06/2017	---	---	---



Nota: Não existem registos de taxas efectivamente pagas em PT.

## Entidades Intervinentes

Entidade	Nome	Morada	Localidade	Intervenção	Data de Início	Data de Fim
2459319	Zyevolution - Investigação E Desenvolvimento, S.A.	Rua João Mendonça, 529, Senhora Da Hora	4464-501 Senhora Da Hora - Portugal	requerente / titular	18/12/2013	
2459318	João Paulo Pereira			inventor	18/12/2013	
2459317	Maria José Marques			inventor	18/12/2013	
73	Luís Manuel De Almada Da Silva Carvalho	Rua Vitor Cordon , 10-A	1249-103 Lisboa - Portugal	mandatário	18/12/2013	



## Documentos Relacionados

Número	Data de Entrada	Acto Requerido	Requerente	Acto Executado	Data de Execução	Despacho
1000092047	18/12/2013 às 14:37:41	0198 - pedido provisório de patente	inclusão de pedido provisório	23/12/2013	deferido	
1000099552	17/12/2014 às 11:50:34	0121 - conversão ped. provisório	Zyevolution - Investigação E Desenvolvimento, S.A.	conversão de ped. provisório	17/12/2014	deferido
1000099987	18/12/2014 às 09:40:40	0171 - certificado	Zyevolution-Investigação E Desenvolviemnto, S.A.	juntar doc. deferidos diversos	18/12/2014	deferido
1000029531	09/04/2015 às 15:54:14	0163 - subst.elem.pedido	Zyevolution - Investigação E Desenvolvimento, S.A.	juntar doc. deferidos diversos	13/04/2015	deferido



## Boletins Relacionados

Boletim	Motivo de Publicação	Situação do Boletim	Nº do Documento	Texto
14/08/2015	02 - publicação de pedidos	publicado	- -	
28/06/2016	13 - caducidades por f.p. de taxas	publicado	- -	



## Prioridades

---

 Nota: Não existem registos de prioridades.



## Países Designados

---

 Nota: Não aplicável a esta modalidade.



## Epígrafe em Língua Estrangeira

---

 Nota: Não aplicável a esta modalidade.

