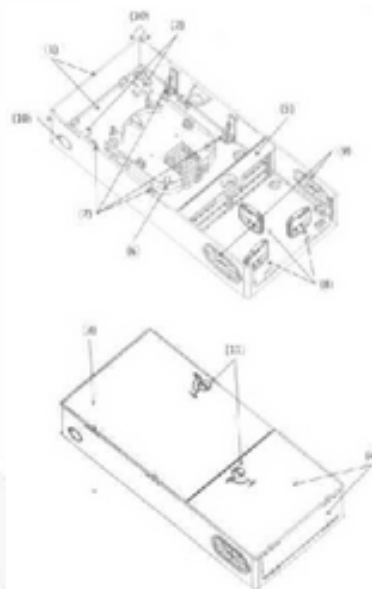


MODELO DE UTILIDADE NACIONAL Nº 10984

CAIXA DE TERMINAÇÃO DE FIBRAS ÓTICAS

Síntese do Processo

Nº do Pedido	6846
Data de Apresentação	26-11-2013
Data do Pedido	26-11-2013
Fase Actual	REGISTO CADUCO
Data de Início da Fase	04-06-2018
Data de Fim Previsto	---
Situação de Taxas	FALTA DE PAGAMENTO (REV.)
Data de Início da Sit.	04-06-2018
Data de Fim Previsto da Sit.	---
Taxas Pagas	3
Taxas Devidas	2
BPI 1ª Publicação	26/05/2014
Data do Despacho	21-11-2014
BPI do Despacho	26/11/2014
Data de Início de Vigência	26-11-2013
Data Limite de Vigência	26-11-2023
Titulares	CBE - PROJECTOS E ENGENHARIA EM TELECOMUNICAÇÕES, S.A.
Mandatário	MARIA TERESA PESTANA
Classificação Internacional	G02B 6/36 (2006.01)
Processo em Tribunal	NÃO
Tribunal	---
Data de Envio	---



Texto do Resumo

O PRESENTE MODELO DE UTILIDADE REFERE-SE A UMA CAIXA DE TERMINAÇÃO DE FIBRAS ÓTICAS COM DUAS FUNÇÕES ESPECÍFICAS: - CAIXA DE TERMINAÇÃO DE CABO INTERIOR, QUE DENOMINAMOS COMO CAIXA BASE, TENDO A UTILIDADE DE PONTO TERMINAL DO CABO DA REDE VERTICAL, REDE DE FIBRAS ÓTICAS INTERNA DO EDIFÍCIO; - CAIXA DE TERMINAÇÃO DE CABO EXTERIOR, QUE DENOMINAMOS COMO CAIXA DE EXPANSÃO, TENDO A UTILIDADE DE PONTO TERMINAL DO CABO DE FIBRAS ÓTICAS DA REDE EXTERIOR DO OPERADOR DE TELECOMUNICAÇÕES; A CAIXA DE TERMINAÇÃO DE FIBRAS ÓTICAS É COMPOSTA POR DUAS PEÇAS, ARO E BASE, FIXAS POR UM ENCAIXE (1), DOIS ELEMENTOS FIXADORES DE CABOS EMBUTIDOS (2), TAMPA PRINCIPAL AMOVÍVEL (3), CONJUNTO DE DUAS TAMPAS SECUNDÁRIAS AMOVÍVEIS (4), SUPORTE PARA ADAPTADORES DE FIBRA ÓTICA (5), BANDEJAS PARA TERMINAÇÃO DAS FIBRAS ÓTICAS, ACOMODAÇÃO DE FUSÕES E/OU DIVISORES ÓTICOS (6); QUATRO ELEMENTOS PARA FIXAÇÃO/ARRUMAÇÃO DAS FIBRAS ÓTICAS (7), TRÊS DISPOSITIVOS PARA ACOMODAÇÃO DE CORDÕES DE FIBRA ÓTICA CONETORIZADOS (8), DOIS BUCINS DE ENTRADA/SAÍDA EM PVC (9), QUATRO ENTRADAS DE CABO DE FIBRA ÓTICA (10), SISTEMA DE FECHO DE TAMPAS PRINCIPAL E SECUNDÁRIA (11). TODOS OS ELEMENTOS DESCRITOS SÃO FABRICADOS EM PLÁSTICO ABS, À EXCEÇÃO DOS BUCINS DE ENTRADA/SAÍDA (9), QUE SÃO FABRICADOS EM PVC.



Classificação Internacional

Classe	Nível	Categoria	Valor
G02B 6/36 (2006.01)	avanzado	primeira	inventiva



Fases Jurídicas

Fase	Data de Início	Data de Fim Previsto	Data de Fim Efectiva	Boletim	Entidade
02000000 - pedido-apresentado no inpi	26/11/2013	---	28/11/2013	---	---
02100000 - pedido-aguarda envio p/d.n.	28/11/2013	02/12/2013	02/12/2013	---	---
02101000 - pedido-confirm.envio p/d.n.	02/12/2013	---	09/12/2013	---	---
02102000 - pedido-envio p/d.n.confirmando	09/12/2013	16/12/2013	16/12/2013	---	---
02110000 - pedido-aguarda exame formal	16/12/2013	---	20/01/2014	---	---
02122000 - pedido-forma irreg.(notificado)	20/01/2014	---	20/02/2014	---	---
02125178 - ofício - irregularid. várias	20/01/2014	20/03/2014	20/02/2014	---	869016
02110000 - pedido-aguarda exame formal	20/02/2014	---	18/03/2014	---	---
02120000 - pedido-pub.regular	18/03/2014	26/05/2014	26/05/2014	26/05/2014	---
02140000 - pedido-oposição possível	26/05/2014	28/07/2014	28/07/2014	---	---
02160000 - estudo-aguarda despacho	28/07/2014	---	25/08/2014	---	---
02170000 - estudo-notificado	25/08/2014	---	27/10/2014	---	---
02171034 - notific.- exame invenção	25/08/2014	27/10/2014	27/10/2014	---	869016
02160000 - estudo-aguarda despacho	27/10/2014	---	21/11/2014	---	---
02200000 - conc. total-pub.de despacho	21/11/2014	26/11/2014	26/11/2014	26/11/2014	---
02305000 - modelo de utilidade concedido	26/11/2014	26/11/2023	04/06/2018	---	---
02902000 - caduco-por falta de revalid.	04/06/2018	---	---	---	---

Taxas Periódicas

Situações de Taxas

Situação	Data de Início	Data de Fim Previsto	Data de Fim Efectiva	Boletim
02T00000 - pagamento n/ aplicável	26/11/2013	---	18/03/2014	---
02T01000 - taxa incluída no pedido	18/03/2014	26/05/2015	26/05/2015	---
02T10000 - pagamento inicial	26/05/2015	26/11/2015	26/11/2015	---
02T25000 - pagamento com sobretaxa	26/11/2015	26/05/2016	11/12/2015	---
02T02000 - não há renovações a pagamento	11/12/2015	27/05/2016	27/05/2016	---
02T15000 - pagamento de renovação	27/05/2016	28/11/2016	28/11/2016	---
02T25000 - pagamento com sobretaxa	28/11/2016	26/05/2017	26/05/2017	---
02T30000 - pagamento com revalidação	26/05/2017	27/11/2017	27/11/2017	---
02T30101 - publicação caducidade fpt	26/05/2017	02/06/2017	02/06/2017	02/06/2017
02T30202 - caducidade fpt publicada	02/06/2017	04/12/2017	04/12/2017	---
02T30000 - pagamento com revalidação	27/11/2017	26/11/2018	04/06/2018	---
02T30203 - revalidação notificada	04/12/2017	04/06/2018	04/06/2018	---
02T08000 - falta de pagamento (rev.)	04/06/2018	---	---	---

Registo de Taxas Pagas

Nº da Taxa	Data do Documento	Nº do Documento
3	11-12-2015	8799

Entidades Intervinentes

Entidade	Nome	Morada	Localidade	Intervenção	Data de Início	Data de Fim
869016	Cbe - Projectos E Engenharia Em Telecomunicações, S.A.	Parque Industrial Via Nova - Urbanização De Terras Compridas Lote 7	2625-716 Vialonga - Portugal	requerente / titular	26/11/2013	
2538527	Williams Cunha			inventor	26/11/2013	
842135	Maria Teresa Pestana	Avª. Santos Dumont, 74 - 1º	1050-204 Lisboa - Portugal	mandatário	26/11/2013	



Documentos Relacionados

Número	Data de Entrada	Acto Requerido	Requerente	Acto Executado	Data de Execução	Despacho
6846	26/11/2013 às 16:12:13	0299 - pedido de mod.de utilidade	Cbe-Proyectos E Engenharia Em Telecomunicações, Sa	inclusão de pedido pendente	28/11/2013	deferido
6998	10/02/2014 às 15:09:33	0231 - resp. a notificação	Cbe - Projectos E Engenharia Em Telecomunicações, S.A.	deferir resp. a ofício formal	20/02/2014	deferido
3668173	14/04/2014 às 17:12:15			02IP0290 - Relatório de pesquisa	14/04/2014	
3736717	25/08/2014 às 11:57:00			02IP0131 - Relatório Exame MUT	25/08/2014	
7659	16/10/2014 às 17:05:31	0229 - alteração de mandatário	Maria Teresa Pestana	corr. entid. interven. (requer.)	16/10/2014	deferido
7707	31/10/2014 às 10:56:17	0263 - subst.elem.pedido	Cbe - Projectos E Engenharia Telecomunicações	juntar doc. deferidos diversos	03/11/2014	deferido
3786465	21/11/2014 às 14:19:09			02IP0131 - Relatório Exame MUT	21/11/2014	
3786466	21/11/2014 às 14:22:04			02IP0134 - Despacho MUT	21/11/2014	
8799	11/12/2015 às 15:23:23	0287 - renovação	Cbe - Projectos E Engenharia Em Telecomunicações, S.A	pagam. de taxas periódicas	11/12/2015	deferido

Boletins Relacionados

Boletim	Motivo de Publicação	Situação do Boletim	Nº do Documento	Texto
26/05/2014	02 - publicação de pedidos	publicado	- -	
26/11/2014	10 - despachos de concessão	publicado	- -	
02/06/2017	13 - caducidades por f.p. de taxas	publicado	- -	



Prioridades

 Nota: Não existem registos de prioridades.



Países Designados

 Nota: Não aplicável a esta modalidade.



Epígrafe em Língua Estrangeira

 Nota: Não aplicável a esta modalidade.

