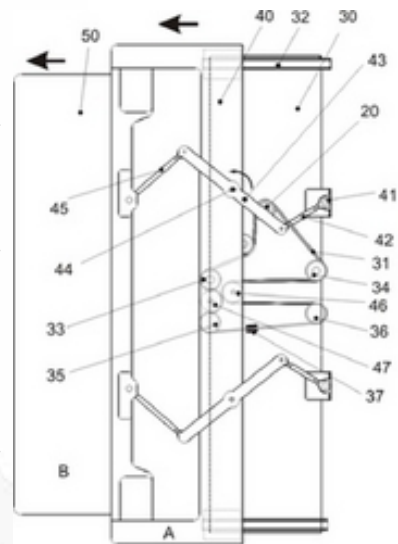


PATENTE NACIONAL Nº 107266

MECANISMO TELESCÓPICO PARA ABERTURA/FECHO DE PORTAS DESLIZANTES

Síntese do Processo

Nº do Pedido	1000079295
Data de Apresentação	31-10-2013
Data do Pedido	31-10-2013
Fase Actual	CADUCIDADE PUBLICADA
Data de Início da Fase	11-05-2026
Data de Fim Previsto	----
Situação de Taxas	CADUCIDADE FPT PUBLICADA
Data de Início da Sit.	11-05-2026
Data de Fim Previsto da Sit.	11-11-2026
Taxas Pagas	12
Taxas Devidas	1
BPI 1ª Publicação	30/04/2015
Data do Despacho	25-08-2020
BPI do Despacho	28/08/2020
Data de Início de Vigência	31-10-2013
Data Limite de Vigência	31-10-2033
Titulares	VISION-BOX - SOLUÇÕES DE VISÃO POR COMPUTADOR, S.A.
Mandatário	---
Classificação Internacional	E05F 17/00 (2006.01)
Processo em Tribunal	NÃO
Tribunal	---
Data de Envio	---



Texto do Resumo

O PRESENTE INVENTO RESPEITA A UM MECANISMO TELESCÓPICO PARA ABERTURA/FECHO DE PORTAS DESLIZANTES QUE PERMITE OBTENDO UM GANHO DIMENSIONAL IGUAL AO DIÂMETRO DAS POLIAS (33,34), O QUAL É COMPOSTO POR UMA PLACA DE CONTROLO INTELIGENTE (10), UM MOTOR (20), UM SISTEMA DE ROLDANA E CORREIA, GUIAS LINEARES (32) QUE LIGAM O PAINEL A (40) AO PAINEL B (50), SISTEMA DE ALAVANCA (43), BRAÇOS (42, 45), UNIÕES ROTATIVAS (41), EIXO DE ROTAÇÃO (44), OS QUAIS ORIGINAM MOVIMENTOS DE EXTENSÃO E COMPRESSÃO DE UMA ESTRUTURA DESLIZANTE COMPOSTA POR UM CHASSI (30), O PAINEL A (40) E O PAINEL B (50). O SISTEMA DE ROLDANAS E CORREIA DESCRITO NO INVENTO COMPREENDE UMA CORREIA (31), UM TRAVÃO (37), RODAS (46, 47) MÓVEIS, POLIAS (33,34) FIXAS AO CHASSI (30) E POLIAS ESTÁTICAS (35,36). A INVENÇÃO RESPEITA, TAMBÉM, AO MÉTODO DE FUNCIONAMENTO DO INVENTO.



Classificação Internacional

Classe	Nível	Categoria	Valor
E05F 17/00 (2006.01)	avanzado	primeira	inventiva
E05F 15/643 (2015.01)	avanzado	outra	inventiva



Fases Jurídicas

Fase	Data de Início	Data de Fim Previsto	Data de Fim Efectiva	Boletim	Entidade
01000000 - pedido-apresentado no inpi	31/10/2013	---	05/11/2013	---	---
01004000 - ped.provisório-aguarda conv.	05/11/2013	30/04/2014	30/04/2014	---	---
01005000 - ped.provisório-conv. notific.	30/04/2014	31/10/2014	31/10/2014	---	---
01100000 - pedido-aguarda envio p/d.n.	31/10/2014	17/11/2014	17/11/2014	---	---
01101000 - pedido-confirm.envio p/d.n.	17/11/2014	---	21/11/2014	---	---
01102000 - pedido-envio p/d.n.confirmado	21/11/2014	25/11/2014	25/11/2014	---	---
01110000 - pedido-aguarda exame formal	25/11/2014	---	26/12/2014	---	---
01122000 - pedido-forma irreg.(notificado)	26/12/2014	---	26/02/2015	---	---
01125178 - ofício - irregularid. várias	26/12/2014	26/02/2015	26/02/2015	---	2286575
01110000 - pedido-aguarda exame formal	26/02/2015	---	27/03/2015	---	---
01120000 - pedido-pub.regular	27/03/2015	30/04/2015	30/04/2015	30/04/2015	---
01140000 - pedido-oposição possível	30/04/2015	30/06/2015	30/06/2015	---	---
01160000 - estudo-aguarda despacho	30/06/2015	---	18/08/2015	---	---
01170000 - estudo-notificado	18/08/2015	---	18/02/2016	---	---
01171019 - notific.- estudo suspenso (oficioso)	18/08/2015	18/02/2016	18/02/2016	---	2286575
01160000 - estudo-aguarda despacho	18/02/2016	---	11/03/2016	---	---
01170000 - estudo-notificado	11/03/2016	---	12/09/2016	---	---
01171019 - notific.- estudo suspenso (oficioso)	11/03/2016	12/09/2016	12/09/2016	---	2286575
01160000 - estudo-aguarda despacho	12/09/2016	---	15/09/2016	---	---
01170000 - estudo-notificado	15/09/2016	---	15/03/2017	---	---
01171019 - notific.- estudo suspenso (oficioso)	15/09/2016	15/03/2017	15/03/2017	---	2286575
01160000 - estudo-aguarda despacho	15/03/2017	---	22/03/2017	---	---
01170000 - estudo-notificado	22/03/2017	---	22/09/2017	---	---
01171019 - notific.- estudo suspenso (oficioso)	22/03/2017	22/09/2017	22/09/2017	---	2286575
01160000 - estudo-aguarda despacho	22/09/2017	---	04/10/2017	---	---
01170000 - estudo-notificado	04/10/2017	---	04/04/2018	---	---
01171019 - notific.- estudo suspenso (oficioso)	04/10/2017	04/04/2018	04/04/2018	---	2286575
01160000 - estudo-aguarda despacho	04/04/2018	---	15/06/2020	---	---
01170000 - estudo-notificado	15/06/2020	---	17/08/2020	---	---
01171034 - notific.- exame invenção	15/06/2020	17/08/2020	17/08/2020	---	2286575
01160000 - estudo-aguarda despacho	17/08/2020	---	25/08/2020	---	---
01200000 - conc. total-pub.de despacho	25/08/2020	28/08/2020	28/08/2020	28/08/2020	---
01305000 - patente concedida	28/08/2020	31/10/2033	---	---	---

Taxas Periódicas

Situações de Taxas

Situação	Data de Início	Data de Fim Previsto	Data de Fim Efectiva	Boletim
01T00000 - pagamento não-aplicável	31/10/2013	---	27/03/2015	---
01T01000 - taxas incluídas no pedido	27/03/2015	30/04/2015	30/04/2015	---
01T10000 - pagamento inicial	30/04/2015	02/11/2015	02/11/2015	---
01T02000 - não há renovações a pagamento	02/11/2015	02/05/2016	02/05/2016	---
01T15000 - pagamento de renovação	02/05/2016	31/10/2016	17/10/2016	---
01T02000 - não há renovações a pagamento	17/10/2016	02/05/2017	02/05/2017	---
01T15000 - pagamento de renovação	02/05/2017	31/10/2017	31/10/2017	---
01T25000 - pagamento com sobretaxa	31/10/2017	30/04/2018	27/03/2018	---
01T02000 - não há renovações a pagamento	27/03/2018	02/05/2018	02/05/2018	---
01T15000 - pagamento de renovação	02/05/2018	31/10/2018	08/08/2018	---
01T02000 - não há renovações a pagamento	08/08/2018	02/05/2019	02/05/2019	---
01T15000 - pagamento de renovação	02/05/2019	31/10/2019	17/06/2019	---
01T02000 - não há renovações a pagamento	17/06/2019	04/05/2020	04/05/2020	---
01T15000 - pagamento de renovação	04/05/2020	02/11/2020	02/11/2020	---
01T25000 - pagamento com sobretaxa	02/11/2020	30/04/2021	18/11/2020	---
01T02000 - não há renovações a pagamento	18/11/2020	03/05/2021	03/05/2021	---
01T15000 - pagamento de renovação	03/05/2021	02/11/2021	02/06/2021	---
01T02000 - não há renovações a pagamento	02/06/2021	02/05/2022	02/05/2022	---
01T15000 - pagamento de renovação	02/05/2022	31/10/2022	27/06/2022	---
01T02000 - não há renovações a pagamento	27/06/2022	02/05/2023	02/05/2023	---
01T15000 - pagamento de renovação	02/05/2023	31/10/2023	06/10/2023	---
01T02000 - não há renovações a pagamento	06/10/2023	02/05/2024	02/05/2024	---
01T15000 - pagamento de renovação	02/05/2024	31/10/2024	28/10/2024	---
01T02000 - não há renovações a pagamento	28/10/2024	30/04/2025	30/04/2025	---
01T15000 - pagamento de renovação	30/04/2025	31/10/2025	31/10/2025	---
01T25000 - pagamento com sobretaxa	31/10/2025	30/04/2026	30/04/2026	---
01T30000 - pagamento com revalidação	30/04/2026	02/11/2026	---	---
01T30101 - publicação de caducidade fpt	30/04/2026	11/05/2026	11/05/2026	11/05/2026
01T30202 - caducidade fpt publicada	11/05/2026	11/11/2026	---	---

Registo de Taxas Pagas

Nº da Taxa	Data do Documento	Nº do Documento
3	01-10-2015	1000078871
4	17-10-2016	1000075757
5	27-03-2018	1000022320
6	08-08-2018	1000053905
7	17-06-2019	1000032716
8	18-11-2020	1000055271
9	02-06-2021	1000021503
10	27-06-2022	2003641098
11	06-10-2023	2005424076
12	28-10-2024	2006602073



Entidades Intervinentes

Entidade	Nome	Morada	Localidade	Intervenção	Data de Início	Data de Fim
2286575	Vision-Box - Soluções De Visão Por Computador, S.A.	Rua Casal Do Canas, N°2, Zona Industrial De Alfragide, Carnaxide	2700-204 Oeiras - Portugal	requerente / titular	31/10/2013	
2338609	Bento Correia			inventor	31/10/2013	
2338610	Miguel Leitmann			inventor	31/10/2013	
600052	Joana Isabel Dez-Réis Grilo	Rua De Campolide 164 D	1070-029 Lisboa - Portugal	mandatário	31/10/2013	15/01/2018
600056	Márcia Isabel Martinho Da Rosa	Campo Grande, 35, 4° C	1700-087 Lisboa - Portugal	mandatário	15/01/2018	31/12/2021
600129	Pedro Jorge Rebelo Tavares	Rua Nossa Senhora De Fátima, 177, Piso 7	4050-427 Porto - Portugal	mandatário	31/12/2021	23/06/2026



Documentos Relacionados

Número	Data de Entrada	Acto Requerido	Requerente	Acto Executado	Data de Execução	Despacho
1000079295	31/10/2013 às 17:41:32	0198 - pedido provisório de patente	inclusão de pedido provisório	05/11/2013	deferido	
1000085810	31/10/2014 às 17:22:06	0121 - conversão ped. provisório	Vision-Box - Soluções De Visão Por Computador, S.A.	conversão de ped. provisório	31/10/2014	deferido
1000016245	26/02/2015 às 16:14:22	0131 - resp. a notificação	Vision-Box - Soluções De Visão Por Computador, S.A.	juntar doc. deferidos diversos	05/03/2015	deferido
1000078871	01/10/2015 às 12:05:49	0187 - renovação	Vision-Box - Soluções De Visão Por Computador, S.A.	pagam. de taxas periódicas	01/10/2015	deferido
1000037898	07/06/2016 às 17:28:51	0171 - certificado	Vision-Box - Soluções De Visão Por Computador, S.A.	juntar doc. deferidos diversos	07/06/2016	deferido
1000075757	17/10/2016 às 12:17:50	0187 - renovação	Vision-Box - Soluções De Visão Por Computador, S.A.	pagam. de taxas periódicas	17/10/2016	deferido
1000022320	27/03/2018 às 11:44:57	0187 - renovação	Vision-Box - Soluções De Visão Por Computador, S.A.	pagam. de taxas periódicas	27/03/2018	deferido
1000053905	08/08/2018 às 16:06:58	0187 - renovação	Vision-Box - Soluções De Visão Por Computador, S.A.	pagam. de taxas periódicas	08/08/2018	deferido
1000032716	17/06/2019 às 17:05:09	0187 - renovação	Vision-Box - Soluções De Visão Por Computador, S.A.	pagam. de taxas periódicas	17/06/2019	deferido
1000040596	10/08/2020 às 21:30:16	0163 - subst.elem.pedido	Vision-Box - Soluções De Visão Por Computador, S.A.	juntar doc. deferidos diversos	13/08/2020	deferido
1000055271	18/11/2020 às 15:52:14	0187 - renovação	Vision-Box - Soluções De Visão Por Computador, S.A.	pagam. de taxas periódicas	18/11/2020	deferido
1000021503	02/06/2021 às 14:38:23	0187 - renovação	Vision-Box - Soluções De Visão Por Computador, S.A.	pagam. de taxas periódicas	04/06/2021	deferido
2003641098	27/06/2022 às 12:16:03	0187 - renovação	Vision-Box - Soluções De Visão Por Computador, S.A.	pagam. de taxas periódicas	27/06/2022	deferido
2005424076	06/10/2023 às 11:14:04	0187 - renovação	Vision-Box - Soluções De Visão Por Computador, S.A.	pagam. de taxas periódicas	06/10/2023	deferido
2006602073	28/10/2024 às 09:48:53	0187 - renovação	Vision-Box - Soluções De Visão Por Computador, S.A.	pagam. de taxas periódicas	30/10/2024	deferido
18641	23/06/2026 às 08:41:23	0129 - alteração de mandatário	Pedro Jorge Rebelo Tavares	corr. entid. interven. (requer.)	23/06/2026	deferido

Boletins Relacionados

Boletim	Motivo de Publicação	Situação do Boletim	Nº do Documento	Texto
30/04/2015	02 - publicação de pedidos	publicado	-	-
28/08/2020	10 - despachos de concessão	publicado	-	nos termos do nº1 do art. 72º do cpi, informa-se que o pedido sofreu alterações durante a fase de exame.
11/05/2026	13 - caducidades por f.p. de taxas	publicado	-	-



Prioridades

 Nota: Não existem registos de prioridades.



Países Designados

 Nota: Não aplicável a esta modalidade.



Epígrafe em Língua Estrangeira

 Nota: Não aplicável a esta modalidade.

