

PATENTE NACIONAL Nº 107145

DISPOSITIVO E SISTEMA DE CORRECÇÃO POSTURAL

Síntese do Processo

Nº do Pedido	1000065496
Data de Apresentação	06-09-2013
Data do Pedido	06-09-2013

Fase Actual	PATENTE RECUSADA
Data de Início da Fase	16-12-2015
Data de Fim Previsto	---

Situação de Taxas	PAGAMENTO NÃO-APLICÁVEL
Data de Início da Sit.	16-09-2015
Data de Fim Previsto da Sit.	---
Taxas Pagas	2
Taxas Devidas	1

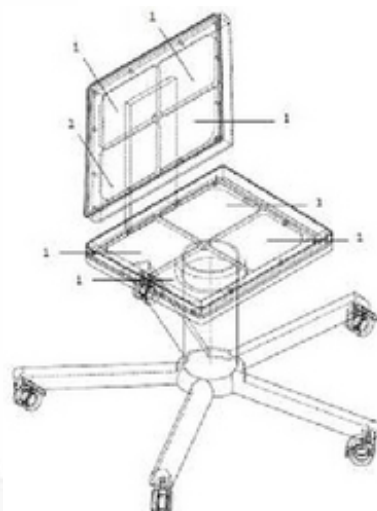
BPI 1ª Publicação	06/03/2015
Data do Despacho	10-09-2015
BPI do Despacho	16/09/2015
Data de Início de Vigência	---
Data Limite de Vigência	---

Titulares	NGNS - INGENIOUS SOLUTIONS, LDA.

Mandatário	JOSÉ RAUL DE MAGALHÃES SIMÕES

Classificação Internacional	A61B 5/103 (2006.01)

Processo em Tribunal	NÃO
Tribunal	---
Data de Envio	---



Texto do Resumo

A PRESENTE INVENÇÃO REFERE-SE A UM DISPOSITIVO E A UM SISTEMA DE CORRECÇÃO POSTURAL INSERIDO NUMA CADEIRA QUE, ATRAVÉS DA ACTUAÇÃO DE DIVERSAS ALMOFADAS/BOLSAS (1) INSUFLÁVEIS, INDUZEM À MUDANÇA DE POSIÇÃO POR PARTE DO UTILIZADOR DE FORMA A QUE ESTEFIQUE NUMA POSIÇÃO POSTURALMENTE CORRECTA. O REFERIDO SISTEMA COMPREENDE UMA CADEIRA, OITO ALMOFADAS/BOLSAS INSUFLÁVEIS (1) INCORPORADAS NA REFERIDA CADEIRA, SENSORES DE PRESSÃO ASSOCIADOS ÀS ALMOFADAS/BOLSAS INSUFLÁVEIS (1) PARA OBTENÇÃO DO VALOR DEPRESSÃO NO SEU INTERIOR, UM SISTEMA PNEUMÁTICO PARA INSUFLAR E DESINSUFLAR CADA UMA DAS REFERIDAS ALMOFADAS/BOLSAS INSUFLÁVEIS (1), UM INTERFACE DE COMUNICAÇÃO ENTRE OS REFERIDOS SENSORES E O SISTEMA PNEUMÁTICO, UM DISPOSITIVO COMPUTORIZADO EM LIGAÇÃO COMO DITO INTERFACE DE COMUNICAÇÃO E UM CLASSIFICADOR DE POSTURA CONTROLADO PELO REFERIDO DISPOSITIVO COMPUTORIZADO.



Classificação Internacional

Classe	Nível	Categoria	Valor
A61B 5/103 (2006.01)	avanzado	primeira	inventiva
G05B 13/04 (2006.01)	avanzado	outra	inventiva
H04W 88/00 (2009.01)	avanzado	outra	inventiva
A47C 4/54 (2006.01)	avanzado	outra	inventiva



Fases Jurídicas

Fase	Data de Início	Data de Fim Previsto	Data de Fim Efectiva	Boletim	Entidade
01000000 - pedido-apresentado no inpi	06/09/2013	---	09/09/2013	---	---
01100000 - pedido-aguarda envio p/d.n.	09/09/2013	16/09/2013	16/09/2013	---	---
01101000 - pedido-confirm.envio p/d.n.	16/09/2013	---	20/09/2013	---	---
01102000 - pedido-envio p/d.n.confirmado	20/09/2013	24/09/2013	24/09/2013	---	---
01110000 - pedido-aguarda exame formal	24/09/2013	---	21/10/2013	---	---
01120000 - pedido-pub.regular	21/10/2013	06/03/2015	06/03/2015	06/03/2015	---
01140000 - pedido-oposição possível	06/03/2015	06/05/2015	06/05/2015	---	---
01160000 - estudo-aguarda despacho	06/05/2015	---	05/06/2015	---	---
01170000 - estudo-notificado	05/06/2015	---	05/08/2015	---	---
01171034 - notific.- exame invenção	05/06/2015	05/08/2015	05/08/2015	---	975599
01160000 - estudo-aguarda despacho	05/08/2015	---	10/09/2015	---	---
01400000 - recusado/(est)-pub.despacho	10/09/2015	16/09/2015	16/09/2015	16/09/2015	---
01402000 - recusado-despacho publicado	16/09/2015	16/12/2015	16/12/2015	---	---
01900000 - patente recusada	16/12/2015	---	---	---	---

Taxas Periódicas

Situações de Taxas

Situação	Data de Início	Data de Fim Previsto	Data de Fim Efectiva	Boletim
01T00000 - pagamento não-aplicável	06/09/2013	---	21/10/2013	---
01T01000 - taxas incluídas no pedido	21/10/2013	06/03/2015	06/03/2015	---
01T10000 - pagamento inicial	06/03/2015	07/09/2015	07/09/2015	---
01T25000 - pagamento com sobretaxa	07/09/2015	07/03/2016	16/09/2015	---
01T00000 - pagamento não-aplicável	16/09/2015	---	---	

 Nota: Não existem registos de taxas efectivamente pagas em PT.



Entidades Intervinentes

Entidade	Nome	Morada	Localidade	Intervenção	Data de Início	Data de Fim
975599	Ngns - Ingenious Solutions, Lda.	Urbanização Jardins Expo, Lote 8 A 5, Loja A, Alameda Dos Oceanos	1990-228 Lisboa - Portugal	requerente / titular	06/09/2013	
2527438	Leonardo Pedro Donas-Boto De Vilhena Martins			inventor	06/09/2013	
2527437	Rui Miguel Cavaco Lucena			inventor	06/09/2013	
2527436	Pedro Manuel Cardoso Vieira			inventor	06/09/2013	
2527435	Maria Adelaide De Almeida Pedro De Jesus			inventor	06/09/2013	
67	José Raul De Magalhães Simões	Av. 5 De Outubro, 16, 2º Esq.	1050-056 Lisboa - Portugal	mandatário	06/09/2013	



Documentos Relacionados

Número	Data de Entrada	Acto Requerido	Requerente	Acto Executado	Data de Execução	Despacho
1000065496	06/09/2013 às 11:19:05	0199 - pedido de patente nacional	inclusão de pedido pendente	09/09/2013	deferido	
1000067020	13/09/2013 às 16:19:15	0165 - pedido de retificação	Pedro Manuel Cardoso Vieira	corr. entid. interven. (requer.)	24/09/2013	deferido
3583016	29/10/2013 às 19:08:33			01IP0290 - Relatório de pesquisa	29/10/2013	
1000063767	08/08/2014 às 12:03:29	0163 - subst.elem.pedido	Ngns - Ingenious Solutions Ltd.	juntar doc. deferidos diversos	12/08/2014	deferido
3891011	05/06/2015 às 16:32:29			01IP0130 - Relatório Exame PAT	05/06/2015	
3939133	09/09/2015 às 15:30:01			01IP0163 - Parecer de recusa (PAT_ MUT_ PCT_ MUI_ TPS)	09/09/2015	
3939134	09/09/2015 às 15:31:38			01IP0133 - Despacho PAT	09/09/2015	



Boletins Relacionados

Boletim	Motivo de Publicação	Situação do Boletim	Nº do Documento	Texto
06/03/2015	02 - publicação de pedidos	publicado	-	-
16/09/2015	14 - despachos de recusa	publicado	-	recusado ao abrigo do disposto na alínea c) do n.º 1 do artigo 24.º com referência ao n.º 9 do artigo 68.º e nos termos da alínea a) do n.º 1 do art.º 73.º do código da propriedade industrial.



Prioridades

 Nota: Não existem registos de prioridades.



Países Designados

 Nota: Não aplicável a esta modalidade.



Epígrafe em Língua Estrangeira

 Nota: Não aplicável a esta modalidade.

