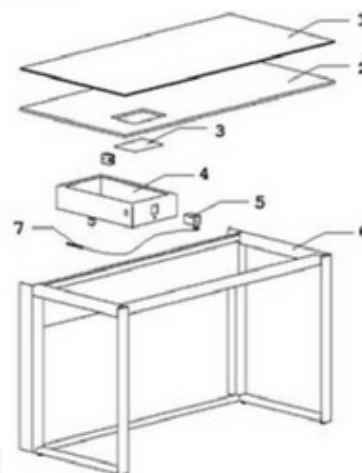


PATENTE NACIONAL Nº 106930

SUPERFÍCIE DE TRABALHO COM ZONA DE AQUECIMENTO CONTROLADO PARA MANUTENÇÃO DA TEMPERATURA CORPORAL EM ANIMAIS

Síntese do Processo

Nº do Pedido	1000033410
Data de Apresentação	03-05-2013
Data do Pedido	03-05-2013
Fase Actual	PATENTE CADUCA
Data de Início da Fase	13-11-2017
Data de Fim Previsto	---
Situação de Taxas	FALTA DE PAGAMENTO (REV.)
Data de Início da Sit.	13-11-2017
Data de Fim Previsto da Sit.	---
Taxas Pagas	3
Taxas Devidas	2
BPI 1ª Publicação	03/11/2014
Data do Despacho	---
BPI do Despacho	---
Data de Início de Vigência	03-05-2013
Data Limite de Vigência	03-05-2033
Titulares	LABORIAL, SOLUÇÕES PARA LABORATÓRIO, S.A. UNIVERSIDADE DE TRÁS-OS-MONTES E ALTO DOURO
Mandatário	MARIA PEREIRA DA CRUZ ALVES GARCIA
Classificação Internacional	A61G 13/00 (2006.01)
Processo em Tribunal	NÃO
Tribunal	---
Data de Envio	---



Texto do Resumo

SUPERFÍCIE DE TRABALHO COM ÁREA DE AQUECIMENTO PARA MANUTENÇÃO DA TEMPERATURA CORPORAL EM ANIMAIS, CARACTERIZADA POR COMPREENDER: PLACA DE TOPO (1); PLACA COMPLEMENTAR (2); ELEMENTO DE AQUECIMENTO (3) DELIMITADO POR UMA ÁREA DEFINIDA DA SUPERFÍCIE DE TRABALHO; INVÓLUCRO PARA O ELEMENTO DE AQUECIMENTO E SISTEMA DE CONTROLO (4); SISTEMA DE CONTROLO COM RETROALIMENTAÇÃO QUE COMPREENDE UMA SONDA DE TEMPERATURA (7) E UM CONTROLADOR DE TEMPERATURA (5) NUMA ESTRUTURA DE SUPORTE (6). PREFERENCIALMENTE, A PLACA DE TOPO É DE VIDRO OU OUTRO MATERIAL RÍGIDO NÃO POROSO; A PLACA COMPLEMENTAR (2) É EM RESINA FENÓLICA OU VIDRO OU OUTRO MATERIAL RÍGIDO, NÃO ABSORVENTE, NÃO POROSO; O ELEMENTO DE AQUECIMENTO (3) É RESISTIVO; O INVÓLUCRO É SUBSTANCIALMENTE ESTANQUE PARA PROTEGER O ELEMENTO DE AQUECIMENTO E O SISTEMA DE CONTROLO; O CONTROLADOR DE TEMPERATURA CALCULA A TEMPERATURA E O TEMPO DE MODO PROPORCIONAL, INTEGRAL E DERIVATIVO. PREFERENCIALMENTE, A PLACA COMPLEMENTAR (2) ESTÁ COLOCADA SOB A PLACA DE TOPO E O ELEMENTO DE AQUECIMENTO (3) ESTÁ COLOCADO SOB A PLACA DE TOPO NUMA ÁREA COMPREENDIDA NUM RECORTE DA PLACA COMPLEMENTAR (2).



Classificação Internacional

Classe	Nível	Categoria	Valor
A61G 13/00 (2006.01)	avanzado	primeira	inventiva
B01L 7/00 (2006.01)	avanzado	outra	não inventiva
A61B 18/04 (2006.01)	avanzado	outra	não inventiva



Fases Jurídicas

Fase	Data de Início	Data de Fim Previsto	Data de Fim Efectiva	Boletim	Entidade
01000000 - pedido-apresentado no inpi	03/05/2013	---	09/05/2013	---	---
01004000 - ped.provisório-aguarda conv.	09/05/2013	03/11/2013	04/11/2013	---	---
01005000 - ped.provisório-conv. notific.	03/11/2013	05/05/2014	02/05/2014	---	---
01100000 - pedido-aguarda envio p/d.n.	02/05/2014	15/05/2014	15/05/2014	---	---
01101000 - pedido-confirm.envio p/d.n.	15/05/2014	---	23/05/2014	---	---
01102000 - pedido-envio p/d.n.confirmado	23/05/2014	27/05/2014	27/05/2014	---	---
01110000 - pedido-aguarda exame formal	27/05/2014	---	24/06/2014	---	---
01122000 - pedido-forma irreg.(notificado)	24/06/2014	---	25/08/2014	---	---
01125178 - ofício - irregularid. várias	24/06/2014	25/08/2014	25/08/2014	---	2208825
01110000 - pedido-aguarda exame formal	25/08/2014	---	16/09/2014	---	---
01120000 - pedido-pub.regular	16/09/2014	03/11/2014	03/11/2014	03/11/2014	---
01140000 - pedido-oposição possível	03/11/2014	05/01/2015	05/01/2015	---	---
01160000 - estudo-aguarda despacho	05/01/2015	---	03/02/2015	---	---
01170000 - estudo-notificado	03/02/2015	---	03/08/2015	---	---
01171019 - notific.- estudo suspenso (oficioso)	03/02/2015	03/08/2015	03/08/2015	---	2208825
01160000 - estudo-aguarda despacho	03/08/2015	---	01/09/2015	---	---
01170000 - estudo-notificado	01/09/2015	---	01/03/2016	---	---
01171019 - notific.- estudo suspenso (oficioso)	01/09/2015	01/03/2016	01/03/2016	---	2208825
01160000 - estudo-aguarda despacho	01/03/2016	---	31/03/2016	---	---
01170000 - estudo-notificado	31/03/2016	---	30/09/2016	---	---
01171019 - notific.- estudo suspenso (oficioso)	31/03/2016	30/09/2016	30/09/2016	---	2208825
01160000 - estudo-aguarda despacho	30/09/2016	---	19/10/2016	---	---
01170000 - estudo-notificado	19/10/2016	---	19/04/2017	---	---
01171019 - notific.- estudo suspenso (oficioso)	19/10/2016	19/04/2017	19/04/2017	---	2208825
01160000 - estudo-aguarda despacho	19/04/2017	---	19/05/2017	---	---
01170000 - estudo-notificado	19/05/2017	---	21/08/2017	---	---
01171019 - notific.- estudo suspenso (oficioso)	19/05/2017	21/08/2017	21/08/2017	---	2208825
01160000 - estudo-aguarda despacho	21/08/2017	---	03/10/2017	---	---
01170000 - estudo-notificado	03/10/2017	---	13/11/2017	---	---
01171019 - notific.- estudo suspenso (oficioso)	03/10/2017	03/04/2018	13/11/2017	---	2208825
01902000 - caduco-por falta de revalid.	13/11/2017	---	---	---	---

Taxas Periódicas

Situações de Taxas

Situação	Data de Início	Data de Fim Previsto	Data de Fim Efectiva	Boletim
01T00000 - pagamento não-aplicável	03/05/2013	---	16/09/2014	---
01T01000 - taxas incluídas no pedido	16/09/2014	03/11/2014	03/11/2014	---
01T10000 - pagamento inicial	03/11/2014	04/05/2015	04/05/2015	---
01T02000 - não há renovações a pagamento	04/05/2015	03/11/2015	03/11/2015	---
01T15000 - pagamento de renovação	03/11/2015	03/05/2016	03/05/2016	---
01T25000 - pagamento com sobretaxa	03/05/2016	03/11/2016	03/11/2016	---
01T30000 - pagamento com revalidação	03/11/2016	03/05/2017	03/05/2017	---
01T30101 - publicação de caducidade fpt	03/11/2016	11/11/2016	11/11/2016	11/11/2016
01T30202 - caducidade fpt publicada	11/11/2016	11/05/2017	11/05/2017	---
01T30000 - pagamento com revalidação	03/05/2017	03/05/2018	13/11/2017	---
01T30203 - caducidade fpt notificada	11/05/2017	13/11/2017	13/11/2017	---
01T08000 - falta de pagamento (rev.)	13/11/2017	---	---	---

Registo de Taxas Pagas

Nº da Taxa	Data do Documento	Nº do Documento
3	18-03-2015	1000022514

Entidades Intervinentes

Entidade	Nome	Morada	Localidade	Intervenção	Data de Início	Data de Fim
2419653	Laborial, Soluções Para Laboratório, S.A.	Via Francisco Sá Carneiro, Rua A, 91, Zona Industrial Da Maia I, Sector Viii	4475-132 Maia - Portugal	requerente / titular	03/05/2013	
2208825	Universidade De Trás-Os-Montes E Alto Douro	Centro De Inovação E Desenvolvimento - Quinta De Prados	5001-801 Vila Real - Portugal	requerente / titular	03/05/2013	
2508951	Luís Miguel Joaquim Marques Antunes			inventor	03/05/2013	
2419652	José Carlos Moita Gorgulho Soares Branco			inventor	03/05/2013	
46	Maria Silvina Vieira Pereira Ferreira	Av. Casal Ribeiro, 50 - 3º	1000-093 Lisboa - Portugal	mandatário	02/05/2014	16/05/2019
600054	Ricardo Jorge Dinis Abrantes	Taguspark, Núcleo Central 383, Oeiras	2740-122 Porto Salvo - Portugal	mandatário	16/05/2019	31/03/2022
600031	Maria Pereira Da Cruz Alves Garcia	Av. Casal Ribeiro, 50, 3º	1000-093 Lisboa - Portugal	mandatário	31/03/2022	

Documentos Relacionados

Número	Data de Entrada	Acto Requerido	Requerente	Acto Executado	Data de Execução	Despacho
1000033410	03/05/2013 às 15:13:53	0198 - pedido provisório de patente	inclusão de pedido provisório	09/05/2013	deferido	
1000035395	02/05/2014 às 10:37:56	0129 - alteração de mandatário	Universidade De Trás-Os-Montes E Alto Douro	corr. entid. interven. (requer.)	02/05/2014	deferido
1000035400	02/05/2014 às 10:47:47	0121 - conversão ped. provisório	Universidade De Trás-Os-Montes E Alto Douro	conversão de ped. provisório	02/05/2014	deferido
1000035597	02/05/2014 às 15:51:40	0171 - certificado	Laborial, Soluções Para Laboratório S.A.	juntar doc. deferidos diversos	02/05/2014	deferido
1000067040	25/08/2014 às 14:10:47	0163 - subst.elem.pedido	Universidade De Trás-Os-Montes E Alto Douro	juntar doc. deferidos diversos	01/09/2014	deferido
1000022514	18/03/2015 às 14:39:47	0187 - renovação	Universidade De Trás-Os-Montes E Alto Douro	pagam. de taxas periódicas	18/03/2015	deferido
1000082826	15/11/2016 às 17:37:21	0187 - renovação	Universidade De Trás-Os-Montes E Alto Douro	juntar documento sem efeitos	15/11/2016	sem efeito
1000004019	18/01/2017 às 09:36:06	0185 - revalidação	Universidade De Trás-Os-Montes E Alto Douro	juntar documento sem efeitos	18/01/2017	sem efeito

Boletins Relacionados

Boletim	Motivo de Publicação	Situação do Boletim	Nº do Documento	Texto
03/11/2014	02 - publicação de pedidos	publicado	- -	
11/11/2016	13 - caducidades por f.p. de taxas	publicado	- -	



Prioridades

Tipo	Data	País	Número
ALTERAÇÕES ART. 11º N.º7	02-05-2014	PORTUGAL	1000035400



Países Designados

 Nota: Não aplicável a esta modalidade.



Epígrafe em Língua Estrangeira

 Nota: Não aplicável a esta modalidade.

