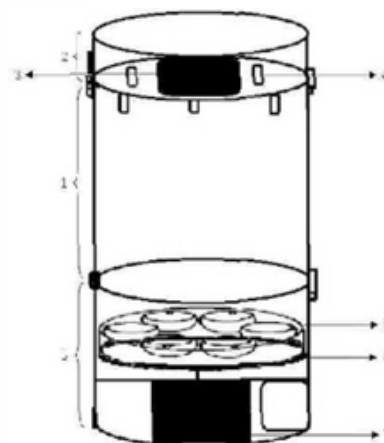


## PATENTE NACIONAL Nº 106871

### DISPOSITIVO E MÉTODO DE ANÁLISES DE SANGUE POR PROCESSAMENTO DE IMAGEM

#### Síntese do Processo

Nº do Pedido	1000026819
Data de Apresentação	08-04-2013
Data do Pedido	08-04-2013
-----	
Fase Actual	PATENTE CONCEDIDA
Data de Início da Fase	15-06-2015
Data de Fim Previsto	08-04-2033
-----	
Situação de Taxas	NÃO HÁ RENOVAÇÕES A PAGAMENTO
Data de Início da Sit.	16-04-2026
Data de Fim Previsto da Sit.	09-10-2026
Taxas Pagas	14
Taxas Devidas	0
-----	
BPI 1ª Publicação	08/10/2014
Data do Despacho	09-06-2015
BPI do Despacho	15/06/2015
Data de Início de Vigência	08-04-2013
Data Limite de Vigência	08-04-2033
-----	
Titulares	UNIVERSIDADE DO MINHO
-----	
Mandatário	MARIA PEREIRA DA CRUZ ALVES GARCIA
-----	
Classificação Internacional	G01N 21/31 (2006.01)
-----	
Processo em Tribunal	NÃO
Tribunal	---
Data de Envio	---
-----	



## Texto do Resumo

---

O PRESENTE PEDIDO DESCREVE UM NOVO DISPOSITIVO E RESPECTIVO MÉTODO DE UTILIZAÇÃO, QUE PERMITE A IDENTIFICAÇÃO DE ALGUNS ANTIGÉNIOS E ANTICORPOS PRESENTES NO SANGUE. O DISPOSITIVO DA PRESENTE INVENÇÃO CONSISTE NUM DISPOSITIVO FECHADO, COMPOSTO POR DUAS PARTES, EM QUE A PARTE SUPERIOR (1) COMPREENDE UMA CÂMARA (3), RODEADA DE LEDS (4) QUE ILUMINAM A PLACA DE ANÁLISE (8) QUE SE ENCONTRA SUPOSTADA PELA PLATAFORMA ROTATIVA (6). POR SUA VEZ A PLATAFORMA ROTATIVA ESTÁ LIGADA A UM MOTOR (7) QUE IRÁ PROMOVER A ROTAÇÃO DA MESMA PARA MISTURA DOS REAGENTES COM O SANGUE. APÓS UM PERÍODO DE TEMPO, A CÂMARA (3) IRÁ CAPTAR A IMAGEM RESULTANTE E ENVIAR PARA UM PROGRAMA DE COMPUTADOR QUE IRÁ ANALISAR A MESMA, ATRAVÉS DE TÉCNICAS DE PROCESSAMENTO DE IMAGEM.



## Classificação Internacional

Classe	Nível	Categoria	Valor
G01N 21/31 (2006.01)	avançado	primeira	inventiva
G01N 21/03 (2006.01)	avançado	outra	inventiva
G01N 21/07 (2006.01)	avançado	outra	inventiva



## Fases Jurídicas

Fase	Data de Início	Data de Fim Previsto	Data de Fim Efectiva	Boletim	Entidade
01000000 - pedido-apresentado no inpi	08/04/2013	---	10/04/2013	---	---
01004000 - ped.provisório-aguarda conv.	10/04/2013	08/10/2013	08/10/2013	---	---
01005000 - ped.provisório-conv. notific.	08/10/2013	08/04/2014	08/04/2014	---	---
01100000 - pedido-aguarda envio p/d.n.	08/04/2014	15/04/2014	15/04/2014	---	---
01101000 - pedido-confirm.envio p/d.n.	15/04/2014	---	29/04/2014	---	---
01102000 - pedido-envio p/d.n.confirmado	29/04/2014	02/05/2014	02/05/2014	---	---
01110000 - pedido-aguarda exame formal	02/05/2014	---	29/05/2014	---	---
01120000 - pedido-pub.regular	29/05/2014	08/10/2014	08/10/2014	08/10/2014	---
01140000 - pedido-oposição possível	08/10/2014	09/12/2014	09/12/2014	---	---
01160000 - estudo-aguarda despacho	09/12/2014	---	05/01/2015	---	---
01170000 - estudo-notificado	05/01/2015	---	05/03/2015	---	---
01171034 - notific.- exame invenção	05/01/2015	05/03/2015	05/03/2015	---	921228
01160000 - estudo-aguarda despacho	05/03/2015	---	06/04/2015	---	---
01170000 - estudo-notificado	06/04/2015	---	06/05/2015	---	---
01171035 - notific.- (2ª notificação)-exm.fundo	06/04/2015	06/05/2015	06/05/2015	---	921228
01160000 - estudo-aguarda despacho	06/05/2015	---	09/06/2015	---	---
01200000 - conc. total-pub.de despacho	09/06/2015	15/06/2015	15/06/2015	15/06/2015	---
01305000 - patente concedida	15/06/2015	08/04/2033	---	---	---

## Taxas Periódicas

### Situações de Taxas

Situação	Data de Início	Data de Fim Previsto	Data de Fim Efectiva	Boletim
01T00000 - pagamento não-aplicável	08/04/2013	---	29/05/2014	---
01T01000 - taxas incluídas no pedido	29/05/2014	08/10/2014	08/10/2014	---
01T10000 - pagamento inicial	08/10/2014	08/04/2015	08/04/2015	---
01T25000 - pagamento com sobretaxa	08/04/2015	08/10/2015	29/04/2015	---
01T02000 - não há renovações a pagamento	29/04/2015	09/10/2015	09/10/2015	---
01T15000 - pagamento de renovação	09/10/2015	08/04/2016	06/04/2016	---
01T02000 - não há renovações a pagamento	06/04/2016	10/10/2016	10/10/2016	---
01T15000 - pagamento de renovação	10/10/2016	10/04/2017	27/03/2017	---
01T02000 - não há renovações a pagamento	27/03/2017	09/10/2017	09/10/2017	---
01T15000 - pagamento de renovação	09/10/2017	09/04/2018	15/02/2018	---
01T02000 - não há renovações a pagamento	15/02/2018	09/10/2018	09/10/2018	---
01T15000 - pagamento de renovação	09/10/2018	08/04/2019	18/02/2019	---
01T02000 - não há renovações a pagamento	18/02/2019	09/10/2019	09/10/2019	---
01T15000 - pagamento de renovação	09/10/2019	23/04/2020	01/04/2020	---
01T02000 - não há renovações a pagamento	01/04/2020	09/10/2020	09/10/2020	---
01T15000 - pagamento de renovação	09/10/2020	08/04/2021	09/02/2021	---
01T02000 - não há renovações a pagamento	09/02/2021	11/10/2021	11/10/2021	---
01T15000 - pagamento de renovação	11/10/2021	08/04/2022	11/03/2022	---
01T02000 - não há renovações a pagamento	11/03/2022	10/10/2022	10/10/2022	---
01T15000 - pagamento de renovação	10/10/2022	10/04/2023	10/04/2023	---
01T25000 - pagamento com sobretaxa	10/04/2023	09/10/2023	11/04/2023	---
01T02000 - não há renovações a pagamento	11/04/2023	09/10/2023	09/10/2023	---
01T15000 - pagamento de renovação	09/10/2023	08/04/2024	15/01/2024	---
01T02000 - não há renovações a pagamento	15/01/2024	09/10/2024	09/10/2024	---
01T15000 - pagamento de renovação	09/10/2024	08/04/2025	02/04/2025	---
01T02000 - não há renovações a pagamento	02/04/2025	09/10/2025	09/10/2025	---
01T15000 - pagamento de renovação	09/10/2025	08/04/2026	08/04/2026	---
01T25000 - pagamento com sobretaxa	08/04/2026	08/10/2026	16/04/2026	---
01T02000 - não há renovações a pagamento	16/04/2026	09/10/2026	---	---

**Registo de Taxas Pagas**

Nº da Taxa	Data do Documento	Nº do Documento
3	29-04-2015	1000035824
4	06-04-2016	1000023326
5	27-03-2017	1000021017
6	15-02-2018	1000011479
7	18-02-2019	1000009856
8	01-04-2020	1000016873
9	09-02-2021	1000005083
10	11-03-2022	2003016821
11	11-04-2023	2004789259
12	15-01-2024	2005759786
13	02-04-2025	2006987946
14	16-04-2026	2007906326



## Entidades Interveniêntes

Entidade	Nome	Morada	Localidade	Intervenção	Data de Início	Data de Fim
921228	Universidade Do Minho	Largo Do Paço	4704-553 Braga - Portugal	requerente / titular	08/04/2013	
2457050	Filomena Maria Da Rocha Menezes De Oliveira Soares			inventor	08/04/2013	08/04/2013
485197	Vítor Hugo Mendes Da Costa Carvalho			inventor	08/04/2013	
2505459	Ana Patrícia Da Silva Ferraz			inventor	08/04/2013	
600034	Nuno Miguel Oliveira Lourenço	Lusoworld Ii A25. Rua Pé De Mouro	2710-144 Sintra - Portugal	mandatário	07/04/2014	08/04/2014
46	Maria Silvina Vieira Pereira Ferreira	Av. Casal Ribeiro, 50 - 3º	1000-093 Lisboa - Portugal	mandatário	08/04/2014	16/05/2019
600054	Ricardo Jorge Dinis Abrantes	Taguspark, Núcleo Central 383, Oeiras	2740-122 Porto Salvo - Portugal	mandatário	16/05/2019	31/03/2022
600031	Maria Pereira Da Cruz Alves Garcia	Av. Casal Ribeiro, 50, 3º	1000-093 Lisboa - Portugal	mandatário	31/03/2022	

## Documentos Relacionados

Número	Data de Entrada	Acto Requerido	Requerente	Acto Executado	Data de Execução	Despacho
1000026819	08/04/2013 às 17:46:00	0198 - pedido provisório de patente	inclusão de pedido provisório	10/04/2013	deferido	
7102	27/03/2014 às 17:13:41	0165 - pedido de retificação	Universidade Do Minho	corr. entid. interven. (requer.)	27/03/2014	deferido
1000028484	07/04/2014 às 11:02:10	0171 - certificado	Universidade Do Minho	juntar doc. deferidos diversos	08/04/2014	deferido
1000029037	08/04/2014 às 15:46:33	0121 - conversão ped. provisório	Universidade Do Minho	conversão de ped. provisório	08/04/2014	deferido
3709198	01/07/2014 às 20:38:40			01IP0290 - Relatório de pesquisa	01/07/2014	
3806638	05/01/2015 às 17:18:42			01IP0130 - Relatório Exame PAT	05/01/2015	
1000018625	05/03/2015 às 14:30:08	0163 - subst.elem.pedido	Universidade Do Minho	juntar doc. deferidos diversos	09/03/2015	deferido
3855686	06/04/2015 às 16:05:39			01IP0130 - Relatório Exame PAT	06/04/2015	
1000035824	29/04/2015 às 19:26:48	0187 - renovação	Universidade Do Minho	pagam. de taxas periódicas	29/04/2015	deferido
1000036297	04/05/2015 às 11:17:58	0187 - renovação	Universidade Do Minho	juntar doc. deferidos diversos	04/05/2015	deferido
1000037599	06/05/2015 às 14:12:48	0163 - subst.elem.pedido	Universidade Do Minho	juntar doc. deferidos diversos	11/05/2015	deferido
1000042141	21/05/2015 às 11:30:12	0165 - pedido de retificação	Universidade Do Minho	juntar doc. deferidos diversos	25/05/2015	deferido
3892608	09/06/2015 às 14:57:34			01IP0133 - Despacho PAT	09/06/2015	
3892610	09/06/2015 às 17:30:09			01IP0130 - Relatório Exame PAT	09/06/2015	
1000023326	06/04/2016 às 10:55:28	0187 - renovação	Universidade Do Minho	pagam. de taxas periódicas	06/04/2016	deferido
1000021017	27/03/2017 às 16:28:13	0187 - renovação	Universidade Do Minho	pagam. de taxas periódicas	27/03/2017	deferido
1000011479	15/02/2018 às 15:07:53	0187 - renovação	Universidade Do Minho	pagam. de taxas periódicas	15/02/2018	deferido
1000009856	18/02/2019 às 14:40:14	0187 - renovação	Universidade Do Minho	pagam. de taxas periódicas	18/02/2019	deferido
1000016873	01/04/2020 às 15:33:42	0187 - renovação	Universidade Do Minho	pagam. de taxas periódicas	01/04/2020	deferido
1000005083	09/02/2021 às 14:41:40	0187 - renovação	Universidade Do Minho	pagam. de taxas periódicas	09/02/2021	deferido
2003016821	11/03/2022 às 12:54:56	0187 - renovação	Universidade Do Minho	pagam. de taxas periódicas	11/03/2022	deferido
2004789259	11/04/2023 às 16:31:12	0187 - renovação	Universidade Do Minho	pagam. de taxas periódicas	11/04/2023	deferido
2005759786	15/01/2024 às 15:03:54	0187 - renovação	Universidade Do Minho	pagam. de taxas periódicas	15/01/2024	deferido
2006987946	02/04/2025 às 15:14:34	0187 - renovação	Universidade Do Minho	pagam. de taxas periódicas	02/04/2025	deferido

---

2007906326	16/04/2026 às 15:25:14	0187 - renovação	Universidade Do Minho	pagam. de taxas periódicas	16/04/2026	deferido
------------	---------------------------	------------------	-----------------------	----------------------------	------------	----------



## Boletins Relacionados

Boletim	Motivo de Publicação	Situação do Boletim	Nº do Documento	Texto
08/10/2014	02 - publicação de pedidos	publicado	-	-
15/06/2015	10 - despachos de concessão	publicado	-	nos termos do n.º1 do artigo 70º do cpi, informa-se que o pedido sofreu alterações durante a fase de exame



## Prioridades

Tipo	Data	País	Número
ALTERAÇÕES ART. 11º N.º7	08-04-2014	PORTUGAL	1000029037J



## Países Designados

---

 Nota: Não aplicável a esta modalidade.



## Epígrafe em Língua Estrangeira

---

 Nota: Não aplicável a esta modalidade.

