

## PATENTE NACIONAL Nº 106850

### SISTEMA DE ROTURA APLICADO EM CÁPSULAS PARA MÁQUINAS DE CAFÉ EXPRESSO, CHÁ OU OUTROS SOLÚVEIS, FABRICADAS EM MATERIAL TERMO PLÁSTICO, ALUMÍNIO OU MATERIAIS SIMILARES

#### Síntese do Processo

Nº do Pedido	1000023168
Data de Apresentação	25-03-2013
Data do Pedido	25-03-2013
Fase Actual	PATENTE RECUSADA
Data de Início da Fase	02-05-2018
Data de Fim Previsto	---
Situação de Taxas	PAGAMENTO NÃO-APLICÁVEL
Data de Início da Sit.	01-02-2018
Data de Fim Previsto da Sit.	---
Taxas Pagas	5
Taxas Devidas	0
BPI 1ª Publicação	25/09/2014
Data do Despacho	29-01-2018
BPI do Despacho	01/02/2018
Data de Início de Vigência	---
Data Limite de Vigência	---
Titulares	GALVÃO & NORONHA, LDA.
Mandatário	JOÃO MANUEL MAY PEREIRA DA CRUZ
Classificação Internacional	B65D 85/804 (2006.01)
Processo em Tribunal	NÃO
Tribunal	---
Data de Envio	---

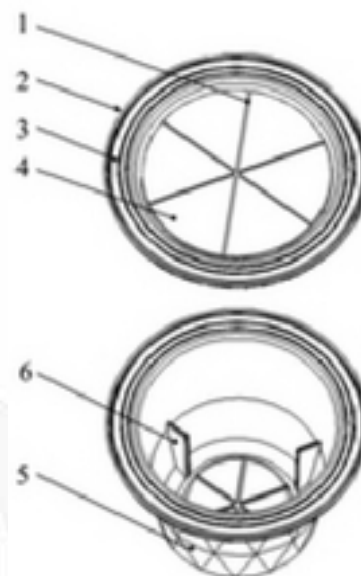


Fig. 1

## Texto do Resumo

---

SISTEMA DE ROTURA PARA SER APLICADO EM CÁPSULAS PARA MÁQUINAS DE CAFÉ EXPRESSO, CHÁ OU OUTROS SOLÚVEIS, FABRICADAS EM MATERIAL TERMO PLÁSTICO, ALUMÍNIO OU MATERIAIS SIMILARES. ESTE SISTEMA PODE SER APLICADO NAS ZONAS DE ENTRADA E SAÍDA DA INFUSÃO DA CÁPSULA, OU APENAS NUMA DELAS. A SUPERFÍCIE REBAIXADA DO FUNDO DO COPO, APRESENTA PELO INTERIOR VINCOSCAVADOS (1), QUE REDUZEM A ESPESSURA DA PAREDE E LIMITAM ÁREAS DE ROTURA QUE É PROVOCADA PELA PRESSÃO DA BOMBA DE ÁGUA; A TAMPA FABRICADA NO MESMO MATERIAL, APRESENTA OS VINCOS DE ROTURA PELO EXTERIOR QUE PODEM SER IGUAIS AOS DO INTERIOR DO COPO, OU SER DIFERENTES, COM GEOMETRIA E QUANTIDADE ADEQUADA À GRANULARIDADE DOS PRODUTOS INTRODUZIDOS NA CÁPSULA. A PAREDE (5) COM TEXTURA RUGOSA, APRESENTA NERVURAS INTERIORES E NO ÚLTIMO TERÇO DA PAREDE COM PROLONGAMENTO PARA O INTERIOR, APRESENTA TRÊS OU MAIS ABAS (6); A TAMPA (2) APRESENTA ABA INVERTIDA COM FECHO HERMÉTICO.



## Classificação Internacional

Classe	Nível	Categoria	Valor
B65D 85/804 (2006.01)	avanzado	primeira	inventiva



## Fases Jurídicas

Fase	Data de Início	Data de Fim Previsto	Data de Fim Efectiva	Boletim	Entidade
01000000 - pedido-apresentado no inpi	25/03/2013	---	26/03/2013	---	---
01100000 - pedido-aguarda envio p/d.n.	26/03/2013	01/04/2013	01/04/2013	---	---
01101000 - pedido-confirm.envio p/d.n.	01/04/2013	---	05/04/2013	---	---
01102000 - pedido-envio p/d.n.confirmando	05/04/2013	09/04/2013	09/04/2013	---	---
01110000 - pedido-aguarda exame formal	09/04/2013	---	06/05/2013	---	---
01122000 - pedido-forma irreg.(notificado)	06/05/2013	---	08/07/2013	---	---
01125178 - ofício - irregularidade. várias	06/05/2013	08/07/2013	08/07/2013	---	2503581
01110000 - pedido-aguarda exame formal	08/07/2013	---	06/08/2013	---	---
01120000 - pedido-pub.regular	06/08/2013	25/09/2014	25/09/2014	25/09/2014	---
01140000 - pedido-oposição possível	25/09/2014	25/11/2014	25/11/2014	---	---
01160000 - estudo-aguarda despacho	25/11/2014	---	19/12/2014	---	---
01170000 - estudo-notificado	19/12/2014	---	19/06/2015	---	---
01171019 - notific.- estudo suspenso (oficioso)	19/12/2014	19/06/2015	19/06/2015	---	2503581
01160000 - estudo-aguarda despacho	19/06/2015	---	20/11/2017	---	---
01170000 - estudo-notificado	20/11/2017	---	22/01/2018	---	---
01171034 - notific.- exame invenção	20/11/2017	22/01/2018	22/01/2018	---	2503581
01160000 - estudo-aguarda despacho	22/01/2018	---	29/01/2018	---	---
01400000 - recusado/(est)-pub.despacho	29/01/2018	01/02/2018	01/02/2018	01/02/2018	---
01402000 - recusado-despacho publicado	01/02/2018	02/05/2018	02/05/2018	---	---
01900000 - patente recusada	02/05/2018	---	---	---	---

## Taxas Periódicas

### Situações de Taxas

Situação	Data de Início	Data de Fim Previsto	Data de Fim Efectiva	Boletim
01T00000 - pagamento não-aplicável	25/03/2013	---	06/08/2013	---
01T01000 - taxas incluídas no pedido	06/08/2013	25/09/2014	25/09/2014	---
01T10000 - pagamento inicial	25/09/2014	25/03/2015	25/03/2015	---
01T02000 - não há renovações a pagamento	25/03/2015	25/09/2015	25/09/2015	---
01T15000 - pagamento de renovação	25/09/2015	25/03/2016	23/02/2016	---
01T02000 - não há renovações a pagamento	23/02/2016	26/09/2016	26/09/2016	---
01T15000 - pagamento de renovação	26/09/2016	27/03/2017	21/11/2016	---
01T02000 - não há renovações a pagamento	21/11/2016	26/09/2017	26/09/2017	---
01T15000 - pagamento de renovação	26/09/2017	26/03/2018	01/02/2018	---
01T00000 - pagamento não-aplicável	01/02/2018	---	---	---

### Registo de Taxas Pagas

Nº da Taxa	Data do Documento	Nº do Documento
3	30-01-2015	1000008468
4	23-02-2016	1000013099
5	21-11-2016	1000084129

## Entidades Intervinentes

Entidade	Nome	Morada	Localidade	Intervenção	Data de Início	Data de Fim
2503581	Galvão & Noronha, Lda.	Rua Sebastião, Lote 6, Cabra Figa	2635-448 Rio De Mouro - Portugal	requerente / titular	25/03/2013	
2503580	Oscar De Deus Teles De Noronha Galvão			inventor	25/03/2013	
43	Maria Margarida Gomes Sanches Nunes	Av. António José Gomes, 60 B, 1º Esq., Apartado 175, Cova Da Piedade	2805-086 Almada - Portugal	mandatário	25/03/2013	09/11/2022
14	João Manuel May Pereira Da Cruz	Rua Víctor Cordon, Nº 10 A	1249-103 Lisboa - Portugal	mandatário	09/11/2022	



## Documentos Relacionados

Número	Data de Entrada	Acto Requerido	Requerente	Acto Executado	Data de Execução	Despacho
1000023168	25/03/2013 às 16:34:20	0199 - pedido de patente nacional	inclusão de pedido pendente	26/03/2013	deferido	
1000036326	15/05/2013 às 11:17:56	0163 - subst.elem.pedido	Galvão E Noronha, Lda	juntar doc. deferidos diversos	22/05/2013	deferido
1000038663	22/05/2013 às 16:42:11	0165 - pedido de retificação	Galvão E Noronha, Lda	juntar doc. deferidos diversos	30/05/2013	deferido
3554097	02/09/2013 às 17:26:46			01IP0290 - Relatório de pesquisa	02/09/2013	
1000004935	20/01/2014 às 15:35:36	0131 - resp. a notificação	Galvão E Noronha, Lda	juntar doc. deferidos diversos	28/01/2014	deferido
1000016359	26/02/2014 às 14:27:32	0171 - certificado	Galvão E Noronha, Lda	juntar doc. deferidos diversos	26/02/2014	deferido
1000008468	30/01/2015 às 15:28:54	0187 - renovação	Galvão & Noronha, Lda.	pagam. de taxas periódicas	30/01/2015	deferido
1000013099	23/02/2016 às 15:55:22	0187 - renovação	Galvão & Noronha, Lda.	pagam. de taxas periódicas	23/02/2016	deferido
1000084129	21/11/2016 às 17:07:45	0187 - renovação	Galvão & Noronha, Lda.	pagam. de taxas periódicas	21/11/2016	deferido
4379932	20/11/2017 às 23:12:49			01IP0130 - Relatório Exame PAT	20/11/2017	
4418842	26/01/2018 às 15:58:02			01IP0163 - Parecer de recusa (PAT_ MUT_ PCT_ MUI_ TPS)	26/01/2018	
4418843	26/01/2018 às 16:15:10			01IP0133 - Despacho PAT	26/01/2018	

## Boletins Relacionados

Boletim	Motivo de Publicação	Situação do Boletim	Nº do Documento	Texto
25/09/2014	02 - publicação de pedidos	publicado	-	-
01/02/2018	14 - despachos de recusa	publicado	-	recusado nos termos da alínea c) do artigo 24º, com referência ao nº 9 do artigo 68º, à alínea a) do nº1 do artigo 73º e ao nº 3 do artigo 62º do código da propriedade industrial.



## Prioridades

---

 Nota: Não existem registos de prioridades.



## Países Designados

---

 Nota: Não aplicável a esta modalidade.



## Epígrafe em Língua Estrangeira

---

 Nota: Não aplicável a esta modalidade.

