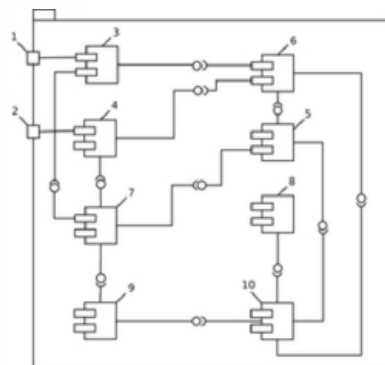


## PATENTE NACIONAL Nº 106777

### SISTEMA E MÉTODO PARA PRODUÇÃO AUTOMÁTICA DE SOFTWARE VULNERÁVEL ATRAVÉS DA INJEÇÃO DE CÓDIGO VULNERÁVEL DURANTE O PROCESSO DE COMPILAÇÃO OU INTERPRETAÇÃO

#### Síntese do Processo

Nº do Pedido	1000011027
Data de Apresentação	11-02-2013
Data do Pedido	11-02-2013
Fase Actual	PATENTE CADUCA
Data de Início da Fase	23-08-2023
Data de Fim Previsto	---
Situação de Taxas	FALTA DE PAGAMENTO (REV.)
Data de Início da Sit.	23-08-2023
Data de Fim Previsto da Sit.	---
Taxas Pagas	9
Taxas Devidas	2
BPI 1ª Publicação	11/08/2014
Data do Despacho	17-08-2015
BPI do Despacho	20/08/2015
Data de Início de Vigência	11-02-2013
Data Limite de Vigência	11-02-2033
Titulares	INOV INESC INOVAÇÃO - INSTITUTO DE NOVAS TECNOLOGIAS
Mandatário	PAULA OLIVEIRA DIAS
Classificação Internacional	G06F 21/56 (2013.01)
Processo em Tribunal	NÃO
Tribunal	---
Data de Envio	---



## Texto do Resumo

---

A INJEÇÃO DE VULNERABILIDADES EM SOFTWARE TEM SIDO ATÉ AO PRESENTE REALIZADA DE FORMA NÃO AUTOMATIZADA E DEPENDENTE DE CADA PROGRAMA-ALVO E VULNERABILIDADE A INJETAR. O PRESENTE INVENTO ENQUADRA-SE NO CAMPO DE SEGURANÇA EM REDES E SISTEMAS E REFERE-SE A UM MÉTODO E SISTEMA PARA PRODUÇÃO AUTOMÁTICA DE SOFTWARE VULNERÁVEL, ATRAVÉS DO CONDICIONAMENTO DO PROCESSO DE COMPILAÇÃO OU INTERPRETAÇÃO DO CÓDIGO-FONTE. RECORRENDO A UMA BASE DE DADOS DE VULNERABILIDADES OBTIDAS DE DIVERSAS FONTES, O PRESENTE INVENTO ANALISA QUAIS DESTAS PODEM SER INJETADAS NUM DETERMINADO PROGRAMA-ALVO, UTILIZANDO PARA TAL UMA REPRESENTAÇÃO INTERMÉDIA NORMALIZADA DESSE PROGRAMA, PROCEDENDO POSTERIORMENTE À INJEÇÃO E VERIFICAÇÃO DA EXPLORABILIDADE DESSAS VULNERABILIDADES. O PRESENTE INVENTO PERMITE A AUTOMATIZAÇÃO DO PROCESSO DE INJEÇÃO DE VULNERABILIDADES, SENDO PARTICULARMENTE APLICÁVEL PARA A CRIAÇÃO DE PROGRAMAS DE TESTE VULNERÁVEIS PARA TESTAR APLICAÇÕES DE ANÁLISE DE VULNERABILIDADES, BEM COMO GERAR PROGRAMAS APARENTEMENTE VULNERÁVEIS COM O INTUITO DE ATRAIR ATACANTES.



## Classificação Internacional

Classe	Nível	Categoria	Valor
G06F 21/56 (2013.01)	avanzado	primeira	inventiva



## Fases Jurídicas

Fase	Data de Início	Data de Fim Previsto	Data de Fim Efectiva	Boletim	Entidade
01000000 - pedido-apresentado no inpi	11/02/2013	---	13/02/2013	---	---
01004000 - ped.provisório-aguarda conv.	13/02/2013	11/08/2013	12/08/2013	---	---
01005000 - ped.provisório-conv. notific.	11/08/2013	11/02/2014	10/02/2014	---	---
01100000 - pedido-aguarda envio p/d.n.	10/02/2014	17/02/2014	17/02/2014	---	---
01101000 - pedido-confirm.envio p/d.n.	17/02/2014	---	24/02/2014	---	---
01102000 - pedido-envio p/d.n.confirmado	24/02/2014	26/02/2014	26/02/2014	---	---
01110000 - pedido-aguarda exame formal	26/02/2014	---	27/03/2014	---	---
01122000 - pedido-forma irreg.(notificado)	27/03/2014	---	27/05/2014	---	---
01125113 - ofício - desenhos	27/03/2014	27/05/2014	27/05/2014	---	889300
01110000 - pedido-aguarda exame formal	27/05/2014	---	19/06/2014	---	---
01120000 - pedido-pub.regular	19/06/2014	11/08/2014	11/08/2014	11/08/2014	---
01140000 - pedido-oposição possível	11/08/2014	13/10/2014	13/10/2014	---	---
01160000 - estudo-aguarda despacho	13/10/2014	---	10/12/2014	---	---
01170000 - estudo-notificado	10/12/2014	---	10/02/2015	---	---
01171034 - notific.- exame invenção	10/12/2014	10/02/2015	10/02/2015	---	889300
01160000 - estudo-aguarda despacho	10/02/2015	---	15/05/2015	---	---
01170000 - estudo-notificado	15/05/2015	---	15/06/2015	---	---
01171035 - notific.- (2ª notificação)-exm.fundo	15/05/2015	15/06/2015	15/06/2015	---	889300
01160000 - estudo-aguarda despacho	15/06/2015	---	17/08/2015	---	---
01200000 - conc. total-pub.de despacho	17/08/2015	20/08/2015	20/08/2015	20/08/2015	---
01305000 - patente concedida	20/08/2015	11/02/2033	23/08/2023	---	---
01902000 - caduco-por falta de revalid.	23/08/2023	---	---	---	---

## Taxas Periódicas

### Situações de Taxas

Situação	Data de Início	Data de Fim Previsto	Data de Fim Efectiva	Boletim
01T00000 - pagamento não-aplicável	11/02/2013	---	19/06/2014	---
01T01000 - taxas incluídas no pedido	19/06/2014	11/08/2014	11/08/2014	---
01T10000 - pagamento inicial	11/08/2014	11/02/2015	11/02/2015	---
01T02000 - não há renovações a pagamento	11/02/2015	11/08/2015	11/08/2015	---
01T15000 - pagamento de renovação	11/08/2015	11/02/2016	11/02/2016	---
01T25000 - pagamento com sobretaxa	11/02/2016	11/08/2016	11/08/2016	---
01T30000 - pagamento com revalidação	11/08/2016	13/02/2017	21/09/2016	---
01T30101 - publicação de caducidade fpt	11/08/2016	22/08/2016	22/08/2016	22/08/2016
01T30202 - caducidade fpt publicada	22/08/2016	22/02/2017	21/09/2016	---
01T02000 - não há renovações a pagamento	21/09/2016	14/08/2017	14/08/2017	---
01T02101 - revalidado-pub.da revalidação	21/09/2016	26/09/2016	26/09/2016	26/09/2016
01T15000 - pagamento de renovação	21/09/2016	13/02/2017	21/09/2016	---
01T02000 - não há renovações a pagamento	14/08/2017	13/08/2018	13/08/2018	---
01T15000 - pagamento de renovação	14/08/2017	12/02/2018	14/08/2017	---
01T15000 - pagamento de renovação	13/08/2018	11/02/2019	29/08/2018	---
01T02000 - não há renovações a pagamento	29/08/2018	12/08/2019	12/08/2019	---
01T15000 - pagamento de renovação	12/08/2019	11/02/2020	28/10/2019	---
01T02000 - não há renovações a pagamento	28/10/2019	11/08/2020	11/08/2020	---
01T15000 - pagamento de renovação	11/08/2020	11/02/2021	09/09/2020	---
01T02000 - não há renovações a pagamento	09/09/2020	12/08/2021	12/08/2021	---
01T15000 - pagamento de renovação	12/08/2021	11/02/2022	11/02/2022	---
01T25000 - pagamento com sobretaxa	11/02/2022	11/08/2022	11/08/2022	---
01T30000 - pagamento com revalidação	11/08/2022	13/02/2023	13/02/2023	---
01T30101 - publicação de caducidade fpt	11/08/2022	23/08/2022	23/08/2022	23/08/2022
01T30202 - caducidade fpt publicada	23/08/2022	23/02/2023	23/02/2023	---
01T30000 - pagamento com revalidação	13/02/2023	12/02/2024	23/08/2023	---
01T30203 - caducidade fpt notificada	23/02/2023	23/08/2023	23/08/2023	---
01T08000 - falta de pagamento (rev.)	23/08/2023	---	---	---

### Registo de Taxas Pagas

Nº da Taxa	Data do Documento	Nº do Documento
3	28-01-2015	1000007826
4	19-09-2016	1000069542
5	08-09-2016	1000067667
6	31-07-2017	1000051309
7	29-08-2018	1000057081
8	24-10-2019	1000053815
9	09-09-2020	1000045155



## Entidades Intervinentes

Entidade	Nome	Morada	Localidade	Intervenção	Data de Início	Data de Fim
889300	Inov Inesc Inovação - Instituto De Novas Tecnologias	Rua Alves Redol, 9	1000-029 Lisboa - Portugal	requerente / titular	11/02/2013	
2478681	João Pedro Paulino Aires Ferreira De Lima			inventor	11/02/2013	
2478679	Nelson Nobre Escravana			inventor	11/02/2013	
2266704	Paula Oliveira Dias	Rua Alves Redol, 9	1000-029 Lisboa - Portugal	mandatário	11/02/2013	



## Documentos Relacionados

Número	Data de Entrada	Acto Requerido	Requerente	Acto Executado	Data de Execução	Despacho
1000011027	11/02/2013 às 10:24:24	0198 - pedido provisório de patente	inclusão de pedido provisório	13/02/2013	deferido	
1000011408	10/02/2014 às 16:15:00	0121 - conversão ped. provisório	Inov Inesc Inovação - Instituto De Novas Tecnologias	conversão de ped. provisório	10/02/2014	deferido
1000042728	26/05/2014 às 16:26:57	0163 - subst.elem.pedido	Inov Inesc Inovação - Instituto De Novas Tecnologias	juntar doc. deferidos diversos	02/06/2014	deferido
3703048	19/06/2014 às 12:29:41			01IP0290 - Relatório de pesquisa	19/06/2014	
3795061	10/12/2014 às 13:35:36			01IP0130 - Relatório Exame PAT	10/12/2014	
1000007826	28/01/2015 às 17:42:46	0187 - renovação	Inov Inesc Inovação - Instituto De Novas Tecnologias	pagam. de taxas periódicas	28/01/2015	deferido
1000011233	09/02/2015 às 17:31:29	0131 - resp. a notificação	Inov Inesc Inovação - Instituto De Novas Tecnologias	juntar doc. deferidos diversos	12/02/2015	deferido
1000048002	11/06/2015 às 10:23:29	0163 - subst.elem.pedido	Inov Inesc Inovação - Instituto De Novas Tecnologias	juntar doc. deferidos diversos	17/06/2015	deferido
3926646	13/08/2015 às 14:13:52			01IP0130 - Relatório Exame PAT	13/08/2015	
3926647	13/08/2015 às 14:16:26			01IP0133 - Despacho PAT	13/08/2015	
1000081721	14/10/2015 às 10:07:09	0180 - modif.identidade titular	juntar doc. deferidos diversos	14/10/2015	deferido	
1000067667	08/09/2016 às 16:38:35	0187 - renovação	Inov Inesc Inovação - Instituto De Novas Tecnologias	pagam. de taxas periódicas	21/09/2016	deferido
1000069542	19/09/2016 às 15:37:00	0185 - revalidação	Inov Inesc Inovação - Instituto De Novas Tecnologias	pagam. de taxas periódicas	21/09/2016	deferido
1000051309	31/07/2017 às 18:34:51	0187 - renovação	Inov Inesc Inovação - Instituto De Novas Tecnologias	pagam. de taxas periódicas	14/08/2017	deferido
1000056742	28/08/2017 às 10:06:15	0110 - complemento de taxas	Inov Inesc Inovação - Instituto De Novas Tecnologias	juntar doc. deferidos diversos	28/08/2017	deferido
1000057081	29/08/2018 às 15:15:55	0187 - renovação	Inov Inesc Inovação - Instituto De Novas Tecnologias	pagam. de taxas periódicas	29/08/2018	deferido
1000053815	24/10/2019 às 10:54:02	0187 - renovação	Inov Inesc Inovação - Instituto De Novas Tecnologias	pagam. de taxas periódicas	28/10/2019	deferido
1000045155	09/09/2020 às 16:11:31	0187 - renovação	Inov Inesc Inovação - Instituto De Novas Tecnologias	pagam. de taxas periódicas	09/09/2020	deferido

## Boletins Relacionados

Boletim	Motivo de Publicação	Situação do Boletim	Nº do Documento	Texto
11/08/2014	02 - publicação de pedidos	publicado	-	-
20/08/2015	10 - despachos de concessão	publicado	-	nos termos do nº1 do art. 70º do cpi, informa-se que o pedido sofreu alterações durante a fase de exame.
22/08/2016	13 - caducidades por f.p. de taxas	publicado	-	-
26/09/2016	12 - revalidações de título	publicado	1000069542	-
23/08/2022	13 - caducidades por f.p. de taxas	publicado	-	-



## Prioridades

---

 Nota: Não existem registos de prioridades.



## Países Designados

---

 Nota: Não aplicável a esta modalidade.



## Epígrafe em Língua Estrangeira

---

 Nota: Não aplicável a esta modalidade.

