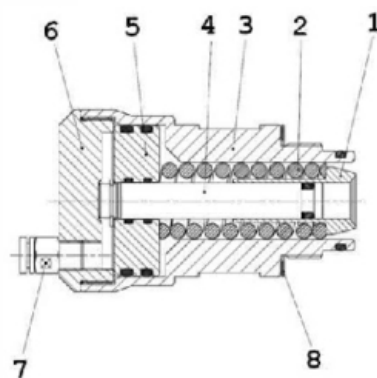


MODELO DE UTILIDADE NACIONAL Nº 10887

DISPOSITIVO CONTROLADOR DE PRESSÃO

Síntese do Processo

Nº do Pedido	1000011023
Data de Apresentação	11-02-2013
Data do Pedido	11-02-2013
Fase Actual	REGISTO CADUCO
Data de Início da Fase	19-08-2022
Data de Fim Previsto	---
Situação de Taxas	FALTA DE PAGAMENTO (REV.)
Data de Início da Sit.	19-08-2022
Data de Fim Previsto da Sit.	---
Taxas Pagas	8
Taxas Devidas	2
BPI 1ª Publicação	12/08/2013
Data do Despacho	12-11-2013
BPI do Despacho	15/11/2013
Data de Início de Vigência	11-02-2013
Data Limite de Vigência	11-02-2023
Titulares	ABER - EMBRAIAGENS E COMANDOS HIDRÁULICOS, ANTÓNIO BERNARDES, LDA.
Mandatário	MARIA PEREIRA DA CRUZ ALVES GARCIA
Classificação Internacional	F15B 1/00 (2006.01)
Processo em Tribunal	NÃO
Tribunal	---
Data de Envio	---



Texto do Resumo

A PRESENTE INVENÇÃO DIZ RESPEITO A UM DISPOSITIVO CONTROLADOR DE PRESSÃO (3) PARA DUAS PRESSÕES DE SERVIÇO DISPONÍVEIS CONTROLADAS POR COMANDO A AR OU ELÉCTRICO, O QUAL SE DESTINA A APLICAÇÕES EM SISTEMAS HIDRÁULICOS CAPAZES DE EXECUTAR PELO MENOS DOIS CIRCUITOS HIDRÁULICOS DIFERENTES. ESTE DISPOSITIVO DE PRESSÃO É COMPREENDIDO POR UM PINO OU ESFERA DE VEDAÇÃO (1); UMA MOLA DE PRESSÃO (2); UM VEIO POSICIONADOR (4); UM ÊMBOLO (5); UMA TAMPA DO BOMBITO DE AR (6); UM ACESSÓRIO DE ENTRADA DE AR (7); BOMBITO INCORPORADO NO CORPO (3); UM MECANISMO DE AFINAÇÃO (8) E UMA ENTRADA DE AR (7). ESTE DISPOSITIVO DIFERENCIA-SE POR O ÊMBOLO (5) NÃO SE ENCONTRAR SOLIDÁRIO COM O VEIO POSICIONADOR (4), PERMITINDO ASSIM MENORES DIMENSÕES E ECONOMIA NO PROCESSO DE FABRICO. DITO DISPOSITIVO PODE SER APLICADO DIRECTAMENTE À LINHA DE PRESSÃO, PODENDO ESTAR LIGADO EM QUALQUER PONTO DA MESMA E PODENDO ADAPTAR-SE AO TIPO DE PRESSÃO EXERCIDA ATRAVÉS DO MECANISMO DE AFINAÇÃO (8).



Classificação Internacional

Classe	Nível	Categoria	Valor
F15B 1/00 (2006.01)	avanzado	primeira	inventiva



Fases Jurídicas

Fase	Data de Início	Data de Fim Previsto	Data de Fim Efectiva	Boletim	Entidade
02000000 - pedido-apresentado no inpi	11/02/2013	---	12/02/2013	---	---
02100000 - pedido-aguarda envio p/d.n.	12/02/2013	15/02/2013	15/02/2013	---	---
02101000 - pedido-confirm.envio p/d.n.	15/02/2013	---	21/02/2013	---	---
02102000 - pedido-envio p/d.n.confirmando	21/02/2013	28/02/2013	28/02/2013	---	---
02110000 - pedido-aguarda exame formal	28/02/2013	---	01/04/2013	---	---
02120000 - pedido-pub.regular	01/04/2013	12/08/2013	12/08/2013	12/08/2013	---
02140000 - pedido-oposição possível	12/08/2013	14/10/2013	14/10/2013	---	---
02160000 - estudo-aguarda despacho	14/10/2013	---	12/11/2013	---	---
02200000 - conc. total-pub.de despacho	12/11/2013	15/11/2013	15/11/2013	15/11/2013	---
02305000 - modelo de utilidade concedido	15/11/2013	11/02/2023	19/08/2022	---	---
02902000 - caduco-por falta de revalid.	19/08/2022	---	---	---	---

Taxas Periódicas

Situações de Taxas

Situação	Data de Início	Data de Fim Previsto	Data de Fim Efectiva	Boletim
02T00000 - pagamento n/ aplicável	11/02/2013	---	01/04/2013	---
02T01000 - taxa incluída no pedido	01/04/2013	11/08/2014	11/08/2014	---
02T10000 - pagamento inicial	11/08/2014	11/02/2015	11/02/2015	---
02T02000 - não há renovações a pagamento	11/02/2015	11/08/2015	11/08/2015	---
02T15000 - pagamento de renovação	11/08/2015	11/02/2016	22/01/2016	---
02T02000 - não há renovações a pagamento	22/01/2016	11/08/2016	11/08/2016	---
02T15000 - pagamento de renovação	11/08/2016	13/02/2017	30/01/2017	---
02T02000 - não há renovações a pagamento	30/01/2017	11/08/2017	11/08/2017	---
02T15000 - pagamento de renovação	11/08/2017	12/02/2018	28/11/2017	---
02T02000 - não há renovações a pagamento	28/11/2017	13/08/2018	13/08/2018	---
02T15000 - pagamento de renovação	13/08/2018	11/02/2019	14/01/2019	---
02T02000 - não há renovações a pagamento	14/01/2019	12/08/2019	12/08/2019	---
02T15000 - pagamento de renovação	12/08/2019	11/02/2020	11/02/2020	---
02T02000 - não há renovações a pagamento	11/02/2020	11/08/2020	11/08/2020	---
02T15000 - pagamento de renovação	11/08/2020	11/02/2021	11/02/2021	---
02T25000 - pagamento com sobretaxa	11/02/2021	11/08/2021	11/08/2021	---
02T30000 - pagamento com revalidação	11/08/2021	11/02/2022	11/02/2022	---
02T30101 - publicação caducidade fpt	11/08/2021	19/08/2021	19/08/2021	19/08/2021
02T30202 - caducidade fpt publicada	19/08/2021	21/02/2022	21/02/2022	---
02T30000 - pagamento com revalidação	11/02/2022	13/02/2023	19/08/2022	---
02T30203 - revalidação notificada	21/02/2022	19/08/2022	19/08/2022	---
02T08000 - falta de pagamento (rev.)	19/08/2022	---	---	---

Registo de Taxas Pagas

Nº da Taxa	Data do Documento	Nº do Documento
3	11-02-2015	1000011972
4	21-01-2016	1000004952
5	26-01-2017	1000006574
6	24-11-2017	1000078072
7	14-01-2019	1000002473
8	11-02-2020	1000007461

Entidades Intervinentes

Entidade	Nome	Morada	Localidade	Intervenção	Data de Início	Data de Fim
1834728	Aber - Embraiagens E Comandos Hidráulicos, António Bernardes, Lda.	Rua Francisco Almeida, 30, Vila Nova Da Telha	4470-410 Maia - Portugal	requerente / titular	11/02/2013	
1834729	Rui Bernardes			inventor	11/02/2013	
20	Anabela Teixeira De Carvalho	Edifício Net - Rua De Salazares, 842	4149-002 Porto - Portugal	mandatário	11/02/2013	12/02/2014
46	Maria Silvina Vieira Pereira Ferreira	Av. Casal Ribeiro, 50 - 3º	1000-093 Lisboa - Portugal	mandatário	12/02/2014	18/02/2014
600034	Nuno Miguel Oliveira Lourenço	Lusoworld Ii A25. Rua Pé De Mouro	2710-144 Sintra - Portugal	mandatário	18/02/2014	18/08/2016
46	Maria Silvina Vieira Pereira Ferreira	Av. Casal Ribeiro, 50 - 3º	1000-093 Lisboa - Portugal	mandatário	18/08/2016	16/05/2019
600054	Ricardo Jorge Dinis Abrantes	Taguspark, Núcleo Central 383, Oeiras	2740-122 Porto Salvo - Portugal	mandatário	16/05/2019	31/03/2022
600031	Maria Pereira Da Cruz Alves Garcia	Av. Casal Ribeiro, 50, 3º	1000-093 Lisboa - Portugal	mandatário	31/03/2022	

Documentos Relacionados

Número	Data de Entrada	Acto Requerido	Requerente	Acto Executado	Data de Execução	Despacho
1000011023	11/02/2013 às 10:17:01	0299 - pedido de mod.de utilidade	inclusão de pedido pendente	12/02/2013	deferido	
3489322	26/04/2013 às 18:40:53			02IP0290 - Relatório de pesquisa	26/04/2013	
3589986	06/11/2013 às 18:50:21			02IP0134 - Despacho MUT	06/11/2013	
3589987	06/11/2013 às 18:52:02			02IP0131 - Relatório Exame MUT	06/11/2013	
1000085617	26/11/2013 às 10:19:47	0268 - titulo	Aber - Embraiagens E Comandos Hidráulicos, António Bernardes, Lda.	pagam. de taxa de título (norm.)	26/11/2013	deferido
1000011972	11/02/2015 às 18:15:58	0287 - renovação	Aber - Embraiagens E Comandos Hidráulicos, António Bernardes, Lda.	pagam. de taxas periódicas	11/02/2015	deferido
1000004952	21/01/2016 às 10:43:18	0287 - renovação	Aber - Embraiagens E Comandos Hidráulicos, António Bernardes, Lda.	pagam. de taxas periódicas	22/01/2016	deferido
1000006574	26/01/2017 às 16:38:38	0287 - renovação	Aber - Embraiagens E Comandos Hidráulicos, António Bernardes, Lda.	pagam. de taxas periódicas	30/01/2017	deferido
1000078072	24/11/2017 às 15:30:23	0287 - renovação	Aber - Embraiagens E Comandos Hidráulicos, António Bernardes, Lda.	pagam. de taxas periódicas	28/11/2017	deferido
1000002473	14/01/2019 às 10:33:12	0287 - renovação	Aber - Embraiagens E Comandos Hidráulicos, António Bernardes, Lda.	pagam. de taxas periódicas	14/01/2019	deferido
1000007461	11/02/2020 às 18:49:59	0287 - renovação	Aber - Embraiagens E Comandos Hidráulicos, António Bernardes, Lda.	pagam. de taxas periódicas	12/02/2020	deferido

Boletins Relacionados

Boletim	Motivo de Publicação	Situação do Boletim	Nº do Documento	Texto
12/08/2013	02 - publicação de pedidos	publicado	- -	
15/11/2013	10 - despachos de concessão	publicado	- -	
19/08/2021	13 - caducidades por f.p. de taxas	publicado	- -	



Prioridades

 Nota: Não existem registos de prioridades.



Países Designados

 Nota: Não aplicável a esta modalidade.



Epígrafe em Língua Estrangeira

 Nota: Não aplicável a esta modalidade.

