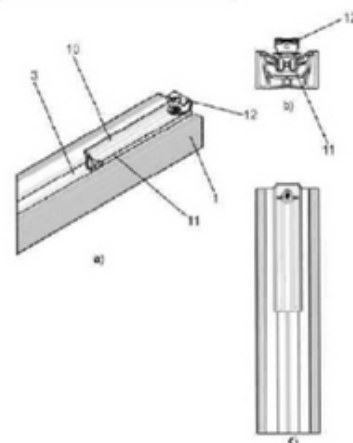


PATENTE NACIONAL Nº 106695

SISTEMA DE FIXAÇÃO DE PERFIS

Síntese do Processo

Nº do Pedido	1000094665
Data de Apresentação	17-12-2012
Data do Pedido	17-12-2012
Fase Actual	PATENTE RECUSADA
Data de Início da Fase	26-07-2018
Data de Fim Previsto	---
Situação de Taxas	PAGAMENTO NÃO-APLICÁVEL
Data de Início da Sit.	26-04-2018
Data de Fim Previsto da Sit.	---
Taxas Pagas	6
Taxas Devidas	0
BPI 1ª Publicação	16/05/2014
Data do Despacho	20-04-2018
BPI do Despacho	26/04/2018
Data de Início de Vigência	---
Data Limite de Vigência	---
Titulares	IHT, LDA.
Mandatário	LUÍS MANUEL DE ALMADA DA SILVA CARVALHO
Classificação Internacional	E04F 13/08 (2006.01)
Processo em Tribunal	NÃO
Tribunal	---
Data de Envio	---



Texto do Resumo

O PRESENTE INVENTO DIZ RESPEITO A UM SISTEMA DE FIXAÇÃO DE PERFIS DO TIPO PAINÉIS DE PAVIMENTO, FACHADAS, TECTOS FALSOS E QUE UTILIZA UM PERFIL DE ASSENTAMENTO (1) QUE SUPORTA O PERFIL QUE POSSUI UMA RANHURA (3) PARA ENCAIXE DOS RESTANTES ELEMENTOS DE FIXAÇÃO. É ESSENCIALMENTE CARACTERIZADO POR COMPREENDER:- UM ELEMENTO DE FIXAÇÃO QUE SE ENCAIXA NO PERFIL DE ASSENTAMENTO E FIXA OS PERFIS; E - UM ELEMENTO FIXADOR TERMINAL (10) SENDO ESTE CONSTITUÍDO POR UM CORPO ALONGADO (11) PARA ENCAIXE NAS EXTREMIDADES DA RANHURA (3) DO PERFIL DE ASSENTAMENTO (1) E POR UM ELEMENTO METÁLICO TIPO UNHA (12) PARA ENCAIXE NA RANHURA DO PERFIL, UNHA ESSA QUE SE ENCONTRA FIXA POR INTERMÉDIO DE UM PARAFUSO AO REFERIDO CORPO ALONGADO (11). O ELEMENTO DE FIXAÇÃO É CONSTITUÍDO POR UM ROTOR QUE SE ENCAIXA NA RANHURA (3) DO PERFIL DE ASSENTAMENTO (1), UM FIXADOR PROPRIAMENTE DITO QUE FIXA O PERFIL E UM CORPO DO FIXADOR QUE ENCAIXA OS DOIS ELEMENTOS ANTERIORES.



Classificação Internacional

Classe	Nível	Categoria	Valor
E04F 13/08 (2006.01)	avanzado	primeira	inventiva



Fases Jurídicas

Fase	Data de Início	Data de Fim Previsto	Data de Fim Efectiva	Boletim	Entidade
01000000 - pedido-apresentado no inpi	17/12/2012	---	18/12/2012	---	---
01004000 - ped.provisório-aguarda conv.	18/12/2012	17/06/2013	17/06/2013	---	---
01005000 - ped.provisório-conv. notific.	17/06/2013	17/12/2013	17/12/2013	---	---
01100000 - pedido-aguarda envio p/d.n.	17/12/2013	02/01/2014	02/01/2014	---	---
01101000 - pedido-confirm.envio p/d.n.	02/01/2014	---	08/01/2014	---	---
01102000 - pedido-envio p/d.n.confirmando	08/01/2014	10/01/2014	10/01/2014	---	---
01110000 - pedido-aguarda exame formal	10/01/2014	---	10/02/2014	---	---
01122000 - pedido-forma irreg.(notificado)	10/02/2014	---	10/04/2014	---	---
01125178 - ofício - irregularid. várias	10/02/2014	10/04/2014	10/04/2014	---	2299895
01110000 - pedido-aguarda exame formal	10/04/2014	---	13/05/2014	---	---
01126000 - pedido-p/recusa (forma irreg.)	13/05/2014	---	13/05/2014	---	---
01401000 - recusado/(frm)-pub.despacho	13/05/2014	16/05/2014	16/05/2014	16/05/2014	---
01160000 - estudo-aguarda despacho	16/05/2014	---	19/11/2014	---	---
01110000 - pedido-aguarda exame formal	19/11/2014	---	16/12/2014	---	---
01120000 - pedido-pub.regular	16/12/2014	19/12/2014	19/12/2014	19/12/2014	---
01140000 - pedido-oposição possível	19/12/2014	19/02/2015	19/02/2015	---	---
01160000 - estudo-aguarda despacho	19/02/2015	---	18/05/2015	---	---
01170000 - estudo-notificado	18/05/2015	---	22/05/2015	---	---
01171019 - notific.- estudo suspenso (oficioso)	18/05/2015	18/11/2015	22/05/2015	---	2299895
01160000 - estudo-aguarda despacho	22/05/2015	---	29/01/2018	---	---
01170000 - estudo-notificado	29/01/2018	---	29/03/2018	---	---
01171034 - notific.- exame invenção	29/01/2018	29/03/2018	29/03/2018	---	2299895
01160000 - estudo-aguarda despacho	29/03/2018	---	20/04/2018	---	---
01400000 - recusado/(est)-pub.despacho	20/04/2018	26/04/2018	26/04/2018	26/04/2018	---
01402000 - recusado-despacho publicado	26/04/2018	26/07/2018	26/07/2018	---	---
01900000 - patente recusada	26/07/2018	---	---	---	---

Taxas Periódicas

Situações de Taxas

Situação	Data de Início	Data de Fim Previsto	Data de Fim Efectiva	Boletim
01T00000 - pagamento não-aplicável	17/12/2012	---	16/05/2014	---
01T00000 - pagamento não-aplicável	16/05/2014	---	16/12/2014	---
01T10000 - pagamento inicial	16/12/2014	17/12/2014	17/12/2014	---
01T25000 - pagamento com sobretaxa	17/12/2014	17/06/2015	19/12/2014	---
01T02000 - não há renovações a pagamento	19/12/2014	18/06/2015	18/06/2015	---
01T15000 - pagamento de renovação	18/06/2015	17/12/2015	15/12/2015	---
01T02000 - não há renovações a pagamento	15/12/2015	20/06/2016	20/06/2016	---
01T15000 - pagamento de renovação	20/06/2016	19/12/2016	14/12/2016	---
01T02000 - não há renovações a pagamento	14/12/2016	19/06/2017	19/06/2017	---
01T15000 - pagamento de renovação	19/06/2017	18/12/2017	07/12/2017	---
01T02000 - não há renovações a pagamento	07/12/2017	18/06/2018	26/04/2018	---
01T00000 - pagamento não-aplicável	26/04/2018	---	---	---

Registo de Taxas Pagas

Nº da Taxa	Data do Documento	Nº do Documento
3	11-12-2014	7808
4	15-12-2015	1000096458
5	14-12-2016	1000089404
6	07-12-2017	1000081274

Entidades Intervencientes

Entidade	Nome	Morada	Localidade	Intervenção	Data de Início	Data de Fim
2299895	Iht, Lda.	Zona Industrial De Soure, Lote 15	3130-551 Soure - Portugal	requerente / titular	17/12/2012	
2308047	Marco Renato Marques Duarte			inventor	17/12/2012	
73	Luís Manuel De Almada Da Silva Carvalho	Rua Vitor Cordon , 10-A	1249-103 Lisboa - Portugal	mandatário	17/12/2012	



Documentos Relacionados

Número	Data de Entrada	Acto Requerido	Requerente	Acto Executado	Data de Execução	Despacho
1000094665	17/12/2012 às 13:54:53	0198 - pedido provisório de patente	inclusão de pedido provisório	18/12/2012	deferido	
6138	03/05/2013 às 15:10:00	0171 - certificado	Iht, Lda.	juntar doc. deferidos diversos	03/05/2013	deferido
1000091741	17/12/2013 às 15:19:40	0121 - conversão ped. provisório	Iht, Lda.	conversão de ped. provisório	17/12/2013	deferido
1000029803	10/04/2014 às 16:46:56	0163 - subst.elem.pedido	Iht, Lda.	juntar doc. deferidos diversos	16/04/2014	deferido
3682718	07/05/2014 às 15:47:06			01IP0163 - Parecer de recusa (PAT_MUT_PCT_MUI_TPS)	07/05/2014	
3682719	07/05/2014 às 16:27:38			01IP0133 - Despacho PAT	07/05/2014	
1000057178	16/07/2014 às 17:41:16	0136 - modificação decisão	Iht, Lda.	juntar doc. deferidos diversos	27/10/2014	deferido
1000057179	16/07/2014 às 17:44:47	0131 - resp. a notificação	Iht, Lda.	juntar doc. deferidos diversos	07/11/2014	deferido
3773883	03/11/2014 às 11:41:01			01IM0400 - DECISÃO SOBRE PED.MODIFICAÇÃO DECISÃO	03/11/2014	
7808	11/12/2014 às 14:35:34	0187 - renovação	Iht, Lda.	pagam. de taxas periódicas	19/12/2014	deferido
1000096458	15/12/2015 às 09:05:02	0187 - renovação	Iht, Lda.	pagam. de taxas periódicas	15/12/2015	deferido
1000089404	14/12/2016 às 09:03:43	0187 - renovação	Iht, Lda.	pagam. de taxas periódicas	14/12/2016	deferido
1000081274	07/12/2017 às 09:35:50	0187 - renovação	Iht, Lda.	pagam. de taxas periódicas	07/12/2017	deferido
4418839	29/01/2018 às 18:22:01			01IP0130 - Relatório Exame PAT	29/01/2018	
4468778	19/04/2018 às 12:43:56			01IP0163 - Parecer de recusa (PAT_MUT_PCT_MUI_TPS)	19/04/2018	
4468779	19/04/2018 às 13:08:06			01IP0133 - Despacho PAT	19/04/2018	

Boletins Relacionados

Boletim	Motivo de Publicação	Situação do Boletim	Nº do Documento	Texto
16/05/2014	14 - despachos de recusa	publicado	-	recusado nos termos do artigo 24º com referência ao nº3 do artigo 65º do c.p.i.
06/11/2014	45 - outros actos	publicado	-	por ter sido revogado ao abrigo do art. 23º do cpi, o despacho de recusa publicado a pág. 60 do bpi de 16.05.2014, deve ser considerado sem efeito
19/12/2014	02 - publicação de pedidos	publicado	-	-
26/04/2018	14 - despachos de recusa	publicado	-	recusado nos termos do artigo 24º, com referência ao nº 9 do artigo 68º e nos termos da alínea a) do nº1 do artigo 73º, do código da propriedade industrial.



Prioridades

 Nota: Não existem registos de prioridades.



Países Designados

 Nota: Não aplicável a esta modalidade.



Epígrafe em Língua Estrangeira

 Nota: Não aplicável a esta modalidade.

