

PATENTE NACIONAL Nº 106640

ALIMENTADOR AUTOMÁTICO DE LEITOR DE DOCUMENTOS

Síntese do Processo

Nº do Pedido	1000085397
Data de Apresentação	13-11-2012
Data do Pedido	13-11-2012

Fase Actual	CADUCIDADE PUBLICADA
Data de Início da Fase	22-05-2026
Data de Fim Previsto	---

Situação de Taxas	CADUCIDADE FPT PUBLICADA
Data de Início da Sit.	22-05-2026
Data de Fim Previsto da Sit.	23-11-2026
Taxas Pagas	13
Taxas Devidas	1

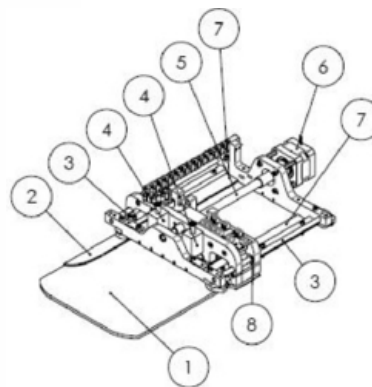
BPI 1ª Publicação	13/05/2014
Data do Despacho	05-07-2023
BPI do Despacho	10/07/2023
Data de Início de Vigência	13-11-2012
Data Limite de Vigência	13-11-2032

Titulares	VISION-BOX - SOLUÇÕES DE VISÃO POR COMPUTADOR, S.A.

Mandatário	---

Classificação Internacional	H04N 1/00 (2006.01)

Processo em Tribunal	NÃO
Tribunal	---
Data de Envio	---



Texto do Resumo

O PRESENTE INVENTO RESPEITA A UM ALIMENTADOR AUTOMÁTICO DE LEITOR DE DOCUMENTOS COMPOSTO POR UMA PLATAFORMA (1) DESLIZANTE TRANSPARENTE, GUIAS LATERAIS (3), GUIAS LIMITADORAS LONGITUDINAIS (7) E GUIA (2) DE AÇÃO HORIZONTAL, SISTEMA DE MOLA (9), CONTROLADOR (22), ATUADOR LINEAR (4), BARREIRA DE PROTEÇÃO (12), PEÇA (11) RÍGIDA, CONJUNTO DE CASQUILHOS, ROLAMENTOS (20), SENSORES DE DETECÇÃO DE DOCUMENTOS, DE MOVIMENTO (13) E DE POSIÇÃO FINAL (10), MOLA LINEAR (14), FUSO (5) E MOTOR (6). O INVENTO ADAPTA-SE A TODOS OS TIPOS DE LEITOR DE DOCUMENTO (21) E POSSIBILITA A LEITURA DE DOCUMENTOS PLANOS E NÃO PLANOS. A INVENÇÃO RESPEITA, TAMBÉM, AO MÉTODO DE FUNCIONAMENTO DO ALIMENTADOR AUTOMÁTICO DE LEITOR DE DOCUMENTOS.



Classificação Internacional

Classe	Nível	Categoria	Valor
H04N 1/00 (2006.01)	avanzado	primeira	inventiva



Fases Jurídicas

Fase	Data de Início	Data de Fim Previsto	Data de Fim Efectiva	Boletim	Entidade
01000000 - pedido-apresentado no inpi	13/11/2012	---	16/11/2012	---	---
01004000 - ped.provisório-aguarda conv.	16/11/2012	13/05/2013	13/05/2013	---	---
01005000 - ped.provisório-conv. notific.	13/05/2013	21/11/2013	13/11/2013	---	---
01100000 - pedido-aguarda envio p/d.n.	13/11/2013	02/12/2013	02/12/2013	---	---
01101000 - pedido-confirm.envio p/d.n.	02/12/2013	---	09/12/2013	---	---
01102000 - pedido-envio p/d.n.confirmando	09/12/2013	11/12/2013	11/12/2013	---	---
01110000 - pedido-aguarda exame formal	11/12/2013	---	09/01/2014	---	---
01120000 - pedido-pub.regular	09/01/2014	13/05/2014	13/05/2014	13/05/2014	---
01140000 - pedido-oposição possível	13/05/2014	14/07/2014	14/07/2014	---	---
01160000 - estudo-aguarda despacho	14/07/2014	---	05/08/2014	---	---
01170000 - estudo-notificado	05/08/2014	---	05/02/2015	---	---
01171019 - notific.- estudo suspenso (oficioso)	05/08/2014	05/02/2015	05/02/2015	---	2286575
01160000 - estudo-aguarda despacho	05/02/2015	---	04/03/2015	---	---
01170000 - estudo-notificado	04/03/2015	---	04/09/2015	---	---
01171019 - notific.- estudo suspenso (oficioso)	04/03/2015	04/09/2015	04/09/2015	---	2286575
01160000 - estudo-aguarda despacho	04/09/2015	---	05/10/2015	---	---
01170000 - estudo-notificado	05/10/2015	---	05/04/2016	---	---
01171019 - notific.- estudo suspenso (oficioso)	05/10/2015	05/04/2016	05/04/2016	---	2286575
01160000 - estudo-aguarda despacho	05/04/2016	---	15/07/2016	---	---
01170000 - estudo-notificado	15/07/2016	---	16/01/2017	---	---
01171019 - notific.- estudo suspenso (oficioso)	15/07/2016	16/01/2017	16/01/2017	---	2286575
01160000 - estudo-aguarda despacho	16/01/2017	---	30/01/2017	---	---
01170000 - estudo-notificado	30/01/2017	---	31/07/2017	---	---
01171019 - notific.- estudo suspenso (oficioso)	30/01/2017	31/07/2017	31/07/2017	---	2286575
01160000 - estudo-aguarda despacho	31/07/2017	---	03/10/2017	---	---
01170000 - estudo-notificado	03/10/2017	---	03/04/2018	---	---
01171019 - notific.- estudo suspenso (oficioso)	03/10/2017	03/04/2018	03/04/2018	---	2286575
01160000 - estudo-aguarda despacho	03/04/2018	---	22/06/2018	---	---
01170000 - estudo-notificado	22/06/2018	---	24/12/2018	---	---
01171019 - notific.- estudo suspenso (oficioso)	22/06/2018	24/12/2018	24/12/2018	---	2286575
01160000 - estudo-aguarda despacho	24/12/2018	---	20/03/2023	---	---
01170000 - estudo-notificado	20/03/2023	---	22/05/2023	---	---
01171034 - notific.- exame invenção	20/03/2023	22/05/2023	22/05/2023	---	2286575
01160000 - estudo-aguarda despacho	22/05/2023	---	05/07/2023	---	---
01200000 - conc. total-pub.de despacho	05/07/2023	10/07/2023	10/07/2023	10/07/2023	---
01305000 - patente concedida	10/07/2023	13/11/2032	---	---	---

Taxas Periódicas

Situações de Taxas

Situação	Data de Início	Data de Fim Previsto	Data de Fim Efectiva	Boletim
01T00000 - pagamento não-aplicável	13/11/2012	---	09/01/2014	---
01T01000 - taxas incluídas no pedido	09/01/2014	13/05/2014	13/05/2014	---
01T10000 - pagamento inicial	13/05/2014	13/11/2014	13/11/2014	---
01T02000 - não há renovações a pagamento	13/11/2014	13/05/2015	13/05/2015	---
01T15000 - pagamento de renovação	13/05/2015	13/11/2015	13/11/2015	---
01T02000 - não há renovações a pagamento	13/11/2015	16/05/2016	16/05/2016	---
01T15000 - pagamento de renovação	16/05/2016	14/11/2016	14/11/2016	---
01T25000 - pagamento com sobretaxa	14/11/2016	15/05/2017	15/05/2017	---
01T30000 - pagamento com revalidação	15/05/2017	13/11/2017	13/11/2017	---
01T30101 - publicação de caducidade fpt	15/05/2017	23/05/2017	23/05/2017	23/05/2017
01T30202 - caducidade fpt publicada	23/05/2017	23/11/2017	23/11/2017	---
01T30000 - pagamento com revalidação	13/11/2017	13/11/2018	03/04/2018	---
01T30203 - caducidade fpt notificada	23/11/2017	23/05/2018	03/04/2018	---
01T02000 - não há renovações a pagamento	03/04/2018	14/05/2018	14/05/2018	---
01T02101 - revalidado-pub.da revalidação	03/04/2018	06/04/2018	06/04/2018	06/04/2018
01T15000 - pagamento de renovação	14/05/2018	13/11/2018	08/08/2018	---
01T02000 - não há renovações a pagamento	08/08/2018	14/05/2019	14/05/2019	---
01T15000 - pagamento de renovação	14/05/2019	13/11/2019	17/06/2019	---
01T02000 - não há renovações a pagamento	17/06/2019	14/05/2020	14/05/2020	---
01T15000 - pagamento de renovação	14/05/2020	13/11/2020	13/11/2020	---
01T25000 - pagamento com sobretaxa	13/11/2020	13/05/2021	18/11/2020	---
01T02000 - não há renovações a pagamento	18/11/2020	14/05/2021	14/05/2021	---
01T15000 - pagamento de renovação	14/05/2021	15/11/2021	24/05/2021	---
01T02000 - não há renovações a pagamento	24/05/2021	16/05/2022	16/05/2022	---
01T15000 - pagamento de renovação	16/05/2022	14/11/2022	23/08/2022	---
01T02000 - não há renovações a pagamento	23/08/2022	15/05/2023	15/05/2023	---
01T15000 - pagamento de renovação	15/05/2023	13/11/2023	06/10/2023	---
01T02000 - não há renovações a pagamento	06/10/2023	14/05/2024	14/05/2024	---
01T15000 - pagamento de renovação	14/05/2024	13/11/2024	28/10/2024	---

01T02000 - não há renovações a pagamento	28/10/2024	13/05/2025	13/05/2025	---
01T15000 - pagamento de renovação	13/05/2025	13/11/2025	13/11/2025	---
01T25000 - pagamento com sobretaxa	13/11/2025	13/05/2026	13/05/2026	---
01T30000 - pagamento com revalidação	13/05/2026	13/11/2026	---	
01T30101 - publicação de caducidade fpt	13/05/2026	22/05/2026	22/05/2026	22/05/2026
01T30202 - caducidade fpt publicada	22/05/2026	23/11/2026	---	

Registo de Taxas Pagas

Nº da Taxa	Data do Documento	Nº do Documento
3	11-08-2014	1000064176
4	13-11-2015	1000088977
5	27-03-2018	1000022314
6	27-03-2018	1000022314
7	08-08-2018	1000053901
8	17-06-2019	1000032713
9	18-11-2020	1000055270
10	23-05-2021	1000019856
11	23-08-2022	2003851991
12	06-10-2023	2005424093
13	28-10-2024	2006602063

Entidades Intervinentes

Entidade	Nome	Morada	Localidade	Intervenção	Data de Início	Data de Fim
2286575	Vision-Box - Soluções De Visão Por Computador, S.A.	Rua Casal Do Canas, N°2, Zona Industrial De Alfragide, Carnaxide	2700-204 Oeiras - Portugal	requerente / titular	13/11/2012	
2338609	Bento Correia			inventor	13/11/2012	
2338610	Miguel Leitmann			inventor	13/11/2012	
881474	João Laborinho Lúcio	Rua Rodrigo Da Fonseca, 82, 2º Esq.	1250-193 Lisboa - Portugal	mandatário	13/11/2012	13/11/2013
600052	Joana Isabel Dez-Réis Grilo	Rua De Campolide 164 D	1070-029 Lisboa - Portugal	mandatário	13/11/2013	15/01/2018
600056	Márcia Isabel Martinho Da Rosa	Campo Grande, 35, 4º C	1700-087 Lisboa - Portugal	mandatário	15/01/2018	31/12/2021
600129	Pedro Jorge Rebelo Tavares	Rua Nossa Senhora De Fátima, 177, Piso 7	4050-427 Porto - Portugal	mandatário	31/12/2021	23/06/2026



Documentos Relacionados

Número	Data de Entrada	Acto Requerido	Requerente	Acto Executado	Data de Execução	Despacho
1000085397	13/11/2012 às 12:36:10	0198 - pedido provisório de patente	inclusão de pedido provisório	16/11/2012	deferido	
1000082377	13/11/2013 às 13:08:33	0121 - conversão ped. provisório	Vision-Box - Soluções De Visão Por Computador, S.A.	conversão de ped. provisório	13/11/2013	deferido
1000083447	18/11/2013 às 15:40:30	0165 - pedido de retificação	Vision-Box - Soluções De Visão Por Computador, S.A.	juntar doc. deferidos diversos	18/11/2013	deferido
1000064176	11/08/2014 às 14:15:07	0187 - renovação	Vision-Box - Soluções De Visão Por Computador, S.A.	pagam. de taxas periódicas	11/08/2014	deferido
1000088977	13/11/2015 às 12:28:14	0187 - renovação	Vision-Box - Soluções De Visão Por Computador, S.A.	pagam. de taxas periódicas	13/11/2015	deferido
1000097880	21/12/2015 às 09:41:12	0171 - certificado	Vision-Box - Soluções De Visão Por Computador, S.A.	juntar doc. deferidos diversos	21/12/2015	deferido
1000022314	27/03/2018 às 11:39:11	0185 - revalidação	Vision-Box - Soluções De Visão Por Computador, S.A.	pagam. de taxas periódicas	03/04/2018	deferido
1000053901	08/08/2018 às 16:02:03	0187 - renovação	Vision-Box - Soluções De Visão Por Computador, S.A.	pagam. de taxas periódicas	08/08/2018	deferido
1000032713	17/06/2019 às 17:02:57	0187 - renovação	Vision-Box - Soluções De Visão Por Computador, S.A.	pagam. de taxas periódicas	17/06/2019	deferido
1000055270	18/11/2020 às 15:51:17	0187 - renovação	Vision-Box - Soluções De Visão Por Computador, S.A.	pagam. de taxas periódicas	18/11/2020	deferido
1000019856	23/05/2021 às 22:11:31	0187 - renovação	Vision-Box - Soluções De Visão Por Computador, S.A.	pagam. de taxas periódicas	24/05/2021	deferido
2003851991	23/08/2022 às 11:59:13	0187 - renovação	Vision-Box - Soluções De Visão Por Computador, S.A.	pagam. de taxas periódicas	23/08/2022	deferido
2004909371	09/05/2023 às 17:27:46	0131 - resp. a notificação	Vision-Box - Soluções De Visão Por Computador, S.A.	juntar doc. deferidos diversos	16/05/2023	deferido
2005424093	06/10/2023 às 11:16:13	0187 - renovação	Vision-Box - Soluções De Visão Por Computador, S.A.	pagam. de taxas periódicas	06/10/2023	deferido
2006602063	28/10/2024 às 09:46:42	0187 - renovação	Vision-Box - Soluções De Visão Por Computador, S.A.	pagam. de taxas periódicas	30/10/2024	deferido
18640	23/06/2026 às 08:38:31	0129 - alteração de mandatário	Pedro Jorge Rebelo Tavares	corr. entid. interven. (requer.)	23/06/2026	deferido

Boletins Relacionados

Boletim	Motivo de Publicação	Situação do Boletim	Nº do Documento	Texto
13/05/2014	02 - publicação de pedidos	publicado	-	-
23/05/2017	13 - caducidades por f.p. de taxas	publicado	-	-
06/04/2018	12 - revalidações de título	publicado	1000022314	-
10/07/2023	10 - despachos de concessão	publicado	-	nos termos do nº 1 do artigo 72.º do código da propriedade industrial, informa-se que o pedido sofreu alterações durante a fase de exame.
22/05/2026	13 - caducidades por f.p. de taxas	publicado	-	-



Prioridades

 Nota: Não existem registos de prioridades.



Países Designados

 Nota: Não aplicável a esta modalidade.



Epígrafe em Língua Estrangeira

 Nota: Não aplicável a esta modalidade.

