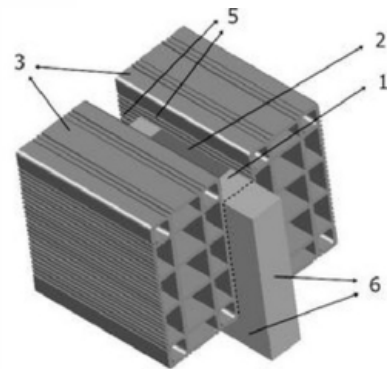


PATENTE NACIONAL Nº 106476

BLOCO DE ALVENARIA DUPLO DE ELEVADO RENDIMENTO DE CONSTRUÇÃO

Síntese do Processo

Nº do Pedido	1000060438
Data de Apresentação	01-08-2012
Data do Pedido	01-08-2012
Fase Actual	PEDIDO-REFORMULADO
Data de Início da Fase	30-01-2015
Data de Fim Previsto	---
Situação de Taxas	PAGAMENTO NÃO-APLICÁVEL
Data de Início da Sit.	30-01-2015
Data de Fim Previsto da Sit.	---
Taxas Pagas	3
Taxas Devidas	0
BPI 1ª Publicação	03/02/2014
Data do Despacho	---
BPI do Despacho	---
Data de Início de Vigência	01-08-2012
Data Limite de Vigência	01-08-2032
Titulares	INSTITUTO SUPERIOR TÉCNICO
Mandatário	---
Classificação Internacional	E04B 2/18 (2006.01)
Processo em Tribunal	NÃO
Tribunal	---
Data de Envio	---



Texto do Resumo

A PRESENTE INVENÇÃO REFERE-SE A UM NOVO TIPO DE BLOCOS QUE PERMITE A CONSTRUÇÃO RÁPIDA DE PAREDES DUPLAS DE ALVENARIA (EXTERIORES OU INTERIORES), CONSTITUÍDO POR DOIS BLOCOS MENORES (3), PARALELOS, DE MATERIAL CERÂMICO OU EM BETÃO, FIXADOS A UMA CAMADA INTEGRADA DE REFORÇO DO ISOLAMENTO TÉRMICO E ACÚSTICO, COMPOSTA POR UM MATERIAL ISOLANTE MAIS RÍGIDO (1), DE POLIESTIRENO EXTRUDIDO OU CORTIÇA OU POLIESTIRENO EXPANDIDO OU POLIETILENO OU POLIPROPILENO OU POLIURETANO, E POR UM MATERIAL ISOLANTE MENOS RÍGIDO (2), DE LÃ NATURAL OU LÃ MINERAL. A CAMADA DE ISOLAMENTO ENTRE BLOCOS MENORES (3) É DESCENTRADA DOS MESMOS PARA CRIAR ENCAIXES MACHO (6) E ENCAIXES FÊMEA (5) NOS QUATRO LADOS DO CONJUNTO. OS ENCAIXES MACHO (6) SÃO CONSTITUÍDOS PELO MATERIAL ISOLANTE MAIS RÍGIDO (1) E A SUA ESPESSURA É INFERIOR À ESPESSURA DOS ENCAIXES FÊMEA (5).



Classificação Internacional

Classe	Nível	Categoria	Valor
E04B 2/18 (2006.01)	avanzado	primeira	inventiva
E04C 1/00 (2006.01)	avanzado	outra	inventiva
E04B 2/02 (2006.01)	avanzado	outra	inventiva



Fases Jurídicas

Fase	Data de Início	Data de Fim Previsto	Data de Fim Efectiva	Boletim	Entidade
01000000 - pedido-apresentado no inpi	01/08/2012	---	03/08/2012	---	---
01100000 - pedido-aguarda envio p/d.n.	03/08/2012	16/08/2012	16/08/2012	---	---
01101000 - pedido-confirm.envio p/d.n.	16/08/2012	---	21/08/2012	---	---
01102000 - pedido-envio p/d.n.confirmando	21/08/2012	23/08/2012	23/08/2012	---	---
01110000 - pedido-aguarda exame formal	23/08/2012	---	20/09/2012	---	---
01122000 - pedido-forma irreg.(notificado)	20/09/2012	---	20/11/2012	---	---
01125178 - ofício - irregularidade. várias	20/09/2012	20/11/2012	20/11/2012	---	825217
01110000 - pedido-aguarda exame formal	20/11/2012	---	19/12/2012	---	---
01120000 - pedido-pub.regular	19/12/2012	03/02/2014	03/02/2014	03/02/2014	---
01140000 - pedido-oposição possível	03/02/2014	03/04/2014	03/04/2014	---	---
01160000 - estudo-aguarda despacho	03/04/2014	---	24/04/2014	---	---
01170000 - estudo-notificado	24/04/2014	---	24/06/2014	---	---
01171034 - notific.- exame invenção	24/04/2014	24/06/2014	24/06/2014	---	825217
01160000 - estudo-aguarda despacho	24/06/2014	---	18/07/2014	---	---
01170000 - estudo-notificado	18/07/2014	---	18/08/2014	---	---
01171035 - notific.- (2ª notificação)-exm.fundo	18/07/2014	18/08/2014	18/08/2014	---	825217
01160000 - estudo-aguarda despacho	18/08/2014	---	18/08/2014	---	---
01187000 - pedido-reform.est. (avi.p/bpi)	18/08/2014	30/01/2015	30/01/2015	30/01/2015	---
01803000 - arquivado-reformulado c/publ.	30/01/2015	---	---	---	---

Taxas Periódicas

Situações de Taxas

Situação	Data de Início	Data de Fim Previsto	Data de Fim Efectiva	Boletim
01T00000 - pagamento não-aplicável	01/08/2012	---	19/12/2012	---
01T01000 - taxas incluídas no pedido	19/12/2012	03/02/2014	03/02/2014	---
01T10000 - pagamento inicial	03/02/2014	01/08/2014	01/08/2014	---
01T02000 - não há renovações a pagamento	01/08/2014	02/02/2015	30/01/2015	---
01T00000 - pagamento não-aplicável	30/01/2015	---	---	---

Registo de Taxas Pagas

Nº da Taxa	Data do Documento	Nº do Documento
3	07-02-2014	1000010886

Entidades Intervinentes

Entidade	Nome	Morada	Localidade	Intervenção	Data de Início	Data de Fim
825217	Instituto Superior Técnico	Área De Transferência De Tecnologia, Av. Rovisco Pais, 1	1049-001 Lisboa - Portugal	requerente / titular	01/08/2012	
2466446	Pedro Miguel Correia Dos Santos			inventor	01/08/2012	
2466448	Albano Luís Rebello Da Silva Das Neves E Sousa			inventor	01/08/2012	
2466447	Fernando António Baptista Branco			inventor	01/08/2012	



Documentos Relacionados

Número	Data de Entrada	Acto Requerido	Requerente	Acto Executado	Data de Execução	Despacho
1000060438	01/08/2012 às 16:19:39	0199 - pedido de patente nacional	inclusão de pedido pendente	03/08/2012	deferido	
1000087337	20/11/2012 às 12:25:02	0163 - subst.elem.pedido	Instituto Superior Técnico	juntar doc. deferidos diversos	23/11/2012	deferido
1000010886	07/02/2014 às 15:03:16	0187 - renovação	Instituto Superior Técnico	pagam. de taxas periódicas	07/02/2014	deferido
1000050183	20/06/2014 às 12:15:57	0163 - subst.elem.pedido	Instituto Superior Técnico	juntar doc. deferidos diversos	01/07/2014	deferido



Boletins Relacionados

Boletim	Motivo de Publicação	Situação do Boletim	Nº do Documento	Texto
03/02/2014	02 - publicação de pedidos	publicado	-	-
30/01/2015	09 - avisos de reformulação	publicado	-	reformulado nos termos dos nºs 8 e 9 do art. 11º do c.p.i., para o pedido de modelo de utilidade nº 11055 de 2014/07/30



Prioridades

 Nota: Não existem registos de prioridades.



Países Designados

 Nota: Não aplicável a esta modalidade.



Epígrafe em Língua Estrangeira

 Nota: Não aplicável a esta modalidade.

