

PATENTE NACIONAL Nº 106426

SISTEM DE AFINAÇÃO PARA PRATOS ROTATIVOS

Síntese do Processo

Nº do Pedido	1000051653
Data de Apresentação	29-06-2012
Data do Pedido	29-06-2012
Fase Actual	PATENTE RECUSADA
Data de Início da Fase	27-09-2016
Data de Fim Previsto	---
Situação de Taxas	PAGAMENTO NÃO-APLICÁVEL
Data de Início da Sit.	27-06-2016
Data de Fim Previsto da Sit.	---
Taxas Pagas	4
Taxas Devidas	0
BPI 1ª Publicação	30/12/2013
Data do Despacho	22-06-2016
BPI do Despacho	27/06/2016
Data de Início de Vigência	---
Data Limite de Vigência	---
Titulares	CÉSAR AUGUSTO MOROUÇO GOMES FAMOPLA - FABRICA PORTUGUESA DE MOLDES PARA PLÁSTICOS, LDA.
Mandatário	---
Classificação Internacional	B29C 45/02 (2006.01)
Processo em Tribunal	NÃO
Tribunal	---
Data de Envio	---

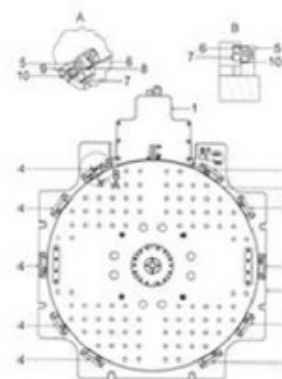
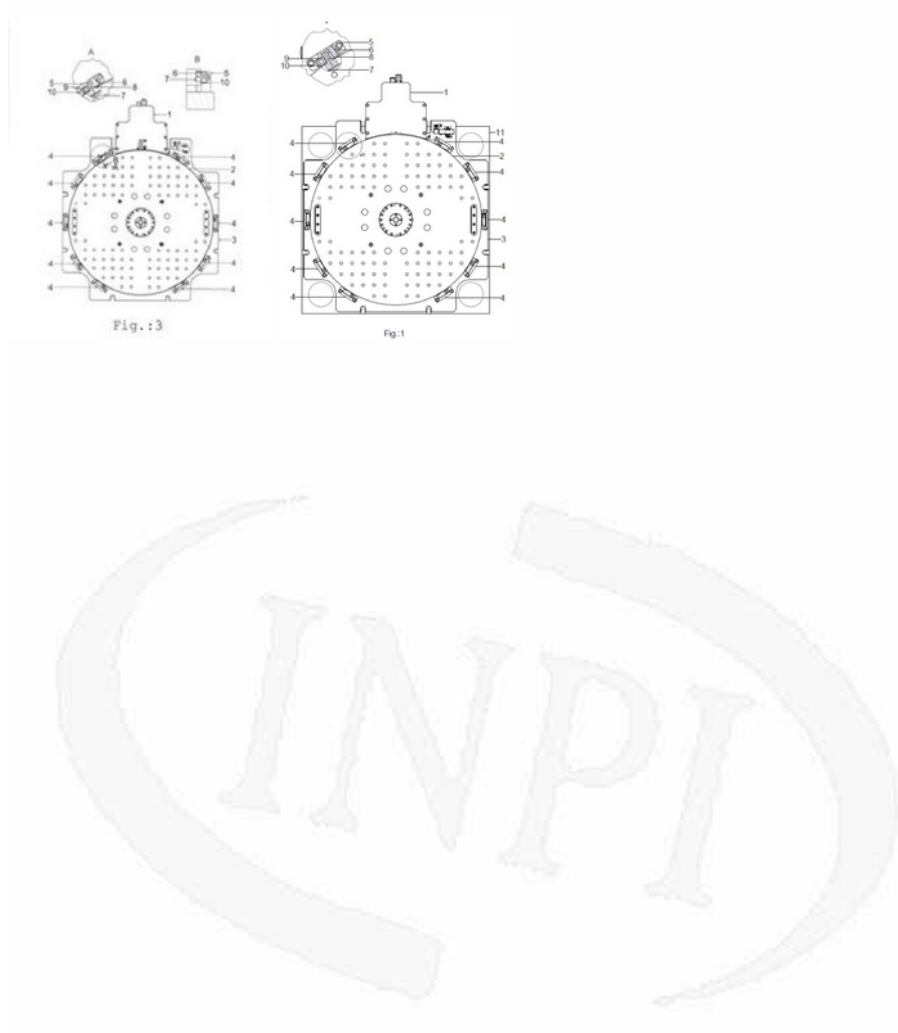


Fig. :3

Figuras



Texto do Resumo

O OBJETO DA PATENTE É UM SISTEMA DE AFINAÇÃO DE PRATOS ROTATIVOS, DESTINADOS À PRODUÇÃO DE COMPONENTES EM BIMATERIAL EM MÁQUINAS DE INJEÇÃO HORIZONTAIS, QUE PERMITE AFINAR O PARALELISMO ENTRE O PRATO ROTATIVO (1) E O PRATO MÓVEL DA MÁQUINA DE INJEÇÃO HORIZONTAL(11). O SISTEMA DE AFINAÇÃO (4) É CONSTITUÍDO POR UM BLOCO MÓVEL (6), QUE SUPORTA UM ROLAMENTO DE EIXOS CONDUTOR (7) E QUE ESTÁ LIGADO A UM BLOCO FIXO (5) ATRAVÉS DE UM EIXO DESCENTRALIZADO EM RELAÇÃO AO CENTRO DO BLOCO MÓVEL (6). NESSE EIXO FUNCIONA O VEIO DE ROTAÇÃO DO CONJUNTO (8) E QUE FAZ A LIGAÇÃO ENTRE O BLOCO FIXO (5) E O BLOCO MÓVEL (6). A AFINAÇÃO DO ROLAMENTO DE EIXOS CONDUTOR (7) EM RELAÇÃO À SUPERFÍCIE DE CONTACTO DO PRATO MÓVEL (2) FAZ-SE A PARTIR DE UM PARAFUSO (9) COLOCADO NO TOPO DO BLOCO MÓVEL (6) E PERMITE DESLOCAMENTOS CALCULADOS EM FUNÇÃO DAS NECESSIDADES IMPOSTAS, QUER PELO MOMENTO GERADO PELA MASSA DO MOLDEFIXADO NO PRATO ROTATIVO (1), QUER PELO DESGASTE FRICCIONAL RESULTANTE DO CONTACTO ENTRE O ROLAMENTO DE EIXOS CONDUTOR (7) E O PRATO MÓVEL (2). A FORÇA TANGENCIAL DO EIXO DO ROLAMENTO DE ROLOS CONDUTORES (7) EM RELAÇÃO À SUPERFÍCIE DE CONTACTO DO PRATO MÓVEL(2) É SUPORTADA PELO CONJUNTO DE ANILHAS ELÁSTICAS CÔNICAS DISPOSTAS EM SÉRIE (10) SITUADAS ENTRE O BLOCO MÓVEL (6) E O BLOCO FIXO (5) DO SISTEMA DE AFINAÇÃO (4).



Classificação Internacional

Classe	Nível	Categoria	Valor
B29C 45/02 (2006.01)	avanzado	primeira	inventiva
B29C 45/17 (2006.01)	avanzado	outra	inventiva



Fases Jurídicas

Fase	Data de Início	Data de Fim Previsto	Data de Fim Efectiva	Boletim	Entidade
01000000 - pedido-apresentado no inpi	29/06/2012	---	04/07/2012	---	---
01100000 - pedido-aguarda envio p/d.n.	04/07/2012	16/07/2012	16/07/2012	---	---
01101000 - pedido-confirm.envio p/d.n.	16/07/2012	---	23/07/2012	---	---
01102000 - pedido-envio p/d.n.confirmando	23/07/2012	25/07/2012	25/07/2012	---	---
01110000 - pedido-aguarda exame formal	25/07/2012	---	21/08/2012	---	---
01122000 - pedido-forma irreg.(notificado)	21/08/2012	---	22/10/2012	---	---
01125178 - ofício - irregularid. várias	21/08/2012	22/10/2012	22/10/2012	---	2460832
01110000 - pedido-aguarda exame formal	22/10/2012	---	20/11/2012	---	---
01120000 - pedido-pub.regular	20/11/2012	30/12/2013	30/12/2013	30/12/2013	---
01140000 - pedido-oposição possível	30/12/2013	28/02/2014	28/02/2014	---	---
01160000 - estudo-aguarda despacho	28/02/2014	---	31/03/2014	---	---
01170000 - estudo-notificado	31/03/2014	---	02/06/2014	---	---
01171034 - notific.- exame invenção	31/03/2014	02/06/2014	02/06/2014	---	2460832
01160000 - estudo-aguarda despacho	02/06/2014	---	03/07/2014	---	---
01110000 - pedido-aguarda exame formal	03/07/2014	---	24/07/2014	---	---
01122000 - pedido-forma irreg.(notificado)	24/07/2014	---	24/09/2014	---	---
01125178 - ofício - irregularid. várias	24/07/2014	24/09/2014	24/09/2014	---	2460832
01110000 - pedido-aguarda exame formal	24/09/2014	---	23/10/2014	---	---
01120000 - pedido-pub.regular	23/10/2014	28/10/2014	28/10/2014	28/10/2014	---
01140000 - pedido-oposição possível	28/10/2014	29/12/2014	29/12/2014	---	---
01160000 - estudo-aguarda despacho	29/12/2014	---	26/01/2015	---	---
01170000 - estudo-notificado	26/01/2015	---	26/03/2015	---	---
01171034 - notific.- exame invenção	26/01/2015	26/03/2015	26/03/2015	---	2460832
01160000 - estudo-aguarda despacho	26/03/2015	---	26/02/2016	---	---
01110000 - pedido-aguarda exame formal	26/02/2016	---	22/03/2016	---	---
01122000 - pedido-forma irreg.(notificado)	22/03/2016	---	23/05/2016	---	---
01125178 - ofício - irregularid. várias	22/03/2016	23/05/2016	23/05/2016	---	2460832
01110000 - pedido-aguarda exame formal	23/05/2016	---	22/06/2016	---	---
01126000 - pedido-p/recusa (forma irreg.)	22/06/2016	---	22/06/2016	---	---
01401000 - recusado/(frm)-pub.despacho	22/06/2016	27/06/2016	27/06/2016	27/06/2016	---
01402000 - recusado-despacho publicado	27/06/2016	27/09/2016	27/09/2016	---	---
01900000 - patente recusada	27/09/2016	---	---	---	---

Taxas Periódicas

Situações de Taxas

Situação	Data de Início	Data de Fim Previsto	Data de Fim Efectiva	Boletim
01T00000 - pagamento não-aplicável	29/06/2012	---	20/11/2012	---
01T01000 - taxas incluídas no pedido	20/11/2012	30/12/2013	30/12/2013	---
01T10000 - pagamento inicial	30/12/2013	30/06/2014	30/06/2014	---
01T25000 - pagamento com sobretaxa	30/06/2014	29/12/2014	29/12/2014	---
01T30000 - pagamento com revalidação	29/12/2014	29/06/2015	29/06/2015	---
01T30101 - publicação de caducidade fpt	29/12/2014	06/01/2015	06/01/2015	06/01/2015
01T30202 - caducidade fpt publicada	06/01/2015	06/07/2015	06/07/2015	---
01T30000 - pagamento com revalidação	29/06/2015	29/06/2016	17/11/2015	---
01T30203 - caducidade fpt notificada	06/07/2015	06/01/2016	17/11/2015	---
01T02000 - não há renovações a pagamento	17/11/2015	30/12/2015	30/12/2015	---
01T02101 - revalidado-pub.da revalidação	17/11/2015	30/11/2015	30/11/2015	30/11/2015
01T15000 - pagamento de renovação	30/12/2015	29/06/2016	27/06/2016	---
01T00000 - pagamento não-aplicável	27/06/2016	---	---	---

Registo de Taxas Pagas

Nº da Taxa	Data do Documento	Nº do Documento
3	17-11-2015	1000089508
4	17-11-2015	1000089508

Entidades Intervinentes

Entidade	Nome	Morada	Localidade	Intervenção	Data de Início	Data de Fim
2460836	Famopla - Fabrica Portuguesa De Moldes Para Plásticos, Lda.	Rua Da Estação, 20, Lugar Da Benta	2430-048 Marinha Grande - Portugal	requerente / titular	29/06/2012	
2460832	César Augusto Morouço Gomes	-	Portugal	requerente / titular	29/06/2012	
2460832	César Augusto Morouço Gomes			inventor	29/06/2012	



Documentos Relacionados

Número	Data de Entrada	Acto Requerido	Requerente	Acto Executado	Data de Execução	Despacho
1000051653	29/06/2012 às 12:10:17	0199 - pedido de patente nacional	inclusão de pedido pendente	04/07/2012	deferido	
1000079788	22/10/2012 às 15:39:12	0131 - resp. a notificação	Famopla Lda	juntar doc. deferidos diversos	05/11/2012	deferido
1000043674	29/05/2014 às 09:23:11	0163 - subst.elem.pedido	César Augusto Morouço Gomes	juntar doc. deferidos diversos	05/06/2014	deferido
1000074505	23/09/2014 às 12:25:10	0163 - subst.elem.pedido	César Augusto Morouço Gomes	juntar doc. deferidos diversos	30/09/2014	deferido
1000082067	20/10/2014 às 16:29:35	0163 - subst.elem.pedido	César Augusto Morouço Gomes	juntar doc. deferidos diversos	24/10/2014	deferido
1000025436	26/03/2015 às 15:29:44	0163 - subst.elem.pedido	César Augusto Morouço Gomes	juntar doc. deferidos diversos	19/05/2015	deferido
1000089508	17/11/2015 às 10:55:45	0185 - revalidação	César Augusto Morouço Gomes	pagam. de taxas periódicas	17/11/2015	deferido
1000005284	21/01/2016 às 16:59:54	0165 - pedido de retificação	César Augusto Morouço Gomes	juntar documento sem efeitos	21/01/2016	sem efeito

Boletins Relacionados

Boletim	Motivo de Publicação	Situação do Boletim	Nº do Documento	Texto
30/12/2013	02 - publicação de pedidos	publicado	-	-
28/10/2014	02 - publicação de pedidos	publicado	-	nova publicação nos termos do nº 7 do artigo 11º do cpi.
06/01/2015	13 - caducidades por f.p. de taxas	publicado	-	-
30/11/2015	12 - revalidações de título	publicado	1000089508	-
27/06/2016	14 - despachos de recusa	publicado	-	recusado nos termos do artigo 24º com referência ao nº3 do artigo 65º.



Prioridades

 Nota: Não existem registos de prioridades.



Países Designados

 Nota: Não aplicável a esta modalidade.



Epígrafe em Língua Estrangeira

 Nota: Não aplicável a esta modalidade.

