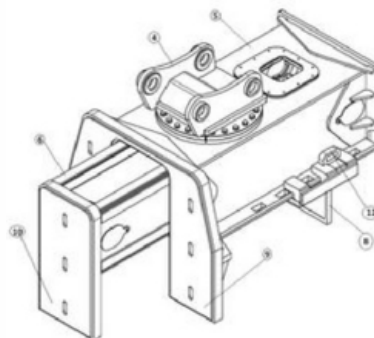


PATENTE NACIONAL Nº 106343

DISPOSITIVO DE ALTA POTÊNCIA PARA DESLOCAMENTO DE MASSAS EM PEDREIRAS

Síntese do Processo

Nº do Pedido	1000042781
Data de Apresentação	29-05-2012
Data do Pedido	29-05-2012
Fase Actual	PATENTE CONCEDIDA
Data de Início da Fase	26-05-2014
Data de Fim Previsto	29-05-2032
Situação de Taxas	NÃO HÁ RENOVAÇÕES A PAGAMENTO
Data de Início da Sit.	16-01-2026
Data de Fim Previsto da Sit.	30-11-2026
Taxas Pagas	15
Taxas Devidas	0
BPI 1ª Publicação	29/11/2013
Data do Despacho	21-05-2014
BPI do Despacho	26/05/2014
Data de Início de Vigência	29-05-2012
Data Limite de Vigência	29-05-2032
Titulares	FRAVIZEL - EQUIPAMENTOS METALOMECÂNICOS, LDA.
Mandatário	JOÃO MANUEL MAY PEREIRA DA CRUZ
Classificação Internacional	E21C 37/04 (2006.01)
Processo em Tribunal	NÃO
Tribunal	---
Data de Envio	---



Texto do Resumo

A PRESENTE INVENÇÃO PRETENDE DIMINUIR O TEMPO DE AFASTAMENTO E TOMBAMENTO DAS MASSAS, OU BANCADAS DE ROCHA, DA FRENTE DE PEDREIRA, PARA QUE POSSAM SER POSTERIORMENTE PROCESSADAS, GARANTINDO MAIS PRODUTIVIDADE, SEGURANÇA E EFICÁCIA. PARA CUMPRIR ESSA TAREFA, ESTE DISPOSITIVO FICARÁ ACOPLADO À LANÇA DE UMA MÁQUINA TIPO ESCAVADORA OU CARREGADORA. CONSTITUÍDO POR UMA ESTRUTURA EXTERIOR(5), UNIDO À MÁQUINA BASE ATRAVÉS DO MECANISMO ROTATIVO(4), E UMA ESTRUTURA INTERIOR(6) MÓVEL, INTERIOR À ESTRUTURA FIXA(5), ACIONADA POR UM CILINDRO DE ALTA CAPACIDADE. AS CUNHAS(9) DA ESTRUTURA EXTERIOR(5) E A CUNHA(10) DA ESTRUTURA INTERIOR(6), E POSTERIORMENTE A CUNHA MÓVEL(8) FIXADA PELA CAVILHA(12), ENTRAM NA RANHURA DA ROCHA PREVIAMENTE CORTADA, O DESLOCAMENTO ENTRE AS ESTRUTURAS EXTERIOR(5) E INTERIOR(6) PROVOCA O DESLOCAMENTO DA MASSA DE ROCHA. AO DISPOR DE UM MECANISMO ROTATIVO(4), ISSO VAI PERMITIR UM MELHOR AJUSTE DO ALINHAMENTO ENTRE O DISPOSITIVO E A LINHA DE CORTE ONDE SE PRETENDE O AFASTAMENTO E CONSEQUENTE TOMBAMENTO.



Classificação Internacional

Classe	Nível	Categoria	Valor
E21C 37/04 (2006.01)	avanzado	primeira	inventiva
E21C 37/02 (2006.01)	avanzado	outra	inventiva



Fases Jurídicas

Fase	Data de Início	Data de Fim Previsto	Data de Fim Efectiva	Boletim	Entidade
01000000 - pedido-apresentado no inpi	29/05/2012	---	31/05/2012	---	---
01100000 - pedido-aguarda envio p/d.n.	31/05/2012	01/06/2012	01/06/2012	---	---
01101000 - pedido-confirm.envio p/d.n.	01/06/2012	---	06/06/2012	---	---
01102000 - pedido-envio p/d.n.confirmando	06/06/2012	08/06/2012	08/06/2012	---	---
01110000 - pedido-aguarda exame formal	08/06/2012	---	09/07/2012	---	---
01120000 - pedido-pub.regular	09/07/2012	29/11/2013	29/11/2013	29/11/2013	---
01140000 - pedido-oposição possível	29/11/2013	29/01/2014	29/01/2014	---	---
01160000 - estudo-aguarda despacho	29/01/2014	---	20/02/2014	---	---
01170000 - estudo-notificado	20/02/2014	---	21/04/2014	---	---
01171034 - notific.- exame invenção	20/02/2014	21/04/2014	21/04/2014	---	853210
01160000 - estudo-aguarda despacho	21/04/2014	---	21/05/2014	---	---
01200000 - conc. total-pub.de despacho	21/05/2014	26/05/2014	26/05/2014	26/05/2014	---
01305000 - patente concedida	26/05/2014	29/05/2032	---	---	---

Taxas Periódicas

Situações de Taxas

Situação	Data de Início	Data de Fim Previsto	Data de Fim Efectiva	Boletim
01T0000 - pagamento não-aplicável	29/05/2012	---	09/07/2012	---
01T01000 - taxas incluídas no pedido	09/07/2012	29/11/2013	29/11/2013	---
01T10000 - pagamento inicial	29/11/2013	29/05/2014	29/05/2014	---
01T02000 - não há renovações a pagamento	29/05/2014	02/12/2014	02/12/2014	---
01T15000 - pagamento de renovação	02/12/2014	29/05/2015	06/01/2015	---
01T02000 - não há renovações a pagamento	06/01/2015	30/11/2015	30/11/2015	---
01T15000 - pagamento de renovação	30/11/2015	30/05/2016	30/05/2016	---
01T02000 - não há renovações a pagamento	30/05/2016	29/11/2016	29/11/2016	---
01T15000 - pagamento de renovação	29/11/2016	29/05/2017	01/06/2017	---
01T02000 - não há renovações a pagamento	01/06/2017	29/11/2017	29/11/2017	---
01T15000 - pagamento de renovação	29/11/2017	29/05/2018	16/01/2018	---
01T02000 - não há renovações a pagamento	16/01/2018	30/11/2018	30/11/2018	---
01T15000 - pagamento de renovação	30/11/2018	29/05/2019	23/01/2019	---
01T02000 - não há renovações a pagamento	23/01/2019	02/12/2019	02/12/2019	---
01T15000 - pagamento de renovação	02/12/2019	02/07/2020	18/06/2020	---
01T02000 - não há renovações a pagamento	18/06/2020	30/11/2020	30/11/2020	---
01T15000 - pagamento de renovação	30/11/2020	31/05/2021	07/12/2020	---
01T02000 - não há renovações a pagamento	07/12/2020	29/11/2021	29/11/2021	---
01T15000 - pagamento de renovação	29/11/2021	30/05/2022	30/05/2022	---
01T25000 - pagamento com sobretaxa	30/05/2022	29/11/2022	29/11/2022	---
01T30000 - pagamento com revalidação	29/11/2022	29/05/2023	08/02/2023	---
01T30101 - publicação de caducidade fpt	29/11/2022	12/12/2022	12/12/2022	12/12/2022
01T30202 - caducidade fpt publicada	12/12/2022	12/06/2023	08/02/2023	---
01T02101 - revalidado-pub.da revalidação	08/02/2023	13/02/2023	13/02/2023	13/02/2023
01T15000 - pagamento de renovação	08/02/2023	30/05/2023	16/05/2023	---
01T02000 - não há renovações a pagamento	16/05/2023	29/11/2023	29/11/2023	---
01T15000 - pagamento de renovação	29/11/2023	29/05/2024	07/05/2024	---
01T02000 - não há renovações a pagamento	07/05/2024	02/12/2024	02/12/2024	---
01T15000 - pagamento de renovação	02/12/2024	29/05/2025	03/03/2025	---

01T02000 - não há renovações a pagamento	03/03/2025	02/12/2025	02/12/2025	---
01T15000 - pagamento de renovação	02/12/2025	29/05/2026	16/01/2026	---
01T02000 - não há renovações a pagamento	16/01/2026	30/11/2026	---	

Registo de Taxas Pagas

Nº da Taxa	Data do Documento	Nº do Documento
3	26-05-2014	1000042761
4	05-01-2015	1000000426
5	25-05-2016	1000034973
6	24-05-2017	1000035067
7	16-01-2018	1000003880
8	23-01-2019	1000004679
9	18-06-2020	1000029978
10	07-12-2020	1000058049
11	06-02-2023	2004495291
12	16-05-2023	2004938809
13	07-05-2024	2006096787
14	03-03-2025	2006910858
15	16-01-2026	2007629886

Entidades Intervinentes

Entidade	Nome	Morada	Localidade	Intervenção	Data de Início	Data de Fim
853210	Fravizel - Equipamentos Metalomecânicos, Lda.	Estrada 5 De Outubro, Apartado 47, Pé Da Pedreira	2025-999 Alcanede - Portugal	requerente / titular	29/05/2012	
2433689	Eliseu Manuel Vicente Frazão			inventor	29/05/2012	
2456092	Jorge Miguel Lopes Frazão	Rua Jornal O Almonda Lt14 R/C Esq	2350-539 Torres Novas - Portugal	mandatário	29/05/2012	06/05/2015
600052	Joana Isabel Dez-Réis Grilo	Rua De Campolide 164 D	1070-029 Lisboa - Portugal	mandatário	06/05/2015	15/01/2018
600056	Márcia Isabel Martinho Da Rosa	Campo Grande, 35, 4º C	1700-087 Lisboa - Portugal	mandatário	15/01/2018	18/06/2020
600055	Patrícia Alexandra Correia Marques	Rua Santo António Nº 47 B, 3ºQ	2410-168 Leiria - Portugal	mandatário	18/06/2020	04/02/2022
14	João Manuel May Pereira Da Cruz	Rua Víctor Cordon, Nº 10 A	1249-103 Lisboa - Portugal	mandatário	04/02/2022	



Documentos Relacionados

Número	Data de Entrada	Acto Requerido	Requerente	Acto Executado	Data de Execução	Despacho
1000042781	29/05/2012 às 17:05:50	0199 - pedido de patente nacional	inclusão de pedido pendente	31/05/2012	deferido	
3357996	01/08/2012 às 16:08:01			01IP0290 - Relatório de pesquisa	01/08/2012	
3640353	20/02/2014 às 14:41:38			01IP0130 - Relatório Exame PAT	20/02/2014	
1000029367	09/04/2014 às 15:43:10	0131 - resp. a notificação	Fravizel - Equipamentos Metalomecânicos, Lda.	juntar doc. deferidos diversos	16/04/2014	deferido
3687645	21/05/2014 às 15:24:15			01IP0130 - Relatório Exame PAT	21/05/2014	
3687643	21/05/2014 às 15:34:53			01IP0133 - Despacho PAT	21/05/2014	
1000042761	26/05/2014 às 16:47:24	0187 - renovação	Fravizel - Equipamentos Metalomecânicos, Lda.	pagam. de taxas periódicas	26/05/2014	deferido
1000000426	05/01/2015 às 11:39:21	0187 - renovação	Fravizel - Equipamentos Metalomecânicos, Lda.	pagam. de taxas periódicas	06/01/2015	deferido
1000037783	06/05/2015 às 16:41:50	0129 - alteração de mandatário	Fravizel - Equipamentos Metalomecânicos, Lda.	corr. entid. interven. (requer.)	06/05/2015	deferido
1000034973	25/05/2016 às 16:32:13	0187 - renovação	Fravizel - Equipamentos Metalomecânicos, Lda.	pagam. de taxas periódicas	30/05/2016	deferido
1000035067	24/05/2017 às 15:56:35	0187 - renovação	Fravizel - Equipamentos Metalomecânicos, Lda.	pagam. de taxas periódicas	01/06/2017	deferido
1000003880	16/01/2018 às 15:23:20	0187 - renovação	Fravizel - Equipamentos Metalomecânicos, Lda.	pagam. de taxas periódicas	16/01/2018	deferido
1000004679	23/01/2019 às 18:17:00	0187 - renovação	Fravizel - Equipamentos Metalomecânicos, Lda.	pagam. de taxas periódicas	23/01/2019	deferido
1000029920	18/06/2020 às 11:39:42	0129 - alteração de mandatário	Fravizel - Equipamentos Metalomecânicos, Lda.	corr. entid. interven. (requer.)	18/06/2020	deferido
1000029978	18/06/2020 às 15:28:53	0187 - renovação	Fravizel - Equipamentos Metalomecânicos, Lda.	pagam. de taxas periódicas	18/06/2020	deferido
1000058049	07/12/2020 às 15:20:01	0187 - renovação	Fravizel - Equipamentos Metalomecânicos, Lda.	pagam. de taxas periódicas	10/12/2020	deferido
2004495291	06/02/2023 às 16:02:59	0185 - revalidação	Fravizel - Equipamentos Metalomecânicos, Lda.	pagam. de taxas periódicas	08/02/2023	deferido
2004938809	16/05/2023 às 09:25:53	0187 - renovação	Fravizel - Equipamentos Metalomecânicos, Lda.	pagam. de taxas periódicas	16/05/2023	deferido
2006096787	07/05/2024 às 17:12:17	0187 - renovação	Fravizel - Equipamentos Metalomecânicos, Lda.	pagam. de taxas periódicas	07/05/2024	deferido
2006910858	03/03/2025 às 15:21:35	0187 - renovação	Fravizel - Equipamentos Metalomecânicos, Lda.	pagam. de taxas periódicas	05/03/2025	deferido
2007629886	16/01/2026 às 10:36:33	0187 - renovação	Fravizel - Equipamentos Metalomecânicos, Lda.	pagam. de taxas periódicas	16/01/2026	deferido

Boletins Relacionados

Boletim	Motivo de Publicação	Situação do Boletim	Nº do Documento	Texto
29/11/2013	02 - publicação de pedidos	publicado	-	-
26/05/2014	10 - despachos de concessão	publicado	-	-
12/12/2022	13 - caducidades por f.p. de taxas	publicado	-	-
13/02/2023	62 - pedido e deferimento revalidação	publicado	2004495291	-



Prioridades

 Nota: Não existem registos de prioridades.



Países Designados

 Nota: Não aplicável a esta modalidade.



Epígrafe em Língua Estrangeira

 Nota: Não aplicável a esta modalidade.

