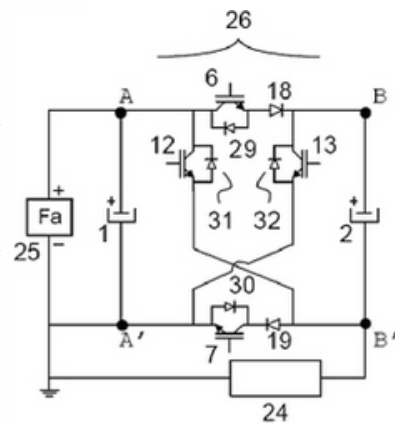


PATENTE NACIONAL Nº 106331

GERADOR DE IMPULSOS BIPOLARES OU MONOPOLARES DE ALTA TENSÃO

Síntese do Processo

Nº do Pedido	1000041048
Data de Apresentação	23-05-2012
Data do Pedido	23-05-2012
Fase Actual	PATENTE CONCEDIDA
Data de Início da Fase	22-05-2014
Data de Fim Previsto	23-05-2032
Situação de Taxas	PAGAMENTO COM SOBRETAXA
Data de Início da Sit.	25-05-2026
Data de Fim Previsto da Sit.	23-11-2026
Taxas Pagas	14
Taxas Devidas	1
BPI 1ª Publicação	25/11/2013
Data do Despacho	20-05-2014
BPI do Despacho	22/05/2014
Data de Início de Vigência	23-05-2012
Data Limite de Vigência	23-05-2032
Titulares	ENERGYPULSE SYSTEMS, LDA.
Mandatário	---
Classificação Internacional	H03K 3/53 (2006.01)
Processo em Tribunal	NÃO
Tribunal	---
Data de Envio	---



Texto do Resumo

A PRESENTE INVENÇÃO REFERE-SE A UM GERADOR DE IMPULSOS DE ALTA TENSÃO DO TIPO GERADOR DE MARX COMPREENDENDO UMA FONTE (25) DE ALIMENTAÇÃO, N CÉLULAS (26) MODULARES E N+1 CONDENSADORES (1, 2). CADA CÉLULA (26) COMPREENDE DOIS NÓS (A, A_i) DE ENTRADA E DOIS NÓS (B, B_i) DE SAÍDA E POSSUI ESTRITAMENTE QUATRO SEMICONDUTORES (6, 7, 12, 13) DE POTÊNCIA COMANDADOS, COMPREENDENDO ADICIONALMENTE DOIS DÍODOS (18, 19). CADA SEMICONDUTOR (6, 7, 12, 13) PODE ESTAR RESPECTIVAMENTE LIGADO EM ANTI-PARALELO A UM DÍODO (29, 30, 31, 32). A INVENÇÃO REFERE-SE AINDA AO PROCESSO REALIZADO PELO GERADOR PARA APLICAR OS IMPULSOS NUMA CARGA (24) COMPREENDENDO, POR CÉLULA (26), INICIALMENTE, COLOCAR À CONDUÇÃO DOIS SEMICONDUTORES (6, 7) E DOIS DÍODOS (18, 19) PARA CARREGAR OS CONDENSADORES (1, 2) E, DEPOIS, COLOCAR À CONDUÇÃO UM DE DOIS SEMICONDUTORES (12, 13), DEPENDENDO DA POLARIDADE DO IMPULSO, PARA COLOCAR N CONDENSADORES (1) EM SÉRIE COM A CARGA (24).



Classificação Internacional

Classe	Nível	Categoria	Valor
H03K 3/53 (2006.01)	avanzado	primeira	inventiva
H03K 3/36 (2006.01)	avanzado	outra	inventiva
H03K 3/02 (2006.01)	avanzado	outra	inventiva



Fases Jurídicas

Fase	Data de Início	Data de Fim Previsto	Data de Fim Efectiva	Boletim	Entidade
01000000 - pedido-apresentado no inpi	23/05/2012	---	29/05/2012	---	---
01004000 - ped.provisório-aguarda conv.	29/05/2012	23/11/2012	23/11/2012	---	---
01005000 - ped.provisório-conv. notific.	23/11/2012	23/05/2013	07/02/2013	---	---
01100000 - pedido-aguarda envio p/d.n.	07/02/2013	15/02/2013	15/02/2013	---	---
01101000 - pedido-confirm.envio p/d.n.	15/02/2013	---	21/02/2013	---	---
01102000 - pedido-envio p/d.n.confirmado	21/02/2013	25/02/2013	25/02/2013	---	---
01110000 - pedido-aguarda exame formal	25/02/2013	---	25/03/2013	---	---
01120000 - pedido-pub.regular	25/03/2013	25/11/2013	25/11/2013	25/11/2013	---
01140000 - pedido-oposição possível	25/11/2013	27/01/2014	27/01/2014	---	---
01160000 - estudo-aguarda despacho	27/01/2014	---	25/02/2014	---	---
01170000 - estudo-notificado	25/02/2014	---	28/04/2014	---	---
01171034 - notific.- exame invenção	25/02/2014	28/04/2014	28/04/2014	---	2455523
01160000 - estudo-aguarda despacho	28/04/2014	---	20/05/2014	---	---
01200000 - conc. total-pub.de despacho	20/05/2014	22/05/2014	22/05/2014	22/05/2014	---
01305000 - patente concedida	22/05/2014	23/05/2032	---	---	---

Taxas Periódicas

Situações de Taxas

Situação	Data de Início	Data de Fim Previsto	Data de Fim Efectiva	Boletim
01T00000 - pagamento não-aplicável	23/05/2012	---	25/03/2013	---
01T01000 - taxas incluídas no pedido	25/03/2013	25/11/2013	25/11/2013	---
01T10000 - pagamento inicial	25/11/2013	23/05/2014	23/05/2014	---
01T02000 - não há renovações a pagamento	23/05/2014	24/11/2014	24/11/2014	---
01T15000 - pagamento de renovação	24/11/2014	25/05/2015	19/02/2015	---
01T02000 - não há renovações a pagamento	19/02/2015	24/11/2015	24/11/2015	---
01T15000 - pagamento de renovação	24/11/2015	23/05/2016	12/05/2016	---
01T02000 - não há renovações a pagamento	12/05/2016	24/11/2016	24/11/2016	---
01T15000 - pagamento de renovação	24/11/2016	23/05/2017	08/05/2017	---
01T02000 - não há renovações a pagamento	08/05/2017	23/11/2017	23/11/2017	---
01T15000 - pagamento de renovação	23/11/2017	23/05/2018	30/04/2018	---
01T02000 - não há renovações a pagamento	30/04/2018	26/11/2018	26/11/2018	---
01T15000 - pagamento de renovação	26/11/2018	23/05/2019	02/05/2019	---
01T02000 - não há renovações a pagamento	02/05/2019	25/11/2019	25/11/2019	---
01T15000 - pagamento de renovação	25/11/2019	26/06/2020	21/05/2020	---
01T02000 - não há renovações a pagamento	21/05/2020	24/11/2020	24/11/2020	---
01T15000 - pagamento de renovação	24/11/2020	24/05/2021	06/05/2021	---
01T02000 - não há renovações a pagamento	06/05/2021	24/11/2021	24/11/2021	---
01T15000 - pagamento de renovação	24/11/2021	23/05/2022	28/04/2022	---
01T02000 - não há renovações a pagamento	28/04/2022	24/11/2022	24/11/2022	---
01T15000 - pagamento de renovação	24/11/2022	23/05/2023	06/03/2023	---
01T02000 - não há renovações a pagamento	06/03/2023	23/11/2023	23/11/2023	---
01T15000 - pagamento de renovação	23/11/2023	23/05/2024	22/05/2024	---
01T02000 - não há renovações a pagamento	22/05/2024	25/11/2024	25/11/2024	---
01T15000 - pagamento de renovação	25/11/2024	23/05/2025	22/05/2025	---
01T02000 - não há renovações a pagamento	22/05/2025	24/11/2025	24/11/2025	---
01T15000 - pagamento de renovação	24/11/2025	25/05/2026	25/05/2026	---
01T25000 - pagamento com sobretaxa	25/05/2026	23/11/2026	---	---

Registo de Taxas Pagas

Nº da Taxa	Data do Documento	Nº do Documento
3	06-05-2014	1000036690
4	19-02-2015	1000013837
5	12-05-2016	1000031810
6	05-05-2017	1000030567
7	28-04-2018	1000029805
8	01-05-2019	1000024198
9	21-05-2020	1000025008
10	06-05-2021	1000017808
11	28-04-2022	2003264532
12	06-03-2023	2004590480
13	22-05-2024	2006145506
14	22-05-2025	2007107264



Entidades Intervinentes

Entidade	Nome	Morada	Localidade	Intervenção	Data de Início	Data de Fim
2455523	Energypulse Systems, Lda.	Estrada Do Paço Do Lumiar, Pólo Técnico De Lisboa, Lote 3, Carnide	1600-546 Lisboa - Portugal	requerente / titular	23/05/2012	
2455522	Luís Manuel Dos Santos Redondo			inventor	23/05/2012	
600015	António Infante Da Câmara Trigueiros De Aragão	Rua Tomás Ribeiro, 45 - 5º Esq.	1050-225 Lisboa - Portugal	mandatário	07/02/2013	30/04/2018



Documentos Relacionados

Número	Data de Entrada	Acto Requerido	Requerente	Acto Executado	Data de Execução	Despacho
1000041048	23/05/2012 às 15:53:18	0198 - pedido provisório de patente	inclusão de pedido provisório	29/05/2012	deferido	
1000059772	30/07/2012 às 13:58:38	0120 - pedido de pesquisa ppp	Energy PulseSystems, Lda.	juntar ped. de pesquisa	28/08/2012	deferido
1000010564	07/02/2013 às 16:27:10	0129 - alteração de mandatário	Energypulse Systems, Lda.	corr. entid. interven. (requer.)	07/02/2013	deferido
1000010574	07/02/2013 às 16:49:09	0121 - conversão ped. provisório	Energypulse Systems, Lda.	conversão de ped. provisório	07/02/2013	deferido
3481766	11/04/2013 às 11:39:18			01IP0290 - Relatório de pesquisa	11/04/2013	
3642407	25/02/2014 às 10:33:18			01IP0130 - Relatório Exame PAT	25/02/2014	
1000030884	15/04/2014 às 15:53:31	0163 - subst.elem.pedido	Energypulse Systems, Lda.	deferir resposta a notificação	28/04/2014	deferido
1000036690	06/05/2014 às 15:12:52	0187 - renovação	Energypulse Systems, Lda.	pagam. de taxas periódicas	06/05/2014	deferido
3685621	19/05/2014 às 11:26:39			01IP0130 - Relatório Exame PAT	19/05/2014	
3685620	19/05/2014 às 11:28:20			01IP0133 - Despacho PAT	19/05/2014	
1000013837	19/02/2015 às 09:55:03	0187 - renovação	Energypulse Systems, Lda.	pagam. de taxas periódicas	19/02/2015	deferido
1000031810	12/05/2016 às 10:35:46	0187 - renovação	Energypulse Systems, Lda.	pagam. de taxas periódicas	12/05/2016	deferido
1000030567	05/05/2017 às 11:58:29	0187 - renovação	Energypulse Systems, Lda.	pagam. de taxas periódicas	08/05/2017	deferido
1000029805	28/04/2018 às 14:35:40	0187 - renovação	Energypulse Systems, Lda.	pagam. de taxas periódicas	30/04/2018	deferido
1000029964	30/04/2018 às 14:21:05	0129 - alteração de mandatário	Energypulse Systems, Lda.	corr. entid. interven. (requer.)	30/04/2018	deferido
1000024198	01/05/2019 às 13:20:31	0187 - renovação	Energypulse Systems, Lda.	pagam. de taxas periódicas	02/05/2019	deferido
1000025008	21/05/2020 às 10:15:26	0187 - renovação	Energypulse Systems, Lda.	pagam. de taxas periódicas	21/05/2020	deferido
1000017808	06/05/2021 às 16:34:13	0187 - renovação	Energypulse Systems, Lda.	pagam. de taxas periódicas	06/05/2021	deferido
2003264532	28/04/2022 às 16:09:18	0187 - renovação	Energypulse Systems, Lda.	pagam. de taxas periódicas	28/04/2022	deferido
2004590480	06/03/2023 às 18:24:01	0187 - renovação	Energypulse Systems, Lda.	pagam. de taxas periódicas	09/03/2023	deferido
2006145506	22/05/2024 às 19:07:55	0187 - renovação	Energypulse Systems, Lda.	pagam. de taxas periódicas	24/05/2024	deferido
2007107264	22/05/2025 às 11:28:03	0187 - renovação	Energypulse Systems, Lda.	pagam. de taxas periódicas	23/05/2025	deferido

Boletins Relacionados

Boletim	Motivo de Publicação	Situação do Boletim	Nº do Documento	Texto
25/11/2013	02 - publicação de pedidos	publicado	- -	
22/05/2014	10 - despachos de concessão	publicado	- -	



Prioridades

 Nota: Não existem registos de prioridades.



Países Designados

 Nota: Não aplicável a esta modalidade.



Epígrafe em Língua Estrangeira

 Nota: Não aplicável a esta modalidade.

