

PATENTE NACIONAL Nº 106279

SENSOR E MÉTODO PARA MEDIDA DE TURVAÇÃO

Síntese do Processo

Nº do Pedido	1000033334
Data de Apresentação	26-04-2012
Data do Pedido	26-04-2012
Fase Actual	PATENTE RECUSADA
Data de Início da Fase	02-11-2017
Data de Fim Previsto	---
Situação de Taxas	PAGAMENTO NÃO-APLICÁVEL
Data de Início da Sit.	01-08-2017
Data de Fim Previsto da Sit.	---
Taxas Pagas	6
Taxas Devidas	0
BPI 1ª Publicação	28/10/2013
Data do Despacho	27-07-2017
BPI do Despacho	01/08/2017
Data de Início de Vigência	---
Data Limite de Vigência	---
Titulares	INSTITUTO DE TELECOMUNICAÇÕES UNIVERSIDADE DE AVEIRO
Mandatário	MARIA PEREIRA DA CRUZ ALVES GARCIA
Classificação Internacional	G01N 21/49 (2006.01)
Processo em Tribunal	NÃO
Tribunal	---
Data de Envio	---

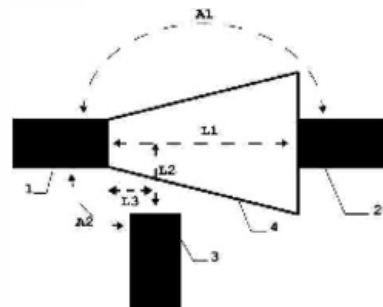


Fig. 1

Texto do Resumo

O PRESENTE INVENTO DESCREVE UM SENSOR DE TURVAÇÃO MULTIPARÂMETRO, PORTÁTIL, DE BAIXO CUSTO BASEADO EM FIBRA ÓPTICA. O SENSOR QUANTIFICA A TRANSMISSÃO E DISPERSÃO ÓPTICA NUM FLUIDO, POR NEFELOMETRIA, COM RECURSO A EMISSÃO DE LUZ COM DOIS OU MAIS COMPRIMENTOS DE ONDA. O INVENTO CONSEGUE ESTIMAR A CONCENTRAÇÃO DE SÓLIDOS SUSPENSOS, DISTINGUIR O TIPO DE SEDIMENTO COM BASE EM COR, DISTINGUIR CLASSES DE TAMANHO DE GRÃO E IDENTIFICAR E DETERMINAR CONCENTRAÇÕES PARCIAIS DE SÓLIDOS SUSPENSOS. O SENSOR COMPREENDE UM EMISSOR (1) DE DOIS OU MAIS COMPRIMENTOS DE ONDA DE LUZ, RECEPTOR PARA MEDIDA DA TRANSMISSÃO (2), RECEPTOR PARA MEDIDA DA DISPERSÃO (3), ESPAÇO INTERIOR (4) DA CÉLULA DE MEDIÇÃO PARA RECEBER O FLUIDO A AVALIAR, DISPOSTOS A DISTÂNCIAS PRÉ-DEFINIDAS (L1, L2, L3) E ÂNGULOS PRÉ-DEFINIDOS (A1, A2).



Classificação Internacional

Classe	Nível	Categoria	Valor
G01N 21/49 (2006.01)	avanzado	primeira	inventiva



Fases Jurídicas

Fase	Data de Início	Data de Fim Previsto	Data de Fim Efectiva	Boletim	Entidade
01000000 - pedido-apresentado no inpi	26/04/2012	---	02/05/2012	---	---
01004000 - ped.provisório-aguarda conv.	02/05/2012	26/10/2012	26/10/2012	---	---
01005000 - ped.provisório-conv. notific.	26/10/2012	26/04/2013	23/04/2013	---	---
01100000 - pedido-aguarda envio p/d.n.	23/04/2013	02/05/2013	02/05/2013	---	---
01101000 - pedido-confirm.envio p/d.n.	02/05/2013	---	10/05/2013	---	---
01102000 - pedido-envio p/d.n.confirmado	10/05/2013	14/05/2013	14/05/2013	---	---
01110000 - pedido-aguarda exame formal	14/05/2013	---	14/06/2013	---	---
01120000 - pedido-pub.regular	14/06/2013	28/10/2013	28/10/2013	28/10/2013	---
01140000 - pedido-oposição possível	28/10/2013	30/12/2013	30/12/2013	---	---
01160000 - estudo-aguarda despacho	30/12/2013	---	24/01/2014	---	---
01170000 - estudo-notificado	24/01/2014	---	24/07/2014	---	---
01171017 - notific.- estudo suspenso (req.)	24/01/2014	24/07/2014	24/07/2014	---	2358643
01160000 - estudo-aguarda despacho	24/07/2014	---	08/08/2014	---	---
01170000 - estudo-notificado	08/08/2014	---	09/02/2015	---	---
01171019 - notific.- estudo suspenso (oficioso)	08/08/2014	09/02/2015	09/02/2015	---	2358643
01160000 - estudo-aguarda despacho	09/02/2015	---	05/03/2015	---	---
01170000 - estudo-notificado	05/03/2015	---	07/09/2015	---	---
01171019 - notific.- estudo suspenso (oficioso)	05/03/2015	07/09/2015	07/09/2015	---	2358643
01160000 - estudo-aguarda despacho	07/09/2015	---	05/10/2015	---	---
01170000 - estudo-notificado	05/10/2015	---	05/04/2016	---	---
01171019 - notific.- estudo suspenso (oficioso)	05/10/2015	05/04/2016	05/04/2016	---	2358643
01160000 - estudo-aguarda despacho	05/04/2016	---	15/07/2016	---	---
01170000 - estudo-notificado	15/07/2016	---	16/01/2017	---	---
01171019 - notific.- estudo suspenso (oficioso)	15/07/2016	16/01/2017	16/01/2017	---	2358643
01160000 - estudo-aguarda despacho	16/01/2017	---	04/04/2017	---	---
01170000 - estudo-notificado	04/04/2017	---	05/06/2017	---	---
01171034 - notific.- exame invenção	04/04/2017	05/06/2017	05/06/2017	---	2358643
01160000 - estudo-aguarda despacho	05/06/2017	---	27/07/2017	---	---
01400000 - recusado/(est)-pub.despacho	27/07/2017	01/08/2017	01/08/2017	01/08/2017	---
01402000 - recusado-despacho publicado	01/08/2017	02/11/2017	02/11/2017	---	---
01900000 - patente recusada	02/11/2017	---	---	---	---

Taxas Periódicas

Situações de Taxas

Situação	Data de Início	Data de Fim Previsto	Data de Fim Efectiva	Boletim
01T00000 - pagamento não-aplicável	26/04/2012	---	14/06/2013	---
01T01000 - taxas incluídas no pedido	14/06/2013	28/10/2013	28/10/2013	---
01T10000 - pagamento inicial	28/10/2013	28/04/2014	28/04/2014	---
01T02000 - não há renovações a pagamento	28/04/2014	27/10/2014	27/10/2014	---
01T15000 - pagamento de renovação	27/10/2014	27/04/2015	25/02/2015	---
01T02000 - não há renovações a pagamento	25/02/2015	27/10/2015	27/10/2015	---
01T15000 - pagamento de renovação	27/10/2015	26/04/2016	15/03/2016	---
01T02000 - não há renovações a pagamento	15/03/2016	27/10/2016	27/10/2016	---
01T15000 - pagamento de renovação	27/10/2016	26/04/2017	07/04/2017	---
01T02000 - não há renovações a pagamento	07/04/2017	27/10/2017	01/08/2017	---
01T00000 - pagamento não-aplicável	01/08/2017	---	---	---

Registo de Taxas Pagas

Nº da Taxa	Data do Documento	Nº do Documento
3	13-03-2014	1000021240
4	25-02-2015	1000015487
5	15-03-2016	1000018045
6	03-04-2017	1000022281

Entidades Interveniêntes

Entidade	Nome	Morada	Localidade	Intervenção	Data de Início	Data de Fim
2358643	Universidade De Aveiro	Campus Universitario De Santiago	3810-193 Aveiro - Portugal	requerente / titular	26/04/2012	
2450371	Instituto De Telecomunicações	-	Portugal	requerente / titular	30/04/2012	
2448924	Sergio Prats Alegre			inventor	26/04/2012	
2226997	Rogério Nunes Nogueira			inventor	26/04/2012	
2448916	Lúcia Maria Botas Bilro			inventor	26/04/2012	
2448921	Ricardo Xavier Da Graça Ferreira			inventor	26/04/2012	
2448923	Jan Jacob Keizer			inventor	26/04/2012	
20	Anabela Teixeira De Carvalho	Edifício Net - Rua De Salazares, 842	4149-002 Porto - Portugal	mandatário	26/04/2012	09/07/2013
600034	Nuno Miguel Oliveira Lourenço	Lusoworld Ii A25. Rua Pé De Mouro	2710-144 Sintra - Portugal	mandatário	09/07/2013	18/08/2016
46	Maria Silvina Vieira Pereira Ferreira	Av. Casal Ribeiro, 50 - 3º	1000-093 Lisboa - Portugal	mandatário	18/08/2016	16/05/2019
600054	Ricardo Jorge Dinis Abrantes	Taguspark, Núcleo Central 383, Oeiras	2740-122 Porto Salvo - Portugal	mandatário	16/05/2019	31/03/2022
600031	Maria Pereira Da Cruz Alves Garcia	Av. Casal Ribeiro, 50, 3º	1000-093 Lisboa - Portugal	mandatário	31/03/2022	

Documentos Relacionados

Número	Data de Entrada	Acto Requerido	Requerente	Acto Executado	Data de Execução	Despacho
1000033334	26/04/2012 às 18:00:24	0198 - pedido provisório de patente	inclusão de pedido provisório	02/05/2012	deferido	
1000034100	30/04/2012 às 11:39:50	0165 - pedido de retificação	Universidade De Aveiro	corr. entid. interven. (requer.)	07/05/2012	deferido
1000030737	23/04/2013 às 16:38:26	0121 - conversão ped. provisório	Universidade De Aveiro	conversão de ped. provisório	23/04/2013	deferido
1000051566	09/07/2013 às 14:48:01	0171 - certificado	Universidade De Aveiro	juntar doc. deferidos diversos	09/07/2013	deferido
3528315	11/07/2013 às 14:41:14			01IP0290 - Relatório de pesquisa	11/07/2013	
1000021240	13/03/2014 às 15:06:17	0187 - renovação	Universidade De Aveiro	pagam. de taxas periódicas	13/03/2014	deferido
1000015487	25/02/2015 às 10:44:35	0187 - renovação	Universidade De Aveiro	pagam. de taxas periódicas	25/02/2015	deferido
1000018045	15/03/2016 às 16:07:28	0187 - renovação	Universidade De Aveiro	pagam. de taxas periódicas	15/03/2016	deferido
1000020141	23/03/2016 às 10:24:15	0110 - complemento de taxas	Instituto De Telecomunicações	juntar doc. deferidos diversos	23/03/2016	deferido
1000020435	23/03/2016 às 17:04:23	0187 - renovação	Universidade De Aveiro	juntar documento sem efeitos	23/03/2016	sem efeito
9088	18/04/2016 às 16:42:01	0105 - pedido devolução taxas	Universidade Da Beira Interior	juntar doc. deferidos diversos	07/07/2016	deferido
1000022281	03/04/2017 às 08:55:54	0187 - renovação	Instituto De Telecomunicações	pagam. de taxas periódicas	07/04/2017	deferido
4247672	04/04/2017 às 15:49:55			01IP0130 - Relatório Exame PAT	04/04/2017	
4315086	26/07/2017 às 15:25:20			01IP0133 - Despacho PAT	26/07/2017	
4315087	26/07/2017 às 15:53:46			01IP0163 - Parecer de recusa (PAT_ MUT_ PCT_ MUI_ TPS)	26/07/2017	

Boletins Relacionados

Boletim	Motivo de Publicação	Situação do Boletim	Nº do Documento	Texto
28/10/2013	02 - publicação de pedidos	publicado	-	-
01/08/2017	14 - despachos de recusa	publicado	-	recusado ao abrigo do disposto na alínea c) do n.º1 do artigo 24.º com referência ao n.º 9 do artigo 68.º e nos termos da alínea a) do n.º 1 do art.º 73.º do código da propriedade industrial.



Prioridades

 Nota: Não existem registos de prioridades.



Países Designados

 Nota: Não aplicável a esta modalidade.



Epígrafe em Língua Estrangeira

 Nota: Não aplicável a esta modalidade.

