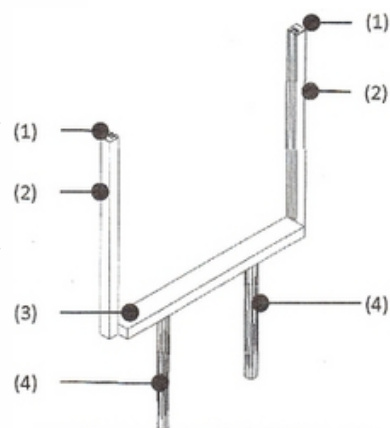


MODELO DE UTILIDADE NACIONAL Nº 10811

DISPOSITIVO DE ENCAIXE DE GUARDA-VENTOS

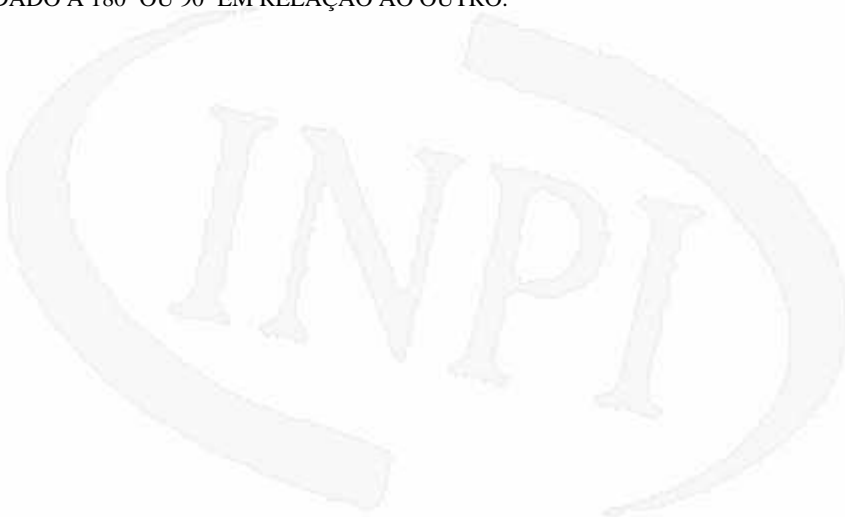
Síntese do Processo

Nº do Pedido	1000025914
Data de Apresentação	30-03-2012
Data do Pedido	30-03-2012
Fase Actual	REGISTO CADUCO
Data de Início da Fase	07-10-2015
Data de Fim Previsto	---
Situação de Taxas	FALTA DE PAGAMENTO (REV.)
Data de Início da Sit.	07-10-2015
Data de Fim Previsto da Sit.	---
Taxas Pagas	2
Taxas Devidas	2
BPI 1ª Publicação	25/02/2013
Data do Despacho	09-08-2013
BPI do Despacho	14/08/2013
Data de Início de Vigência	30-03-2012
Data Limite de Vigência	30-03-2022
Titulares	AHRESP SERVIÇOS II
Mandatário	---
Classificação Internacional	E01F 7/00 (2006.01)
Processo em Tribunal	NÃO
Tribunal	---
Data de Envio	---



Texto do Resumo

O PRESENTE MODELO DE UTILIDADE REFERE-SE A UM DISPOSITIVO DE ENCAIXE DE GUARDA-VENTOS, RESULTANTE DA LIGAÇÃO ENTRE PERFIS DISPOSTOS ACIMA E ABAIXO DA BASE DE ASSENTAMENTO(3), RESPECTIVAMENTE OS BRAÇOS DE APOIO(2) E OS TUBOS DE ENCAIXE(4)NO SOLO. O DITO DISPOSITIVO DE ENCAIXE SERVE PARA SUSTENTAR UMA PLACA DE GUARDA-VENTOS(5),QUE É AUTÓNOMA DO DITO DISPOSITIVO. O DISPOSITIVO DE ENCAIXE É AMOVÍVEL, EM RELAÇÃO À SUPERFÍCIE QUE IRÁ RECEBÊ-LO, NO SOLO OU NO PAVIMENTO. NO SOLO TÊM DE ESTAR PREVIAMENTE ENCASTRADOS OS TUBOS DE RECEPÇÃO(8) QUE IRÃO RECEBER OS TUBOS DE ENCAIXE(4), OS ÚLTIMOS FAZEM PARTE DO DITO DISPOSITIVO DE ENCAIXE. A PLACA DE GUARDA-VENTOS(5) É AUTÓNOMA DO DITO DISPOSITIVO DE ENCAIXE DEVIDO À CALHA(1), CRIADA EM NEGATIVO, NA FACE INTERIOR DE CADA BRAÇO DE APOIO(2), PERMITINDO RETIRAR A PLACA DE GUARDA-VENTOS(5) PARA TRANSPORTE, MANUTENÇÃO E SUBSTITUIÇÃO. A DITA CALHA(1) EXISTE, EM NEGATIVO, NAS RESPECTIVAS FACES INTERIORES, DE CADA PERFIL QUADRANGULAR, DOS BRAÇOS DE APOIO (2), COM ESPESSURA SUFICIENTE PARA PERMITIR O ENCAIXE DA RESPECTIVA PLACA DE GUARDA-VENTOS(5). OS BRAÇOS DE APOIO(2), DO REFERIDO DISPOSITIVO DE ENCAIXE, DE PERFIL QUADRANGULAR, TÊM METADE DA ESPESSURA DO PERFIL RECTANGULAR DA BASE DE ASSENTAMENTO(3) PERMITINDO A COLOCAÇÃO DE OUTRO DISPOSITIVO DE ENCAIXE DE IGUAIS CARACTERÍSTIAS, NUMA DAS EXTREMIDADES DA BASE DE ASSENTAMENTO(3), MAS RODADO A 180° OU 90° EM RELAÇÃO AO OUTRO.



Classificação Internacional

Classe	Nível	Categoria	Valor
E01F 7/00 (2006.01)	avanzado	primeira	inventiva
E01F 7/02 (2006.01)	avanzado	outra	inventiva




Fases Jurídicas

Fase	Data de Início	Data de Fim Previsto	Data de Fim Efectiva	Boletim	Entidade
02000000 - pedido-apresentado no inpi	30/03/2012	---	04/04/2012	---	---
02100000 - pedido-aguarda envio p/d.n.	04/04/2012	16/04/2012	16/04/2012	---	---
02101000 - pedido-confirm.envio p/d.n.	16/04/2012	---	20/04/2012	---	---
02102000 - pedido-envio p/d.n.confirmando	20/04/2012	30/04/2012	30/04/2012	---	---
02110000 - pedido-aguarda exame formal	30/04/2012	---	30/05/2012	---	---
02122000 - pedido-forma irreg.(notificado)	30/05/2012	---	30/07/2012	---	---
02125178 - ofício - irregularid. várias	30/05/2012	30/07/2012	30/07/2012	---	2441810
02110000 - pedido-aguarda exame formal	30/07/2012	---	23/08/2012	---	---
02122000 - pedido-forma irreg.(notificado)	23/08/2012	---	23/10/2012	---	---
02125178 - ofício - irregularid. várias	23/08/2012	23/10/2012	23/10/2012	---	2441810
02110000 - pedido-aguarda exame formal	23/10/2012	---	22/11/2012	---	---
02122000 - pedido-forma irreg.(notificado)	22/11/2012	---	22/01/2013	---	---
02125178 - ofício - irregularid. várias	22/11/2012	22/01/2013	22/01/2013	---	2441810
02110000 - pedido-aguarda exame formal	22/01/2013	---	20/02/2013	---	---
02120000 - pedido-pub.regular	20/02/2013	25/02/2013	25/02/2013	25/02/2013	---
02140000 - pedido-oposição possível	25/02/2013	26/04/2013	26/04/2013	---	---
02160000 - estudo-aguarda despacho	26/04/2013	---	24/05/2013	---	---
02170000 - estudo-notificado	24/05/2013	---	24/07/2013	---	---
02171034 - notific.- exame invenção	24/05/2013	24/07/2013	24/07/2013	---	2441810
02160000 - estudo-aguarda despacho	24/07/2013	---	09/08/2013	---	---
02200000 - conc. total-pub.de despacho	09/08/2013	14/08/2013	14/08/2013	14/08/2013	---
02305000 - modelo de utilidade concedido	14/08/2013	30/03/2022	07/10/2015	---	---
02902000 - caduco-por falta de revalid.	07/10/2015	---	---	---	---

Taxas Periódicas

Situações de Taxas

Situação	Data de Início	Data de Fim Previsto	Data de Fim Efectiva	Boletim
02T00000 - pagamento n/ aplicável	30/03/2012	---	20/02/2013	---
02T01000 - taxa incluída no pedido	20/02/2013	30/09/2013	30/09/2013	---
02T10000 - pagamento inicial	30/09/2013	31/03/2014	31/03/2014	---
02T25000 - pagamento com sobretaxa	31/03/2014	30/09/2014	30/09/2014	---
02T30000 - pagamento com revalidação	30/09/2014	30/03/2015	30/03/2015	---
02T30101 - publicação caducidade fpt	30/09/2014	07/10/2014	07/10/2014	07/10/2014
02T30202 - caducidade fpt publicada	07/10/2014	07/04/2015	07/04/2015	---
02T30000 - pagamento com revalidação	30/03/2015	30/03/2016	07/10/2015	---
02T30203 - revalidação notificada	07/04/2015	07/10/2015	07/10/2015	---
02T08000 - falta de pagamento (rev.)	07/10/2015	---	---	---

 Nota: Não existem registos de taxas efectivamente pagas em PT.

Entidades Intervinentes

Entidade	Nome	Morada	Localidade	Intervenção	Data de Início	Data de Fim
2441810	Ahresp Serviços Ii	Av. Duque D'Ávila 75	1049-011 Lisboa - Portugal	requerente / titular	30/03/2012	
2441809	Marta Sofia Sousa Freitas			inventor	30/03/2012	



Documentos Relacionados

Número	Data de Entrada	Acto Requerido	Requerente	Acto Executado	Data de Execução	Despacho
1000025914	30/03/2012 às 12:08:52	0299 - pedido de mod.de utilidade	inclusão de pedido pendente	04/04/2012	deferido	
5272	31/07/2012 às 12:43:30	0263 - subst.elem.pedido	Ahresp , Serviços, li	juntar doc. deferidos diversos	06/08/2012	deferido
1000080253	23/10/2012 às 17:12:00	0263 - subst.elem.pedido	Ahresp Serviços li	juntar doc. deferidos diversos	08/11/2012	deferido
1000003673	15/01/2013 às 15:56:21	0263 - subst.elem.pedido	Ahresp Serviços li	juntar doc. deferidos diversos	21/01/2013	deferido
3503388	24/05/2013 às 11:38:20			02IP0131 - Relatório Exame MUT	24/05/2013	
1000055660	24/07/2013 às 16:19:41	0265 - pedido de retificação	Ahresp Serviços li	juntar doc. deferidos diversos	30/07/2013	deferido
1000055704	24/07/2013 às 17:15:52	0263 - subst.elem.pedido	Ahresp Serviços li	juntar doc. deferidos diversos	30/07/2013	deferido
6546	07/08/2013 às 09:35:01	0265 - pedido de retificação	Ahresp Serviços li	juntar doc. deferidos diversos	08/08/2013	deferido
6561	08/08/2013 às 12:03:40	0265 - pedido de retificação	Ahresp Serviços li	juntar doc. deferidos diversos	08/08/2013	deferido
3543757	08/08/2013 às 18:52:50			02IP0131 - Relatório Exame MUT	08/08/2013	
3543756	08/08/2013 às 18:54:46			02IP0134 - Despacho MUT	08/08/2013	

Boletins Relacionados

Boletim	Motivo de Publicação	Situação do Boletim	Nº do Documento	Texto
25/02/2013	02 - publicação de pedidos	publicado	-	-
14/08/2013	10 - despachos de concessão	publicado	-	nos termos do nº1 do art. 70º do cpi, informa-se que o pedido sofreu alterações durante a fase de exame.
07/10/2014	13 - caducidades por f.p. de taxas	publicado	-	-



Prioridades

 Nota: Não existem registos de prioridades.



Países Designados

 Nota: Não aplicável a esta modalidade.



Epígrafe em Língua Estrangeira

 Nota: Não aplicável a esta modalidade.

