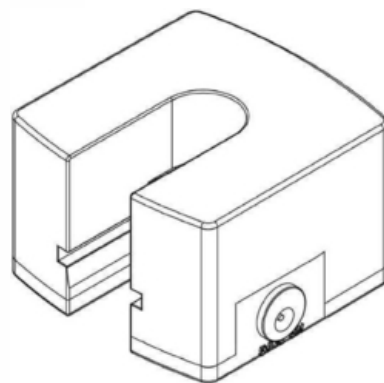


## DESENHO OU MODELO NACIONAL Nº 2707

### conta-gotas de uso médico ou de laboratório

#### Síntese do Processo

Nº do Pedido	1000020924
Data de Apresentação	14-03-2012
Data do Pedido	14-03-2012
Nº de Objectos	1
Fase Actual	REGISTO CONCEDIDO
Data de Início da Fase	14-06-2012
Data de Fim Previsto	14-03-2037
Situação de Taxas	NÃO HÁ RENOVAÇÕES A PAGAMENTO
Data de Início da Sit.	07-01-2022
Data de Fim Previsto da Sit.	15-09-2026
Taxas Pagas	3
Taxas Devidas	0
BPI 1ª Publicação	04/04/2012
Data do Despacho	08-06-2012
BPI do Despacho	14/06/2012
Data de Início de Vigência	14-03-2012
Data Limite de Vigência	14-03-2037
Titulares	SERNIS - FORMAÇÃO E SOLUÇÕES TECNOLÓGICAS, LDA
Mandatário	ABEL DÁRIO PINTO DE OLIVEIRA
Classificação de Locarno	10-04 OUTROS INSTRUMENTOS/DISPOSITIVOS/APARELHOS DE MEDIDA, CONTA-QUILÓMETROS, BALANÇAS DE COZINHA
Processo em Tribunal	NÃO
Tribunal	---
Data de Envio	---



## Texto do Resumo

---

 Nota: Não existe texto do resumo.



## Classificação de Locarno

---

Edição 9

Classe	Descrição
10-04	outros instrumentos/dispositivos/aparelhos de medida, conta-quilómetros, balanças de cozinha



## Fases Jurídicas

Fase	Data de Início	Data de Fim Previsto	Data de Fim Efectiva	Boletim	Entidade
54000000 - pedido-apresentado no inpi	14/03/2012	---	15/03/2012	---	---
54110000 - pedido-aguarda exame formal	15/03/2012	---	30/03/2012	---	---
54120000 - pedido-pub.regular	30/03/2012	04/04/2012	04/04/2012	04/04/2012	---
54140000 - pedido-oposição possível	04/04/2012	04/06/2012	04/06/2012	---	---
54160000 - estudo-aguarda despacho	04/06/2012	---	08/06/2012	---	---
54200000 - conc. total-pub.de despacho	08/06/2012	14/06/2012	14/06/2012	14/06/2012	---
54305000 - registo concedido	14/06/2012	14/03/2037	---	---	---



## Taxas Periódicas

### Situações de Taxas

Situação	Data de Início	Data de Fim Previsto	Data de Fim Efectiva	Boletim
54T00000 - pagamento n/ aplicável	14/03/2012	---	30/03/2012	---
54T01000 - taxa incluída no pedido	30/03/2012	14/09/2016	14/09/2016	---
54T10000 - pagamento inicial	14/09/2016	14/03/2017	14/03/2017	---
54T02000 - não há renovações a pagamento	14/03/2017	14/09/2021	14/09/2021	---
54T15000 - pagamento de renovação	14/09/2021	14/03/2022	07/01/2022	---
54T02000 - não há renovações a pagamento	07/01/2022	15/09/2026	---	---

### Registo de Taxas Pagas

Nº da Taxa	Data do Documento	Nº do Documento
2	06-03-2017	1000015604
3	07-01-2022	2002838479

## Entidades Intervinentes

Entidade	Nome	Morada	Localidade	Intervenção	Data de Início	Data de Fim
521565	Sernis - Formação E Soluções Tecnológicas, Lda	Quinta Do Carreiro, Lote 9, Frossos	4700-384 Braga - Portugal	requerente / titular	14/03/2012	
2419641	Fernando João Gonçalves Afonso			inventor	14/03/2012	
16	Abel Dário Pinto De Oliveira	R. Nossa Senhora De Fátima, 419, 3º Fr	4050-428 Porto - Portugal	mandatário	14/03/2012	



## Documentos Relacionados

Número	Data de Entrada	Acto Requerido	Requerente	Acto Executado	Data de Execução	Despacho
1000020924	14/03/2012 às 14:30:05	5499 - pedido de desenho/modelo nac.	inclusão de pedido pendente	15/03/2012	deferido	
3328399	08/06/2012 às 13:50:58			54IP0237 - Relatório de Exame - DOM Concessao	08/06/2012	
1000046259	12/06/2012 às 10:47:08	5468 - titulo	Sernis - Formação E Soluções Tecnológicas, Lda	pagam. de taxa de título (norm.)	12/06/2012	deferido
1000015604	06/03/2017 às 14:19:26	5487 - renovação	Sernis - Formação E Soluções Tecnológicas, Lda	pagam. de anuidades/revalid.	06/03/2017	deferido
2002838479	07/01/2022 às 10:58:05	5487 - renovação	Sernis - Formação E Soluções Tecnológicas, Lda	pagam. de anuidades/revalid.	07/01/2022	deferido



## Boletins Relacionados

Boletim	Motivo de Publicação	Situação do Boletim	Nº do Documento	Texto
04/04/2012	02 - publicação de pedidos	publicado	- -	
14/06/2012	10 - despachos de concessão	publicado	- -	



## Prioridades

---

 Nota: Não existem registos de prioridades.



## Países Designados

---

 Nota: Não aplicável a esta modalidade.



## Classificação de Viena

---

 Nota: Não existem registos de classificação de Viena.

